



Открытое акционерное общество
“Центральный научно-исследовательский и проектно-экспериментальный
институт промышленных зданий и сооружений”
(ОАО “ЦНИИПромзданий”)

**КРОВЛЯ И ГИДРОИЗОЛЯЦИЯ
С ПРИМЕНЕНИЕМ ПВХ-МЕМБРАНЫ
ПЛАСТФОИЛ
ПРОИЗВОДСТВА ООО «ПЕНОПЛЭКС СПб»**

Материалы для проектирования и рабочие чертежи узлов

Шифр М 27.29/07



Открытое акционерное общество
“Центральный научно-исследовательский и проектно-экспериментальный
институт промышленных зданий и сооружений”
(ОАО “ЦНИИПромзданий”)



Проектная документация
сертифицирована.
Сертификат соответствия
№ РОСС RU.СР48.С00081

**КРОВЛЯ И ГИДРОИЗОЛЯЦИЯ
С ПРИМЕНЕНИЕМ ПВХ-МЕМБРАНЫ
ПЛАСТФОИЛ
ПРОИЗВОДСТВА ООО «ПЕНОПЛЭКС СПб»**

Материалы для проектирования и рабочие чертежи узлов

Шифр М 27.29/07

Зам. генерального директора  С.М. Гликин

Руководитель отдела  А.М. Воронин

Старший научный сотрудник  А.В. Пешкова

СИСТЕМА СЕРТИФИКАЦИИ ГОСТ Р
ГОССТАНДАРТ РОССИИ



СЕРТИФИКАТ СООТВЕТСТВИЯ

№ РОСС RU.СР48.С00081

Срок действия с 30.01.2008 по 30.01.2011

0751058

ОРГАН ПО СЕРТИФИКАЦИИ

ОРГАН ПО СЕРТИФИКАЦИИ ПРОЕКТНОЙ ПРОДУКЦИИ В СТРОИТЕЛЬСТВЕ
№ РОСС RU.0001.11СР48 от 19.12.2005
Россия, 127238, Москва, Дмитровское шоссе, д. 46, корп. 2; тел. 482-07-78

ПРОДУКЦИЯ

ПРОЕКТНАЯ ДОКУМЕНТАЦИЯ: "КРОВЛЯ И ГИДРОИЗОЛЯЦИЯ С
ПРИМЕНЕНИЕМ ПВХ-МЕМБРАНЫ ПРОИЗВОДСТВА «ПЕНОПЛЭКС С-ПБ»".
МАТЕРИАЛЫ ДЛЯ ПРОЕКТИРОВАНИЯ И РАБОЧИЕ ЧЕРТЕЖИ УЗЛОВ.
ШИФР М27.29/07

код ОК 005 (ОКП):

СООТВЕТСТВУЕТ ТРЕБОВАНИЯМ НОРМАТИВНЫХ ДОКУМЕНТОВ

СНиП II-26-76, СНиП 2-01-07-85* (издание 1985 г.)

код ТН ВЭД:

ИЗГОТОВИТЕЛЬ

ОАО «ЦНИИПромзданий», ИНН 7713006939
Россия, 127238, Москва, Дмитровское шоссе, д. 46, корп. 2, тел. 482-18-23

СЕРТИФИКАТ ВЫДАН

ОАО «ЦНИИПромзданий», ИНН 7713006939
Россия, 127238, Москва, Дмитровское шоссе, д. 46, корп. 2, тел. 482-18-23

НА ОСНОВАНИИ

экспертного заключения № 486с/08 от 25.01.08, выполненного
органом по сертификации проектной продукции в строительстве
№ РОСС RU.0001.11СР48 от 19.12.2005

ДОПОЛНИТЕЛЬНАЯ ИНФОРМАЦИЯ

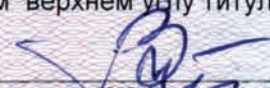

Сертификация по схеме 1.
Маркировка проектной документации производится знаком соответствия органа по
сертификации № РОСС RU.0001.11СР48 в правом верхнем углу титульного листа



Руководитель органа

М.П.

Эксперт


подпись

подпись

Г.П. Володин
инициалы, фамилия

Г.П. Володин
инициалы, фамилия

Сертификат не применяется при обязательной сертификации

1. ОБЩИЕ ПОЛОЖЕНИЯ

1.1. Альбом содержит материалы для проектирования и конструктивные решения узлов однослойных кровель и гидроизоляции из рулонных кровельных материалов ПЛАСТФОИЛ (ТУ 5774-004-80678383-2008). Кровля из ПВХ-мембраны ПЛАСТФОИЛ предусмотрена в покрытиях по сборному и монолитному железобетону или по профилированному настилу с теплоизоляцией из пенополистирольных и минераловатных плит.

1.2. Особое внимание уделяют герметичному устройству внутренних и наружных водостоков, а также мест примыканий кровель к стенам, парапетам и другим, выступающим над нею элементам.

1.3. Работы по устройству кровли и гидроизоляции должны выполняться специализированными организациями, имеющими лицензию на выполнение этих работ.

К производству кровельных и гидроизоляционных работ допускаются рабочие, прошедшие медицинский осмотр, обучение технике безопасности и методам ведения этих работ.

1.4. При проектировании и устройстве кровель из ПВХ-мембраны ПЛАСТФОИЛ, кроме рекомендаций настоящего альбома необходимо учитывать требования действующих норм:

СНиП II-26-76 «Кровли», изд. 2001 г.;

СНиП 2.01.07-85* «Нагрузка и воздействия» (изд. 2003 г.).

Отвод воды с кровли принят организованный по внутренним или наружным водостокам.

						ООО «ПЕНОПЛЭКС СПб» М 27.29/07-ПЗ			
Изм.	Кол.уч.	Лист	№ док.	Подпись	Дата				
Зам. ген. дир.	Гликин					Пояснительная записка	Стадия	Лист	Листов
Рук. отд.	Воронин						МП	1	28
С.н.с.	Пешкова						ОАО ЦНИИПРОМЗДАНИЙ г. Москва. 2008 г.		

2. КРОВЛИ

2.1. Применяемые материалы и область их применения

2.1.1. Для кровельного ковра применяют следующие марки ПВХ-мембраны ПЛАСТФОИЛ:

ПЛАСТФОИЛ F – материал, армированный полиэфирной сеткой, предназначен для гидроизоляции кровли с механическим креплением;

ПЛАСТФОИЛ F NORD – материал, армированный морозостойкой полиэфирной сеткой, предназначен для гидроизоляции кровли с механическим креплением;

ПЛАСТФОИЛ P – материал, армированный стеклотканью или стеклосеткой, предназначен для гидроизоляции кровли с балластной и инверсионной системой;

ПЛАСТФОИЛ S – неармированный материал, предназначен для гидроизоляции кровли (примыканий);

ПЛАСТФОИЛ S NORD – неармированный материал, морозостойкий, предназначен для гидроизоляции кровли (примыканий);

2.1.2. Линейные размеры и физико-технические характеристики ПВХ-мембраны ПЛАСТФОИЛ приведены в таблицах 1 и 2.

Таблица 1

Наименование показателя	Номинальные размеры	Предельные отклонения от номинальных размеров
Толщина, мм	1,2;	-0,05...+0,07
	1,5;	-0,07...+0,08
	1,8;	-0,09...+0,09
	2,0	-0,10...+0,10
Ширина, мм	500; 1000; 1500; 2000; 2100	±20
Длина, мм	5000; 10000; 15000; 20000; 25000; 30000	±150

Примечание: Допускается по согласованию с потребителем изготовление материала ПЛАСТФОИЛ других размеров по длине и ширине. Возможен выпуск материала ПЛАСТФОИЛ с толщиной 3,0 мм.

						ООО “ПЕНОПЛЭКС СПб” М 27.29/07-ПЗ	Лист
							2
Изм.	Кол.уч.	Лист	№ док.	Подпись	Дата		

Таблица 2

Наименование показателя, ед. измерения	ПЛАСТФОИЛ				
	F	F NORD	S	S NORD	P
1. Тип армирования	сетка из полиэстера		без армирования		сетка стекло- холста
2. Прочность при растяжении, МПа, не менее	15,0 при толщ. 1,2 мм 14,0 при толщ. 1,5 мм 12,0 при толщ. 1,8 мм		10	10	8,5
3. Относительное удлинение, %	120 при толщ. 1,2 мм 140 при толщ. 1,5 мм 160 при толщ. 1,8 мм		300	300	200
4. Гибкость на брусе с радиусом закругления (5,0±0,2) мм, при температуре, °С	не должно быть трещин				
	- 35	- 55	- 35	- 55	- 35
5. Водонепроницаемость при давлении не менее 0,001 МПа в течение не менее 72 ч и не менее 0,2 МПа в течение не менее 2 ч	не должно быть признаков проникания воды				
6. Сопротивление статическому продавливанию при (250±10) Н в течение (24±0,2) ч	водонепроницаем				
7. Теплостойкость	отсутствие внешних изменений образцов				
8. Изменение линейных размеров при нагревании, %, не более	0,5		3		0,1
9. Водопоглощение, %, по массе	0,15				
10. Твердость по Шору А, ус. ед.	82 - 84				
11. Огнестойкость:					
- горючесть	Г2	Г2	Г4	Г4	Г4
- воспламеняемость	РП1	РП1	РП4	РП4	РП4
- распространение пламени	В2	В2	В3	В3	В3

2.1.3. К дополнительным материалам для устройства водоизоляционного ковра относятся:

Краевой герметик предназначен для уплотнения (герметизации) мест нахлесток материала ПЛАСТФОИЛ;

TECHNODREN 2010S1 – профилированная дренажная мембрана, предназначена для отвода воды и аккумуляции определенного количества воды на «зеленой» кровле;

						ООО «ПЕНОПЛЭКС СПб» М 27.29/07-ПЗ	Лист
							3
Изм.	Кол.уч.	Лист	№ док.	Подпись	Дата		

Герметик полиуретановый, силиконовый и акриловый - предназначен для уплотнения (герметизации) примыканий водоизоляционного ковра к конструкциям, выступающим над кровлей;

Соединительные элементы - из металлопласта (кровельная сталь с поверхностным слоем из полимера);

Бутилкаучуковая лента – предназначена для склеивания пароизоляционной пленки в нахлестах;

Нетканые текстильные материалы – материалы из синтетических или стеклянных волокон, предназначен для образования разделительных и защитных слоев.

Контактный клей – предназначен для приклейки ПВХ-мембраны к основанию и в местах примыкания.

Кровли из ПВХ-мембраны ПЛАСТФОИЛ комплектуются различными фасонными, крепежными и продольными элементами (см. Приложение).

2.2. Требования к основанию под кровлю

2.2.1. Основанием под водоизоляционный ковер могут служить сухие и ровные поверхности:

- железобетонных несущих плит, швы между которыми заделаны цементно-песчаным раствором марки не ниже 100 (ГОСТ 28031-98) или бетоном класса не ниже В 7,5 (ГОСТ 25820-2000);

- монолитной теплоизоляции с прочностью на сжатие не менее 0,15 МПа из легких бетонов;

- выравнивающих монолитных стяжек из цементно-песчаного раствора с прочностью на сжатие соответственно не менее 5 МПа, а также сборных (сухих) стяжек асбестоцементных плоских пресованных листов толщиной 10 мм по ГОСТ 18124-95 или цементно-стружечных плит толщиной 12 мм по ГОСТ 26816-89, уложенных в два слоя с разбежкой швов;

- теплоизоляционных плит из минеральных волокон с пределом прочности на сжатие при 10 %-ой линейной деформации не менее 0,06 МПа и из экструдированного пенополистирола ПЕНОПЛЭКС® – не менее 0,15 МПа.

- водоизоляционного ковра существующих кровель из рулонных или мастичных материалов (при производстве ремонтных работ).

						ООО “ПЕНОПЛЭКС СПб” М 27.29/07-ПЗ	Лист
							4
Изм.	Кол.уч.	Лист	№ док.	Подпись	Дата		

При устройстве кровли из ПВХ-мембраны ПЛАСТФОИЛ по основанию из экструдированного пенополистирола ПЕНОПЛЭКС® с пределом прочности на сжатие не менее 0,15 МПа необходимо выполнить разделительный слой из нетканого текстильного материала (например, геотекстиль).

2.2.2. При устройстве инверсионной кровли по плитам покрытия или по уклонообразующему слою из легкого бетона выполняют выравнивающую стяжку.

2.2.3. Укладку стяжки из цементно-песчаного раствора следует производить полосами шириной не более 3 м, ограниченными рейками, которые служат маяками.

2.2.4. Выравнивающие стяжки в покрытиях с несущими плитами длиной 6 м должны быть разрезаны температурно-усадочными швами на участки 3×3 м. При этом швы в стяжках шириной 5 – 10 мм должны располагаться над торцевыми швами несущих плит.

2.2.5. Температурно-усадочные швы в монолитных выравнивающих стяжках рекомендуется выполнять путем установки реек при укладке цементно-песчаного раствора, которые удаляют после твердения материала стяжки, а швы заполняют мастикой с последующей укладкой на шов полос из ПВХ-мембраны ПЛАСТФОИЛ шириной 150 – 200 мм с наклейкой их по кромкам. Также проклеивают стыки, образуемые листами сборной стяжки.

2.2.6. Во избежание коробления сборной стяжки асбестоцементные листы или цементно-стружечные плиты должны быть огрунтованы с обеих сторон.

Грунтовку наносят на поверхность листов при помощи окрасочного распылителя или вручную кистью.

2.2.7. Листы сборной стяжки закрепляют к полкам профлистов крепежным элементом совместно с минераловатными плитами.

2.2.8. Перед устройством изоляционных слоев основание должно быть сухим, обеспыленным, на нем не допускаются уступы, борозды и другие неровности более ± 5 мм – вдоль уклона и более ± 10 мм – поперек уклона. Количество неровностей не должно быть более одной на базе 1 м².

						ООО “ПЕНОПЛЭКС СПб” М 27.29/07-ПЗ	Лист
							5
Изм.	Кол.уч.	Лист	№ док.	Подпись	Дата		

2.2.9. Вертикальные поверхности выступающих над кровлей конструкций (стенки деформационных швов, парапеты и т.п.), выполненные из кирпича или блоков, должны быть оштукатурены цементно-песчаным раствором на высоту устройства дополнительного водоизоляционного ковра, но не менее 250 мм. Парапеты стен из трехслойных панелей со стальными обшивками со стороны кровли дополнительно утепляют.

2.2.10. Для теплоизоляции покрытий с инверсионной кровлей рекомендуется применять плиты из экструдированного пенополистирола ПЕНОПЛЭКС®.

Плиты укладывают на кровле по разделительному слою из геотекстиля «насухо». Края плит должны иметь четверти. Ширина швов между плитами не должна превышать 5 мм.

2.2.11. Теплоизоляционные плиты при укладке по толщине в 2 и более слоев следует располагать вразбежку с плотным прилеганием друг к другу. Наклейки между слоями должны составлять $\frac{1}{2} - \frac{1}{3}$ поверхности плит. Швы между плитами более 5 мм должны быть заполнены теплоизоляционным материалом.

2.2.12. Для теплоизоляции покрытий с традиционной кровлей плиты закрепляют к несущему основанию механическим способом или точечно приклеивают к основанию и между собой (при толщине в два и более слоя) горячим битумом строительных марок с температурой нагрева не более 120 °С. Температура приклеивающего состава для работ с плитами с плитами ПЕНОПЛЭКС® не должна превышать 75°С.

При наклейке плиты плотно прижимают друг к другу и к основанию. Точечная либо полосовая приклейка должна быть равномерной и составлять 25 – 35 % склеиваемых поверхностей.

2.2.13. В покрытиях, утепленных пенополистирольными плитами, полости деформационных швов должны быть заполнены негорючим минераловатым утеплителем (минеральной ватой или минераловатными плитами марки 75).

2.2.14. Теплоизоляцию покрытий под монолитную или сборную стяжки при традиционной кровле выполняют из пенополистирольных плит плотностью 30-35 кг/м³ по ГОСТ 15588-86 (только при железобетонном несущем основании) или из минераловатных плит с пределом прочности на сжатие при 10 % деформации не менее 0,045 МПа.

						ООО “ПЕНОПЛЭКС СПб” М 27.29/07-ПЗ	Лист
							6
Изм.	Кол.уч.	Лист	№ док.	Подпись	Дата		

Между цементно-песчаной стяжкой и поверхностью минераловатных плит или другой пористой теплоизоляцией предусматривают разделительный слой из геотекстиля. Требования к монолитным стяжкам по ровности их поверхности, влажности и толщине приведены в СО-002-02495342-2005 «Кровли зданий и сооружений. Проектирование и строительство».

2.2.15. В покрытиях со стальным профилированным настилом при кровле с механическим закреплением ПВХ-мембраны ПЛАСТФОИЛ теплоизоляционный слой выполняют из минераловатных плит с пределом прочности на сжатие при 10 % деформации не менее 0,06 МПа, экструдированного пенополистирола ПЕНОПЛЭКС® с прочностью на сжатие не менее 0,15 МПа по двум слоям стекломгнезитовых листов толщиной по 6 мм или комбинированному утеплителю (экструдированный пенополистирол ПЕНОПЛЭКС® по базальтовым минераловатным плитам) (согласно Заключения № 84-07.07 о пределах огнестойкости, пределах распространения огня и классах пожарной опасности конструкций покрытий, разработанных ООО «Пеноплэкс СПб», Санкт-Петербург, 2007 г.).

2.2.16. При устройстве пароизоляции поверхности стальных профилированных настилов должны быть очищены от пыли, строительного мусора и обезжирены растворителем, а полки настилов огрунтованы битумным праймером.

2.2.17. Теплоизоляционные минераловатные плиты могут закрепляться к профнастилу наклейкой или механически. Наклейка должна производиться по полкам настила. Стыки плит должны располагаться на полках профнастила.

2.2.18. При инверсионной кровле и при механическом ее креплении в случае необходимости участки покрытий с повышенным отрицательным давлением ветра (например, периметр здания, конек) (п. 6.6. СНиП 2.01.07-85*) должны быть дополнительно закреплены или пригружены укладкой бетонных плит или гравия. Необходимо в каждом конкретном случае проверять несущие конструкции на несущую способность, а кровли – на ветровой отсос.

2.2.19. Количество механических креплений на одну плиту утеплителя для различных участков покрытия с профлистами устанавливается расчетом на ветровую нагрузку в соответствии с требованиями СНиП 2.01.07-85* «Нагрузки и воздействия».

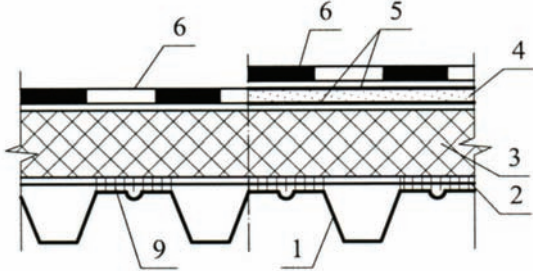
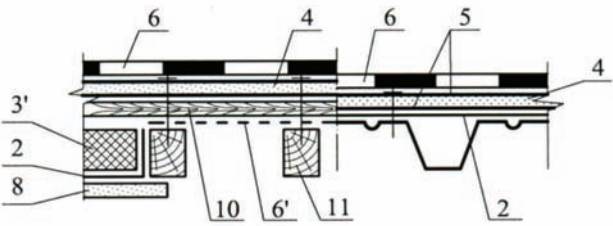
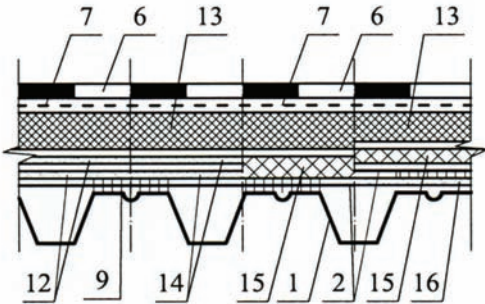
2.2.20. Теплоизоляционные работы совмещают с работами по устройству пароизоляционного слоя (если он требуется по расчету), выполняя их «на себя».

						ООО «ПЕНОПЛЭКС СПб» М 27.29/07-ПЗ	Лист
							7
Изм.	Кол.уч.	Лист	№ док.	Подпись	Дата		

2.3. Конструктивные решения

2.3.1. Конструкции предусмотрены для совмещенных (традиционных и инверсионных, эксплуатируемых и неэксплуатируемых) покрытий по сборным железобетонным плитам (или монолитному железобетонному основанию) или по стальному профилированному настилу с утеплителем из минераловатных или пенополистирольных плит и кровлей из ПВХ-мембраны ПЛАСТФОИЛ (табл. 3).

Таблица 3

Схема покрытия	Тип кровли и условные обозначения
	<p>К-1 – кровля традиционная неэксплуатируемая на покрытии с применением профилированных листов и деревянных стропил</p> <p>1 – профлист; 2 – пароизоляция; 3 – плитный негорючий утеплитель; 3' – утеплитель с ветрозащитной диффузионно-гидроизоляционной пленкой; 4 – сборная стяжка; 5 – битумная грунтовка сборной стяжки; 6 – ПВХ-мембрана ПЛАСТФОИЛ F или F NORD; 6' – ветрозащитная диффузионно-гидроизоляционная пленка;</p>
	<p>7 – геотекстиль; 8 – обшивка из влагостойких гипсоволокнистых листов ГКЛ; 9 – приклейка битумом; 10 – обрешетка; 11 – стропило; 12 – два слоя стекломагнезитовых листов по 6 мм; 13 – экструдированный пенополистирол ПЕНОПЛЭКС®; 14 – два слоя ГВЛ по 10 мм; 15 – негорючие базальтовые минераловатные плиты толщиной 50 мм плотностью 90-110 кг/м³; 16 – один слой стекломагнезитовых листов толщиной 4 мм</p>
	

						ООО “ПЕНОПЛЭКС СПб” М 27.29/07-ПЗ	Лист
Изм.	Кол.уч.	Лист	№ док.	Подпись	Дата		8

Схема покрытия	Тип кровли и условные обозначения
	<p>К-2 – кровля традиционная неэксплуатируемая на покрытии с применением железобетонных плит 17 – монолитный утеплитель; 18 – железобетонная плита; 19 – плитный утеплитель; 20 – разделительный слой (например, геотекстиль); 21 – монолитная выравнивающая стяжка; 22 – пригрузочный слой из гравия или бетонных плиток</p>
	<p>К-3 – кровля традиционная эксплуатируемая на покрытии с применением железобетонных плит 23 – дренажный слой из гравия; 24 – предохранительный (фильтрующий) слой из синтетических волокон (геотекстиль); 25 – почвенный слой; 26 – растительный слой; 27 – защитный слой из цементно-песчаного раствора или асфальтобетона; 28 – плитка на цементно-песчаном растворе</p>
	<p>К-4 – кровля инверсионная на покрытии с применением железобетонных плит и профнастила 29 – стяжка из цементно-песчаного раствора или уклонообразующий слой из легкого бетона; 30 – ПВХ-мембрана ПЛАСТФОИЛ Р; 31 – резиновые подставки для плитки; 32 – мембрана ТЕФОНД; 33 – мембрана ТЕCHNODREN 2010S1; 34 - противокорневой слой</p>
	<p>К-4 – кровля инверсионная на покрытии с применением железобетонных плит и профнастила 29 – стяжка из цементно-песчаного раствора или уклонообразующий слой из легкого бетона; 30 – ПВХ-мембрана ПЛАСТФОИЛ Р; 31 – резиновые подставки для плитки; 32 – мембрана ТЕФОНД; 33 – мембрана ТЕCHNODREN 2010S1; 34 - противокорневой слой</p>

2.3.2. Кровли из ПВХ-мембраны ПЛАСТФОИЛ применяют на уклонах 1,5 ... 90 % в зависимости от выбранной системы укладки (см. табл. 4).

						ООО “ПЕНОПЛЭКС СПб” М 27.29/07-ПЗ	Лист
Изм.	Кол.уч.	Лист	№ док.	Подпись	Дата		9

Таблица 4

УКЛОН КРОВЛИ	СИСТЕМА УКЛАДКИ	
	балластная/ инверсионная	механическое крепление
Уклон 1,5 – 3 %	П	П
Уклон 3 – 35 %	Н	П
Уклон более 35 %	Н	П*
Арочный свод	Н	П
П – применимо		
Н – неприменимо		
П* - применяется только при согласовании с фирмой-изготовителем		

Уклон кровли в ендове должен быть не менее 0,5 % при уклонах скатов покрытия менее 3 % и не менее 1 % при уклонах скатов 3 % и более.

2.3.3. Перед укладкой ПВХ-мембраны ПЛАСТФОИЛ должны быть закончены все виды подготовительных работ: подготовка механизмов, оборудования, приспособлений, инструментов и др., осуществлена приемка основания под кровлю, и составлены акты на скрытые работы, включая замоноличивание швов между сборными железобетонными плитами, установку и закрепление к несущим плитам или к металлическому профнастилу водосточных воронок, компенсаторов деформационных швов, патрубков (или стаканов) для пропуска инженерного оборудования, анкерных болтов, а в зданиях с покрытиями полойной сборки из металлического профнастила и трудно сгораемой теплоизоляции заполнение пустот ребер листов несгораемым материалом в местах примыкания их к стенам, деформационным швам, стенкам фонарей, а также с каждой стороны конька и ендовы на длину – 250 мм.

2.3.4. При устройстве инверсионной кровли по теплоизоляционным плитам расстилают разделительный слой из геотекстиля с заведением его на вертикальные поверхности не менее чем на 150 мм.

2.3.5. При неэксплуатируемой инверсионной кровле по экструдированному пенополистиролу ПЕНОПЛЭКС® расстилают слой геотекстиля с нахлесткой полотнищ в 100 мм и засыпают гравий или укладывают бетонные плиты.

2.3.6. На покрытиях с эксплуатируемой инверсионной кровлей защитный слой предусмотрен из бетонных плит по ГОСТ 17608-91 или монолитный из цементно-песчаного раствора марки по морозостойкости не мене 100, толщиной не менее 30 мм, а при травяном покрове – почвенный и дренажный.

2.3.7. В эксплуатируемой кровле для предотвращения повреждения теплоизоляции от продавливания может быть предусмотрен предохранительный

						ООО “ПЕНОПЛЭКС СПб” М 27.29/07-ПЗ	Лист
Изм.	Кол.уч.	Лист	№ док.	Подпись	Дата		10

слой из пленки «Тефонд» или «TECHNODREN 2010S1», по которому расстилают слой геотекстиля, служащий в качестве фильтрующего слоя.

В случае устройства зеленой эксплуатируемой кровли под предохранительный слой из пленки «TECHNODREN 2010S1» предусматривается противокорневой слой.

2.3.8. В местах перепада высот пролетов, примыканий кровли к парапетам, стенам бортов фонарей, в местах пропуска труб, у водосточных воронок, вентиляционных шахт и т.п. должно предусматриваться устройство одного слоя дополнительного водоизоляционного ковра из ПВХ-мембраны ПЛАСТФОИЛ S и S NORD.

При уклоне покрытия более 2,5 % конек усиливают на ширину 250 мм на каждый скат, а ендову – 750 мм от линии перегиба одним дополнительным слоем ПВХ-мембраны ПЛАСТФОИЛ S и S NORD закрепленной по продольным кромкам.

2.3.9. В качестве защитного слоя в зависимости от назначения кровли (эксплуатируемая или неэксплуатируемая) применяют гравий фракцией 10 – 15 мм толщиной 20 – 30 мм (в качестве балласта) или гравий фракцией 5 – 10 мм (в качестве дренажного слоя); стяжку (дорожки, площадки) из цементно-песчаного раствора или бетона; плиты бетонные и тротуарные на растворе по разделительному слою с маркой по морозостойкости этих материалов не менее 100 или на резиновых подставках; почвенный и дренажный слои, укладываемые по фильтрующему слою.

2.3.10. Для эксплуатируемых кровель должен быть выполнен защитный слой из плитных или монолитных негорючих материалов НГ с маркой по морозостойкости не менее 100, толщиной не менее 30 мм и прочностью, определяемой расчетом на нагрузки в соответствии со СНиП 2.01.07, а при травяном покрове — земляным. В защитном слое эксплуатируемых кровель должны быть предусмотрены температурно-усадочные швы в соответствии с требованиями главы СНиП II-26, заполняемые герметизирующими составами.

2.3.11. В местах перепадов высот, на пониженных участках (при наружном неорганизованном водоотводе) защитный слой должен быть выполнен в соответствии с п. 2.3.9 на ширину не менее 0,75 м.

2.3.12. На кровлях, где требуется обслуживание размещенного на них оборудования (крышные вентиляторы и т.п.), должны быть предусмотрены ходовые дорожки и площадки вокруг оборудования из материалов по п. 2.3.9, уложенных по предохранительному слою из геотекстиля.

						ООО “ПЕНОПЛЭКС СПб” М 27.29/07-ПЗ	Лист
							11
Изм.	Кол.уч.	Лист	№ док.	Подпись	Дата		

2.3.13. В местах пропуска через кровлю воронок внутреннего водостока предусматривают понижение слоев водоизоляционного ковра на 20-30 мм к водоприемной чаше, которую закрепляют к плитам покрытия хомутом с резиновым уплотнителем; водоприемную чашу рекомендуется опирать на утеплитель из легкого бетона или антисептированные деревянные бруски. Ось воронки должна находиться на расстоянии не менее 600 мм от парапета и других выступающих частей зданий.

При применении пластмассовых воронок фирмы “HL” сопряжение водоизоляционного ковра с воронкой осуществляется двумя способами (см. Руководство по применению в кровлях воронок “HL” фирмы “HL Hutterer @ Lechner GmbH” (Австрия) МДС 12-36.2007, Москва 2007):

1) с помощью зажима гидроизоляции между корпусом воронки и фланцем из нержавеющей стали при помощи накладных гаек и герметизацией стыка;

2) с помощью приварки кромки водоизоляционного ковра к плоскому фланцу из поливинилхлорида, соединенному с чашей (опорным элементом) воронки в заводских условиях.

2.3.14. В деформационном шве с металлическими компенсаторами пароизоляция должна перекрывать нижний компенсатор, а в шов должен быть уложен сжимаемый утеплитель, например из стеклянного штапельного волокна по ГОСТ 10499 или из минеральной ваты по ГОСТ 21880.

2.3.15. При устройстве кровли в покрытиях с высоким (более 450 мм) парапетом верхняя часть защитного фартука должна быть механически закреплена и защищена мастикой-герметиком, а верхняя часть парапета отделана кровельной сталью, закрепляемой костылями или покрыта парапетными плитами с герметизацией швов между ними.

2.3.16. При устройстве кровли с наружным организованным водосток основной водоизоляционный ковер укладывают с напуском на слезник из металлопласта и сваривают с ним.

2.3.17. При устройстве водоотвода с кровли через парапет (стену) используют полиэтиленовый профиль, который приклеивают полимерной мастикой, а стыки уплотняют герметиком (рис. 1).

						ООО “ПЕНОПЛЭКС СПб” М 27.29/07-ПЗ	Лист
							12
Изм.	Кол.уч.	Лист	№ док.	Подпись	Дата		

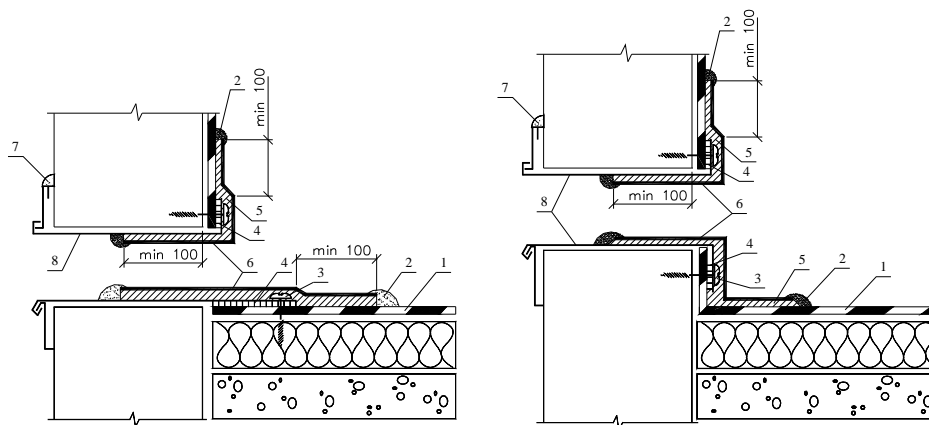


Рис.1. Водоотвод с кровли через парапет (стену)

1 – ПВХ-мембрана ПЛАСТФОИЛ F и F NORD; 2 – силиконовый герметик;
 3 – крепление саморезами; 4 – водоотталкивающая мастика; 5 – приклейка;
 6 – полиэтиленовый водоотвод; 7 – герметик;
 8 – металлический водосток.

2.3.18. При устройстве кровли по профилированному настилу в местах примыкания профлиста к стенам парапетов, к деформационным швам, к водосточным воронкам, а также с каждой стороны конька и ендовы следует предусматривать заполнение пустот ребер настилов (со стороны теплоизоляции) на длину 250 мм заглушками из негорючих минераловатных плит марки 75.

2.3.19. При устройстве кровли по профилированному настилу с комбинированным утеплителем необходимо иметь Акты на скрытые работы по устройству теплоизоляционных слоев.

Необходимым условием должна быть укладка минераловатного утеплителя без зазоров и со смещением швов.

2.3.20. Для зданий с инверсионными покрытиями предусмотрены мероприятия пожарной безопасности: противопожарные стенки и пояса из несгораемых материалов.

Противопожарные стенки устраивают в местах расположения деформационных швов или между двумя рядами колонн.

Противопожарные пояса выполняют непосредственно по плитам покрытия над несущими ребрами.

2.3.21. Максимально допустимая площадь кровли из ПВХ-мембраны ПЛАСТФОИЛ в зависимости от группы горючести при общей толщине водоизоляционного ковра до 6 мм не имеющей защиты слоем гравия, а также площадь участков разделенных противопожарными поясами (стенами) не должна превышать значений, приведенных в таблице 5.

						ООО “ПЕНОПЛЭКС СПб” М 27.29/07-ПЗ	Лист
							13
Изм.	Кол.уч.	Лист	№ док.	Подпись	Дата		

Таблица 5

Группа горючести (Г) и распространения пламени (РП) водоизоляционного ковра кровли, не ниже	Группа горючести материала основания под кровлю	Максимально допустимая площадь кровли без гравийного слоя или крупнозернистой посыпки, а также участков кровли, разделенных противопожарными поясами, м ²
Г2, РП2	НГ, Г1 Г2, Г3, Г4	без ограничений 10 000
Г3, РП2	НГ, Г1 Г2, Г3, Г4	10 000 6 500
Г3, РП3	НГ, Г1 Г2 Г3 Г4	5 200 3 600 2 000 1 200
Г4	НГ; Г1 Г2 Г3 Г4	3 600 2 000 1 200 400

2.3.22. Противопожарные пояса должны быть выполнены как защитные слои эксплуатируемых кровель шириной не менее 6 м. Противопожарные пояса должны пересекать основание под кровлю (в том числе теплоизоляцию), выполненное из материалов групп горючести Г3 и Г4 на всю толщину этих материалов.

2.4. Устройство кровли

2.4.1. Кровельный ковер из ПВХ-мембраны ПЛАСТФОИЛ может быть выполнен двумя способами:

- укладкой насухо и пригрузом;
- механическим закреплением к несущему основанию.

2.4.2. Метод свободной укладки (балластная система) водоизоляционного ковра из ПВХ-мембраны ПЛАСТФОИЛ Р включает следующие операции (рис. 2):

- раскатывают несколько рулонов пленки на предварительно подготовленное основание с нахлестом 80 мм, дают пленке отлежаться как минимум 30 мин. При укладке пленки по существующей битумной кровле, твердому неровному основанию или по утеплителю из экструдированного пенополистирола ПЕНОПЛЭКС® выполняют предварительную укладку разделительного слоя нетканого материала – геотекстиля;

- используя сварочное оборудование, выполняют стык соседних полотнищ с шириной сварного шва не менее 40 мм (рис. 2);

						ООО “ПЕНОПЛЭКС СПб” М 27.29/07-ПЗ	Лист
							14
Изм.	Кол.уч.	Лист	№ док.	Подпись	Дата		

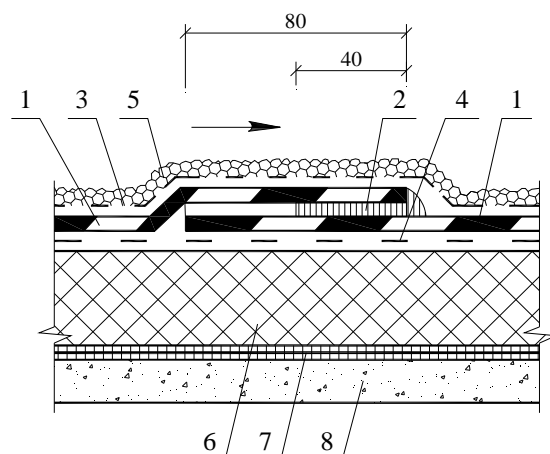


Рис. 2 Свободная укладка (балластная система) ПВХ-мембраны ПЛАСТФОИЛ Р

1 – ПВХ-мембраны ПЛАСТФОИЛ Р; 2 – сварка; 3 – разделительный слой; 4 – разделительный слой из геотекстиля (при теплоизоляции из экструдированного пенополистирола ПЕНОПЛЭКС®); 5 – пригрузочный слой; 6 – плитный утеплитель; 7 – пароизоляция; 8 – несущие железобетонные плиты

- на участках кровли (в зонах примыканий, на криволинейных участках), где невозможно или затруднительно использование автоматического сварочного оборудования, выполняют сварку стыков вручную;

- в местах с повышенным ветровым отсосом (у парапетов, у примыканий и т.п.) полотно ПВХ-мембраны ПЛАСТФОИЛ Р должно быть механически закреплено с помощью скрытых полос к основанию на ширину не менее 1,5 м и парапетам;

- по свободно уложенной ПВХ-мембране расстилают распределительный (прокладочный) слой из геотекстиля и выполняют пригрузочный слой (балласт) из гравия или бетонных плит из расчета 50 кг/м^2 .

2.4.3. Метод механического крепления ПВХ-мембраны ПЛАСТФОИЛ F и F NORD включает следующие операции (рис. 3):

- на подготовленной поверхности основания под кровлю раскатывают рулоны, примеряя один рулон по отношению к другому, и обеспечивают нахлестку (продольную 130 мм и поперечную на 80 мм). При использовании крепежа шириной или диаметром > 45 мм ширину нахлестки увеличивают. При укладке пленки по существующей («старой») кровле или твердому неровному основанию выполняют предварительную укладку разделительного слоя;

- полотнища пленки закрепляют саморезами с использованием телескопической втулки;

						ООО «ПЕНОПЛЭКС СПб» М 27.29/07-ПЗ	Лист
							15
Изм.	Кол.уч.	Лист	№ док.	Подпись	Дата		

- используя сварочное оборудование, выполняют сварку соседних полотнищ мембраны с шириной сварного шва не менее 40 мм с перекрытием механического крепления.

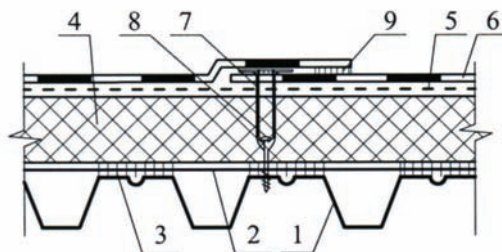


Рис. 3 Механическое крепление ПВХ-мембраны ПЛАСТФОИЛ F или F NORD

1 – профнастил; 2 – пароизоляция; 3 – приклейка пароизоляции; 4 – плитный утеплитель; 5 – разделительный слой из геотекстиля (при теплоизоляции из экструдированного пенополистирола ПЕНОПЛЭКС®); 6 – ПВХ-мембраны ПЛАСТФОИЛ F или F NORD; 7 – телескопическая втулка; 8 – крепежный элемент; 9 – сварной шов

Разновидностью механического крепления ПВХ-мембраны ПЛАСТФОИЛ F и F NORD является крепление с использованием скрытой полосы (рис. 4). Данный вид крепления применяется также для дополнительного механического закрепления ПВХ-мембраны ПЛАСТФОИЛ F и F NORD шириной полотна более 1,5 мм.

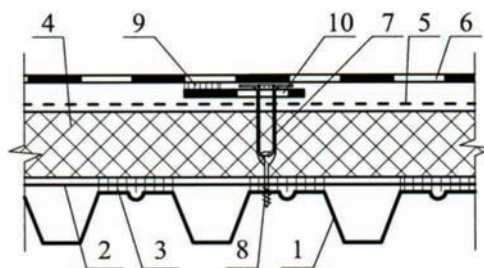


Рис. 4 Механическое крепление ПВХ-мембраны ПЛАСТФОИЛ F или F NORD с использованием скрытой полосы

1 – профнастил; 2 – пароизоляция; 3 – приклейка пароизоляции; 4 – плитный утеплитель; 5 – разделительный слой из геотекстиля (при теплоизоляции из экструдированного пенополистирола ПЕНОПЛЭКС®); 6 – ПВХ-мембраны ПЛАСТФОИЛ F или F NORD; 7 – телескопическая втулка; 8 – крепежный элемент; 9 – сварной шов; 10 – скрытая полоса

						ООО “ПЕНОПЛЭКС СПб” М 27.29/07-ПЗ	Лист
Изм.	Кол.уч.	Лист	№ док.	Подпись	Дата		16

2.4.4. Количество крепежа на 1 м² рассчитывают в зависимости от величины ветровой нагрузки в районе строительства по СНиП 2.01.07-85*.

2.4.5. Карниз, конек и примыкания к выступающим конструкциям кровли (парапетам, вентилятам и т.п.) относятся к зонам кровли (шириной 1500 мм) с повышенным отрицательным ветровым давлением (отсосом), поэтому в этих местах необходимо предусматривать дополнительное количество крепежных элементов в соответствии со СНиП 2.01.07-85*.

2.4.6. При устройстве водоизоляционного ковра на карнизном участке с наружным организованным водостоком по всей его длине вначале механически закрепляют полотнища дополнительного ковра ПВХ-мембраны ПЛАСТФОИЛ S и S NORD на ширину 1500 мм, затем к деревянной пробке крепят слезник из металлопласта и после этого укладывают основной водоизоляционный ковер из ПВХ-мембраны ПЛАСТФОИЛ F и F NORD, который закрепляют по карнизному участку на ширину 1500 мм с помощью скрытых полос и приваривают к слезнику (см. рис. 5).

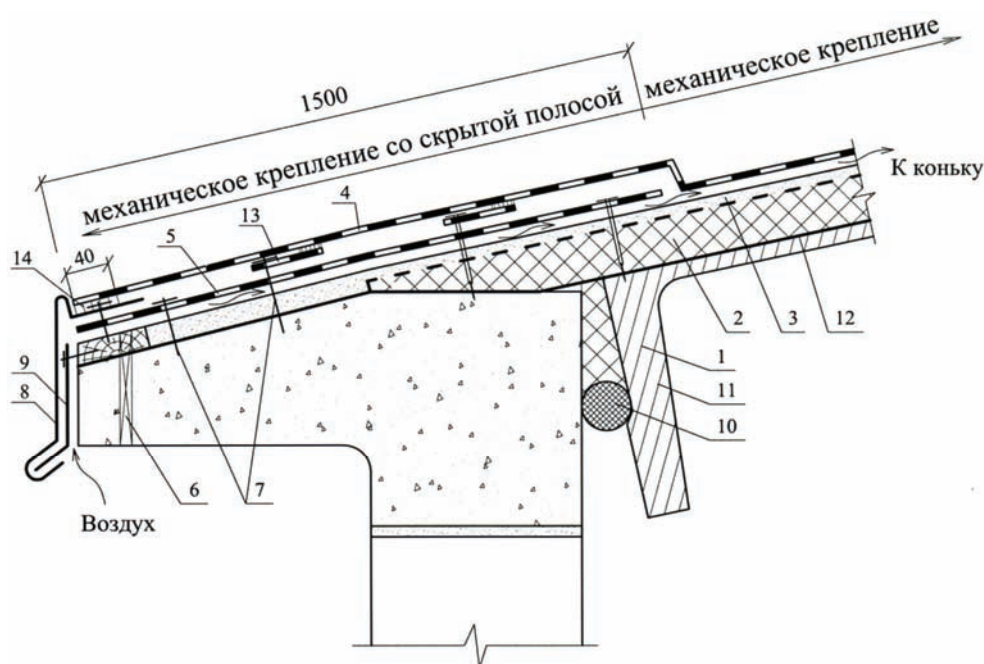


Рис. 5. Водоизоляционный ковер на карнизе

1 – железобетонная плита; 2 – теплоизоляция; 3 – цементно-песчаная стяжка; 4 – основной водоизоляционный ковер; 5 – дополнительный слой водоизоляционного ковра; 6 – деревянная антисептированная пробка; 7 – крепежный элемент; 8 – слезник из металлопласта; 9 – металлическая полоса 40x4 через 500 ... 600 мм; 10 – герметик; 11 – минеральная вата; 12 – пароизоляция; 14 – скрытая полоса

						ООО “ПЕНОПЛЭКС СПб” М 27.29/07-ПЗ	Лист
Изм.	Кол.уч.	Лист	№ док.	Подпись	Дата		17

2.4.7. На коньке кровли по обе его стороны также, как и на карнизе, вначале закрепляют полотнища дополнительного ковра ПВХ-мембраны ПЛАСТФОИЛ S и S NORD, на этом участке с помощью дополнительных скрытых полос закрепляют основной слой водоизоляционного ковра из ПВХ-мембраны ПЛАСТФОИЛ F и F NORD, а в верхней точке конька устанавливают патрубок, который обеспечивает выход воздуха (влажного) из под водоизоляционного ковра и при необходимости из утеплителя (рис. 6).

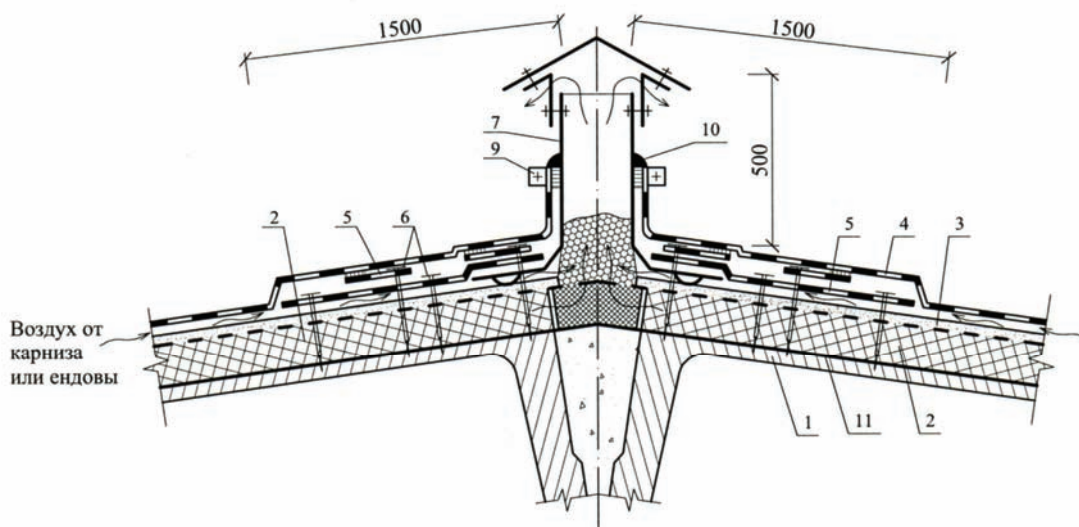


Рис. 6. Водоизоляционный слой на коньке

1 – железобетонная плита; 2 – теплоизоляция; 3 – цементно-песчаная стяжка; 4 – основной водоизоляционный слой ковра; 5 – дополнительный слой водоизоляционного ковра; 6 – крепежный элемент; 7 – патрубок; 8 – керамзитовый гравий; 9 – хомут; 10 – герметик; 11 – пароизоляция; 12 – скрытая полоса

2.4.8. Примыкание кровли к парапету относится к участку с повышенным отрицательным ветровым давлением (отсосом), поэтому водоизоляционный слой у парапета выполняют с учетом рекомендаций, изложенных в п.п. 2.4.6. и 2.4.7.

						ООО “ПЕНОПЛЭКС СПб” М 27.29/07-ПЗ	Лист
Изм.	Кол.уч.	Лист	№ док.	Подпись	Дата		18

«Горячая» сварка шва

2.4.9. Для сварки стыков ПВХ-мембраны ПЛАСТФОИЛ применяют только автоматическое и ручное сварочное оборудование, специально предназначенное для сварки термопластичных рулонных материалов. Ширина сварочного шва в нахлестке должна быть не менее 40 мм (рис. 7).

Категорически запрещается производить сварку открытым пламенем или иным, не рекомендованным способом!

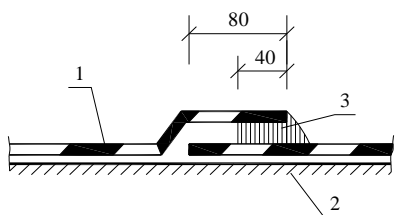


Рис. 7 Сварной шов полотнищ ПВХ-мембраны ПЛАСТФОИЛ

1 – ПВХ-мембрана ПЛАСТФОИЛ;
2 – основание под кровлю; 3 – сварка

2.4.10. Автоматическое оборудование предназначено для устройства стыков полимерного материала на основной плоскости кровли. Рекомендуемая модель этого оборудования: Leister “Varimat” (220В-4000Вт или 380В-5000Вт), может регулировать температуру от 20 до 650 °С.

2.4.11. Применение других, в т.ч. более современных моделей автоматического оборудования, а также моделей, сконструированных для сварки рулонных материалов другого типа, допустимо при условии соблюдения при работе с ними требуемых параметров сварки.

2.4.12. Ручное сварочное оборудование предназначено для устройства стыков рулонного материала на примыканиях кровли к выступающим конструкциям или других труднодоступных местах.

2.4.13. Перед началом работы ручное и автоматическое оборудование требует (после установления переключателя нагрева теплового элемента в нужную позицию) как минимум 5 минут работы на холостом ходу для достижения температуры рабочего режима. Работа при низких температурах окружающего воздуха увеличивает время разогрева оборудования до оптимального температурного режима сварки.

						ООО “ПЕНОПЛЭКС СПб” М 27.29/07-ПЗ	Лист
							19
Изм.	Кол.уч.	Лист	№ док.	Подпись	Дата		

2.4.14. После окончания работы, а также при замене или очистке насадок для охлаждения всех деталей аппарата необходимо в течение не менее 5 минут держать его включенным при включенном нагревательном элементе.

2.4.15. К основным параметрам сварки относятся: температура сварки (воздушного потока), скорость движения сварочного аппарата вдоль шва, расход воздушного потока (для автоматического оборудования).

Автоматическое и ручное сварочное оборудование требуют подбора оптимальных критериев сварки в начале каждого рабочего дня, а также после любого охлаждения (отключения) аппарата или в течение рабочего дня при существенном изменении внешних (погодных) условий выполнения работы. На изменение параметров сварки, прежде всего, влияют: температура внешней среды, влажность воздуха, скорость и направление ветра.

Контроль качества сварного шва

2.4.16. Качество сварного шва определяют не ранее, чем через 30 минут после его устройства:

визуально – для выявления «внутренних» дефектов стыка мембраны (пустот в шве, складок, разрушения верхней поверхности материала);

с использованием тонкой шлицевой отвертки или инструмента, аналогичного этому – проверяется качество устройства (сварки) края шва;

2.4.17. При обнаружении дефектов устройства только лишь края шва необходимо выполнить дополнительные работы по его фиксации с помощью ручного сварочного оборудования.

При обнаружении складок, пустот в зоне устройства шва, а также нарушений в целостности самого рулонного материала необходимо выполнить ремонт таких участков наложением заплат из ПВХ-мембраны ПЛАСТФОИЛ размером не менее 150 мм в диаметре, при этом расстояние по всем направлениям от места повреждения до края заплат должно быть не менее 50 мм. Ширина сварного шва в любом направлении от края пленки или среза края пленки должна быть не менее 40 мм.

2.4.18. Не менее чем через 30 минут после выполнения сварки необходимо произвести контроль качества всех выполненных сварных соединений, отметить все участки с отступлением от критериев качества и произвести требуемый ремонт подобных участков.

						ООО «ПЕНОПЛЭКС СПб» М 27.29/07-ПЗ	Лист
							20
Изм.	Кол.уч.	Лист	№ док.	Подпись	Дата		

2.5. Вентилируемое покрытие с рулонной кровлей

2.5.1. Основанием под кровлю служит сплошной настил из:

- шпунтованных (половых) или обрезных досок хвойных пород не ниже 2-го сорта (ГОСТ 8486-86*Е) с влажностью не более 20 % и толщиной не менее 24 мм (в досках предусматривают шпунтовое соединение). Доски деревянного настила должны быть антисептированы и антипирированы;

- фанера влагостойкая (ГОСТ 8673) с влажностью не более 12 %.

Толщину настила определяют расчетом на воздействие расчетной нагрузки с учетом шага стропил.

2.5.2. Вентилируемую кровлю выполняют, как правило, над холодным чердаком и на утепленном совмещенном покрытии, например мансарды.

Естественная вентиляция продуха обеспечивается через входные и выходные отверстия в кровле.

2.5.3. Входные отверстия продуха должны быть выполнены в виде сплошных щелей и располагаться на самой низкой точке крыши (карнизе), а выходные – на самой высокой точке (коньке).

Размеры входного отверстия устанавливаются из расчета 2% от площади кровли (но не менее 250 см² на пог. м), и выходного отверстия – 0,5 %. Высота поперечного сечения вентиляционного канала над теплоизоляцией должна быть не менее 50 мм.

Для вентиляции холодных чердаков устраивают слуховые окна площадью 3,5 – 4,0 м² на 1000 м² чердачного перекрытия. Для вентиляции подкровельного пространства применяют также флюгарки, диаметр которых определяют расчетом.

При установке на входных и выходных отверстиях металлических или пластиковых сеток от насекомых, ширина вентилируемой щели должна быть увеличена не менее чем на 45 %.

2.5.4. Во избежание образования застойных зон вентилируемые каналы длиной более чем 15 м необходимо делить на отдельные секции.

Не допускается выполнять сужение канала, наличие преград и изменения его направления, т.к. при этом снижается эффект естественной вентиляции, что может привести к накоплению влаги в покрытии.

						ООО “ПЕНОПЛЭКС СПб” М 27.29/07-ПЗ	Лист
							21
Изм.	Кол.уч.	Лист	№ док.	Подпись	Дата		

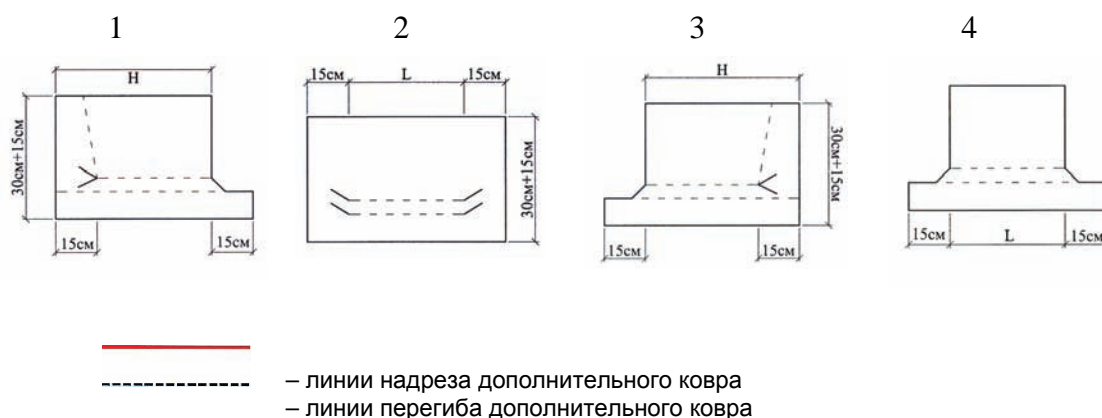
2.5.5. Укладку рулонного материала ведут снизу вверх параллельно скату с нахлестом полотнищ шириной 100 мм. Полотна рулонного материала крепят механически к основанию.

2.5.6. На карнизном участке укладывают дополнительный слой водоизоляционного ковра шириной 1500 мм.

2.5.7. Для повышения водонепроницаемости кровли в ендове в ней следует предусматривать дополнительный слой ковра шириной не менее 1000 мм.

2.5.8. В местах прохода через кровлю труб, антенных устройств и т.п. применяют специальные детали и фланцы.

2.5.9. Кроме металлических деталей обделки дымовой трубы примыкание кровли к ней необходимо выполнять с применением дополнительного рулонного материала; для этого вокруг трубы устраивают бортик (треугольную рейку) с последующей наклейкой рулонного материала, раскройка которого приведена на рис. 8.



*Рис. 8. Раскрой рулонного материала по сторонам трубы
1, 3 – боковые стенки трубы; 2 – передняя стенка трубы; 4 – задняя стенка трубы*

						ООО “ПЕНОПЛЭКС СПб” М 27.29/07-ПЗ	Лист
Изм.	Кол.уч.	Лист	№ док.	Подпись	Дата		22

3. ПОДЗЕМНАЯ ГИДРОИЗОЛЯЦИЯ И БАССЕЙНЫ

3.1. Применяемые материалы

3.1.1. Для подземной гидроизоляции рекомендуется применять неармированную **ПВХ-мембрану ПЛАСТФОИЛ U**, физико-технические свойства которой приведены в табл. 6.

Таблица 6

Наименование показателя, ед. измерения	ПЛАСТФОИЛ	
	U	W
1. Тип армирования	без армирования	без армирования
2. Условная прочность, МПа, не менее	10	10
3. Относительное удлинение, %	350	350
4. Гибкость на брус с радиусом закругления (5,0±0,2) мм, при температуре, °С	не должно быть трещин	
	- 35	- 35
5. Водонепроницаемость при давлении не менее 0,001 МПа в течение не менее 72 ч и не менее 0,2 МПа в течение не менее 2 ч	не должно быть признаков проникания воды	
6. Сопротивление статическому продавливанию при (250±10) Н в течение (24±0,2) ч	водонепроницаем	
7. Теплостойкость	отсутствие внешних изменений образцов	
8. Изменение линейных размеров при нагревании, %, не более	2	
9. Водопоглощение, %, по массе	0,15	
10. Твердость по Шору А, ус. ед.	82-84	
11. Огнестойкость: - горючесть - воспламеняемость - распространение пламени	Г4 РП4 В4	Г4 РП4 В4

Гидрошпонка – предназначена для герметизации рабочих и деформационных швов.

						ООО "ПЕНОПЛЭКС СПб" М 27.29/07-ПЗ	Лист
Изм.	Кол.уч.	Лист	№ док.	Подпись	Дата		23

3.1.2. ПВХ-мембрана ПЛАСТФОИЛ U рассчитана на контакт с продуктами биомасс, неорганическими кислотами, щелочами и их солями (см. табл. 7).

3.1.3. Для гидроизоляции бассейнов применяют неармированную **ПВХ-мембрану ПЛАСТФОИЛ W**, физико-технические свойства которой приведены в таблице 6.

3.1.4. ПВХ-мембрана ПЛАСТФОИЛ W стойка практически ко всем средствам, применяемым для обработки воды в бассейнах; при этом следует избегать органических растворителей.

3.2. Основание под гидроизоляцию

3.2.1. Основанием под гидроизоляцию подземных конструкций могут служить поверхность бетона, кирпичная кладка, покрытой штукатуркой толщиной в 10мм. Указанные поверхности должны быть ровными, без полостей, острых изломов и выступов.

3.2.2. Основанием под гидроизоляцию бассейнов могут служить поверхность бетона, металла, дерева, “старой” гидроизоляции, например из хлоркаучука, битума или из материалов на основе свинца, либо поверхность полиэфирной конструкции.

Требования к бетонным поверхностям приведены в п. 3.2.1.

Металлические поверхности рекомендуется предварительно покрыть краской, а деревянные конструкции должны быть без гнили или плесени и импрегнированы составами без содержания масел.

Старые дёгтевые покрытия должны быть удалены, а полиэфирные конструкции необходимо загладить шлифованием.

3.3. Соединение полотенц ПВХ-мембраны ПЛАСТФОИЛУ и W

3.3.1. Любые соединения полотенц ПВХ-мембраны ПЛАСТФОИЛ U и W могут проводиться методом сваривания горячим воздухом.

В гидроизоляции, работающей под воздействием напорной воды, рекомендуется соединение выполнять “горячей” сваркой (рис. 9). Соединение ПВХ-мембраны ПЛАСТФОИЛ U и W с фасонными элементами и с крепежными полосами выполняют также только “горячей” сваркой.

						ООО “ПЕНОПЛЭКС СПб” М 27.29/07-ПЗ	Лист
							25
Изм.	Кол.уч.	Лист	№ док.	Подпись	Дата		

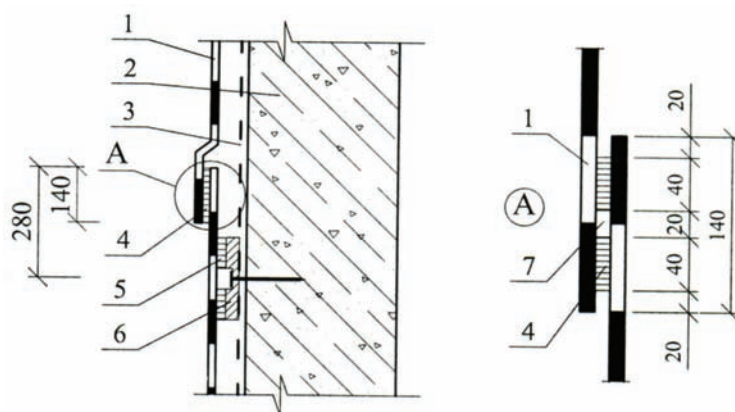


Рис. 9 Крепление полотниц ПВХ-мембраны ПЛАСТФОИЛ U или W

1 – ПВХ-мембрана ПЛАСТФОИЛ U или W; 2 – изолируемая конструкция или стена в грунте; 3 – геотекстиль; 4 – сварной шов; 5 – сварное соединение при помощи ручного фена; 6 – рондоль дюбель-гвоздь; 7 – проверочный канал

3.4. Конструктивные решения

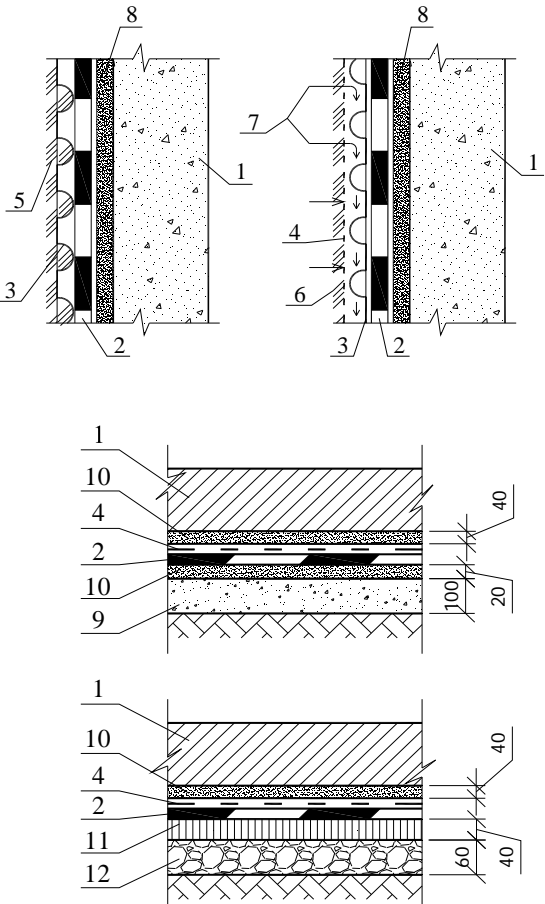
3.4.1. Конструктивное решение гидроизоляции (тип основания и защитной конструкции) зависит от подготовки под гидроизоляцию (табл. 8).

3.4.2. Для предохранения гидроизоляционных слоёв из ПВХ-мембраны ПЛАСТФОИЛ U от механических повреждений и оползней применяют ограждения из железобетона, кирпича и т.п.

Примечание: Допускается применять в качестве защитного ограждения гидроизоляции полиэтилен высокой плотности толщиной 1...1,5 мм, прочностью на растяжение – не менее 10 МПа (100 кг/см²) и относительным удлинением – не менее 50 %, например, плёнку “Тефонд” или геотекстиль с массой 500 г/м².

						ООО “ПЕНОПЛЭКС СПб” М 27.29/07-ПЗ	Лист
Изм.	Кол.уч.	Лист	№ док.	Подпись	Дата		26

Таблица 8

Схема гидроизоляции	Условные обозначения
	<p>1 – изолируемая конструкция; 2 – ПВХ-мембрана ПЛАСТФОИЛ U; 3 – Тефонд; 4 – геотекстиль плотностью 500 г/м²; 5 – грунт; 6 – дренируемый грунт; 7 – движение воды по дренажу; 8 – цементно-песчаная штукатурка; 9 – подготовка из бетона класса В-7,5 или монолитная армированная бетонная плита класса В-12,5; 10 – цементно-песчаная стяжка класса В-7,5; 11 – уплотненный асфальтобетон; 12 – щебеночная подготовка</p>

3.4.3. Гидроизоляционные слои предусматривают, как правило, по наружной поверхности конструкций со стороны воздействия воды и высотой выше максимального уровня грунтовых вод не менее чем на 0,5 м.

3.4.4. При защите конструкций зданий и сооружений от напорных вод в первую очередь надо принять меры к постоянному понижению грунтовых вод с отводом их в глубинные водопроницаемые слои.

						ООО “ПЕНОПЛЭКС СПб” М 27.29/07-ПЗ	Лист
Изм.	Кол.уч.	Лист	№ док.	Подпись	Дата		27

При расположении фундамента в зоне активного притока воды, например, при наличии уклона местности, предусматривают дренаж с применением плёнки “Тефонд”.

3.4.5. В местах стыков сборных конструкций и перегибов основания под гидроизоляцию – последнюю усиливают дополнительным слоем на ширину около 200 мм в каждую сторону от перегиба.

3.4.6. В местах перехода гидроизоляционного слоя с вертикальной поверхности на горизонтальную стык вертикальной и горизонтальной гидроизоляции производят на горизонтальной поверхности, на ширине не менее 150 мм и сверху горизонтальные гидроизоляционные слои защищают геотекстилем, а вертикальные – плёнкой “Тефонд”.

3.4.7. При выполнении гидроизоляционных слоев на вертикальных и наклонных (более 25°) поверхностях полотнища мембраны прикрепляют к основанию под гидроизоляцию. При значительной высоте изолируемой поверхности прикрепление материала производят ярусами, начиная с нижнего.

3.4.8. На стенах подвала гидроизоляционные слои устраивают, как правило, начиная от нижней горизонтальной гидроизоляции до такой же верхней горизонтальной гидроизоляции, с которыми должны сопрягаться гидроизоляционные вертикальные слои стены.

3.4.9. Гидроизоляцию в пределах температурного шва усиливают дополнительной полосой мембраны шириной не менее 400мм. Если температурный шов не заполнен, и раскрытие шва составляет около 10 мм, то в шов укладывают жесткую прокладку. Если раскрытие шва будет более 10мм, при котором мембрана будет испытывать срезающую нагрузку, подстилающий и защитный слой дополняют полосами из плотного материала, например из пенополистирола ПЕНОПЛЭКС®.

Для увеличения надежности деформационных и рабочих швов подземных конструкций применяется гидрошпонка из полиэтилена высокой плотности.

						ООО “ПЕНОПЛЭКС СПб” М 27.29/07-ПЗ	Лист
							28
Изм.	Кол.уч.	Лист	№ док.	Подпись	Дата		

РАЗДЕЛ 1

ТРАДИЦИОННАЯ КРОВЛЯ
ПО ЖЕЛЕЗОБЕТОННОМУ ОСНОВАНИЮ

№ поз.	Наименование	№ поз.	Наименование
35	Хомут	53	Заделка утеплителем (пенополиуретаном)
36	Стальной стакан с фланцем	54	Корпус воронки НЛ
37	Пропускная труба	55	Водосточная труба
38	Рамка из уголка	56	Утепление воронки (для исключения выпадения на ее поверхности конденсата)
39	Анкер	57	Трап воронки НЛ
40	Шайба стальная 100x100x5 мм	58	Дренажное кольцо воронки
41	Гайка с шайбой	59	Полотно из поливинилхлорида
42	Теплоизоляция	60	Каркас зенитного (светового) фонаря
43	Плита парапетная	61	Крыша зенитного (светового) фонаря
44	Минераловатный утеплитель	62	Железобетонная или кирпичная стена светового фонаря
45	Соединительная прокладка с гибким ободом	63	ЦСП – 1 слой
46	Засыпка гравием	64	Брус
47	Уплотнитель	65	Ходовые дорожки из цементно-песчаных плиток или деревянных щитов
48	Предохранительный слой - Тefonд	66	Сварной шов
49	Сборная стяжка	67	Прижимной фланец воронки НЛ
50	Минеральная вата	68	Ламинированная ПВХ жесьть
51	Листоуловитель воронки НЛ	69	Полиуретановый герметик
52	Надставной элемент НЛ65		

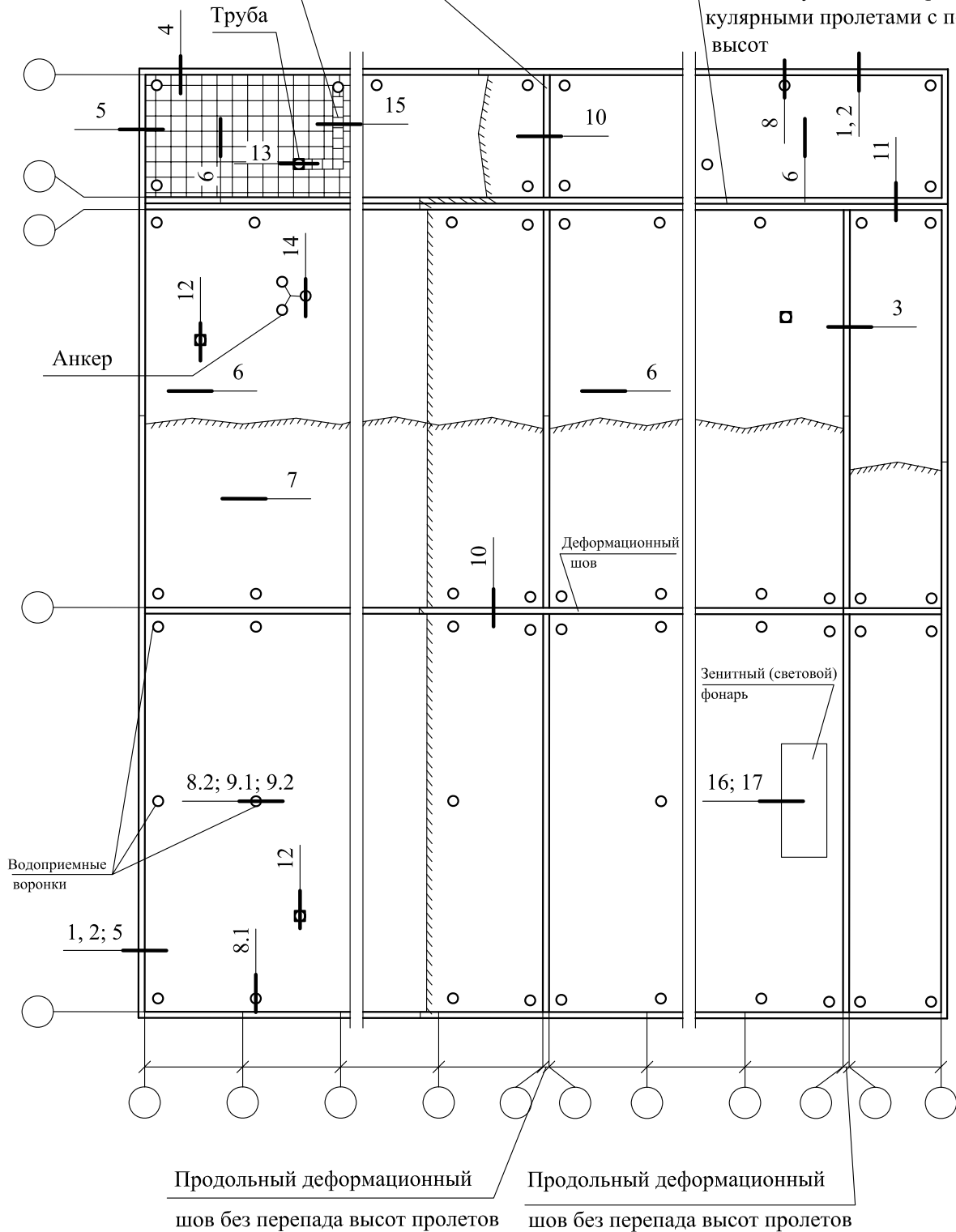
						ООО “ПЕНОПЛЭКС СПб” М 27.29/07-1	Лист
							2
Изм.	Кол.уч.	Лист	№ док.	Подпись	Дата		

Схема маркировки узлов

Пригруз из бетонных плиток или
гравия, либо эксплуатируемая кровля

Поперечный деформационный
шов без перепада высот

Поперечный деформационный
шов между взаимно перпенди-
кулярными пролетами с перепадом
высот

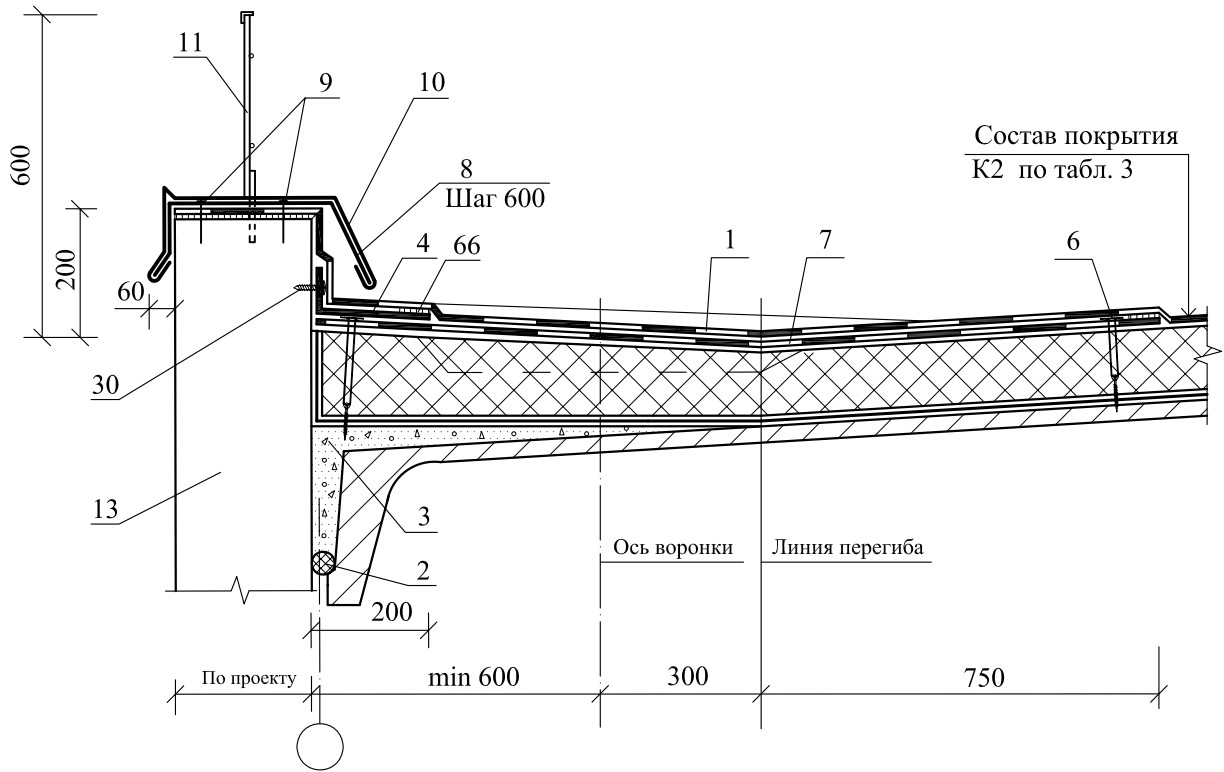


Продольный деформационный
шов без перепада высот пролетов

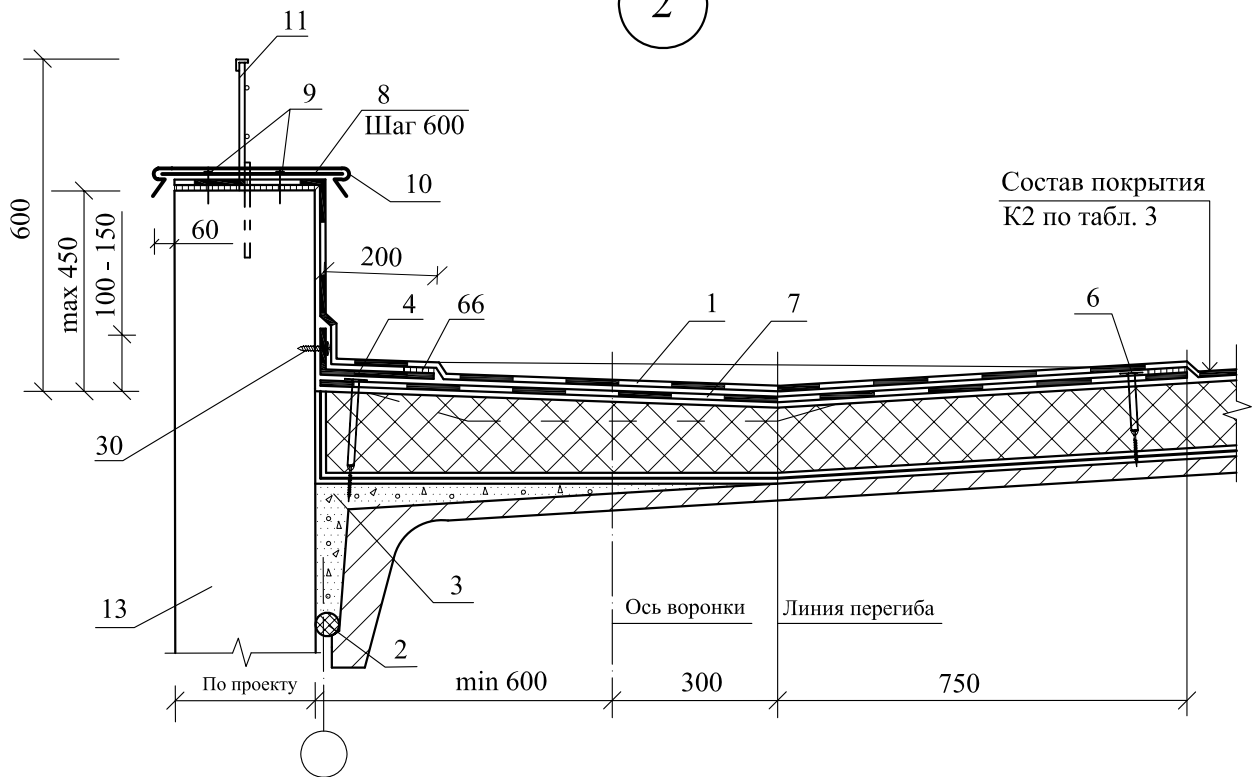
Продольный деформационный
шов без перепада высот пролетов

ООО "ПЕНОПЛЭКС СПб"					
M27.29/07 — 1					
Изм.	Кол. уч.	Лист	№ док.	Подпись	Дата
Зам. ген. дир.	Гликин				
Рук. отд.	Воронин				
С.н.с.	Пешкова				
Традиционное покрытие по железобетонному основанию с рулонной кровлей			Стадия	Лист	Листов
			МП	1	12
			ОАО ЦНИИПРОМЗДАНИЙ г. Москва 2007 г.		

1



2

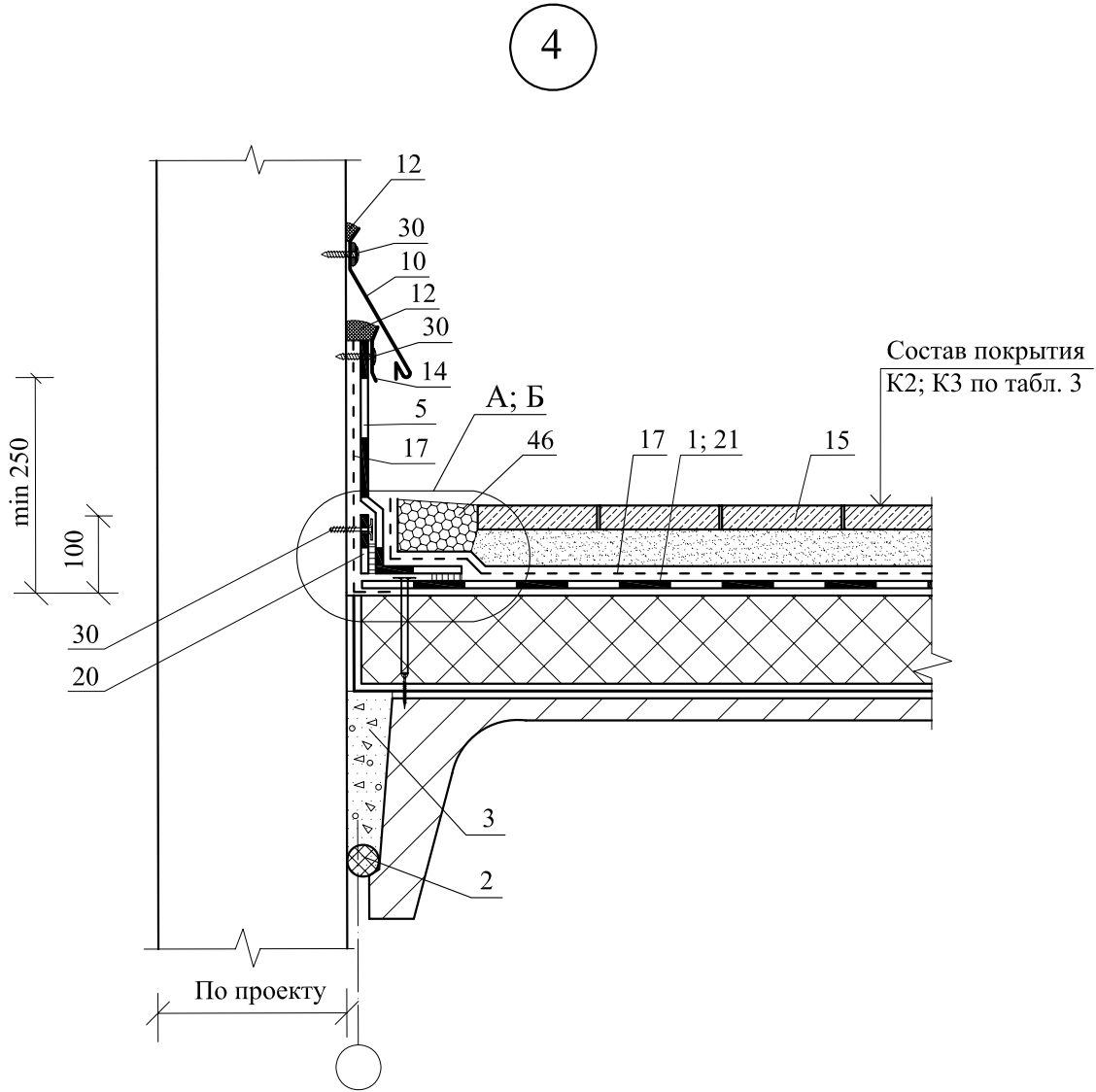
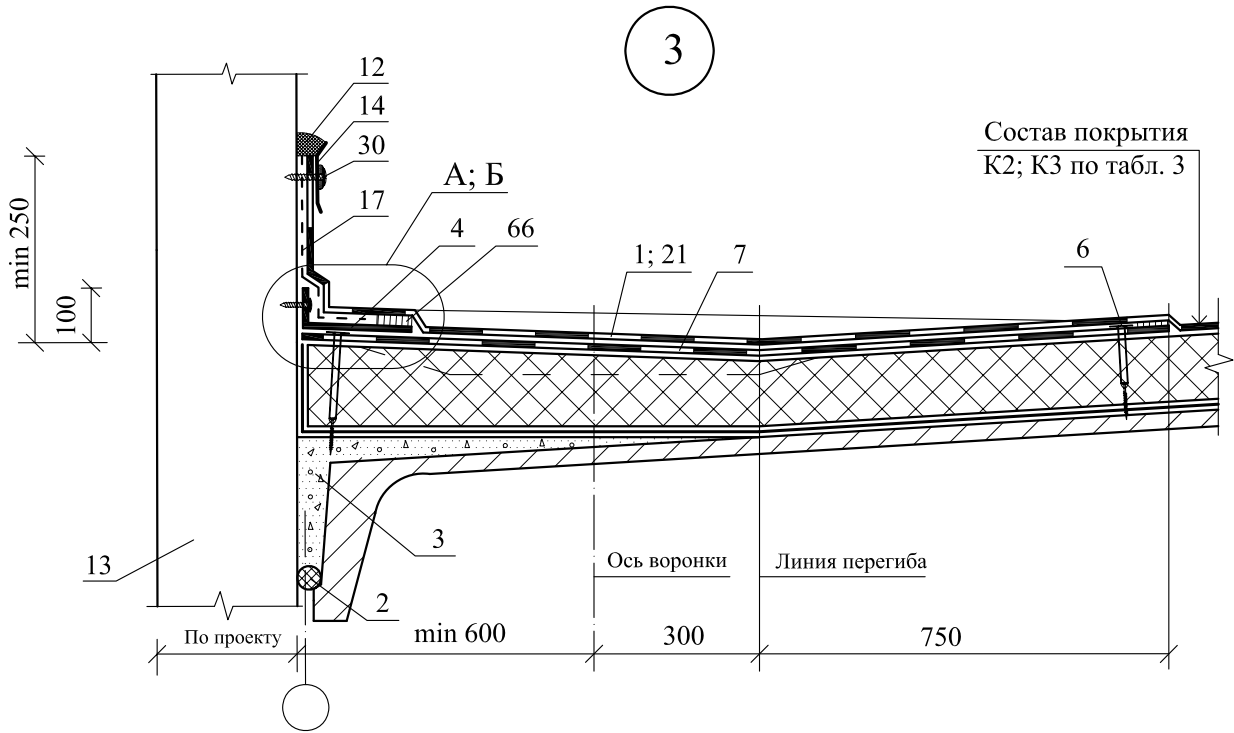


Изм.	Кол. уч.	Лист	№ док.	Подпись	Дата

ООО "ПЕНОПЛЭКС СПб"
М27.29/07 — 1

Лист

2



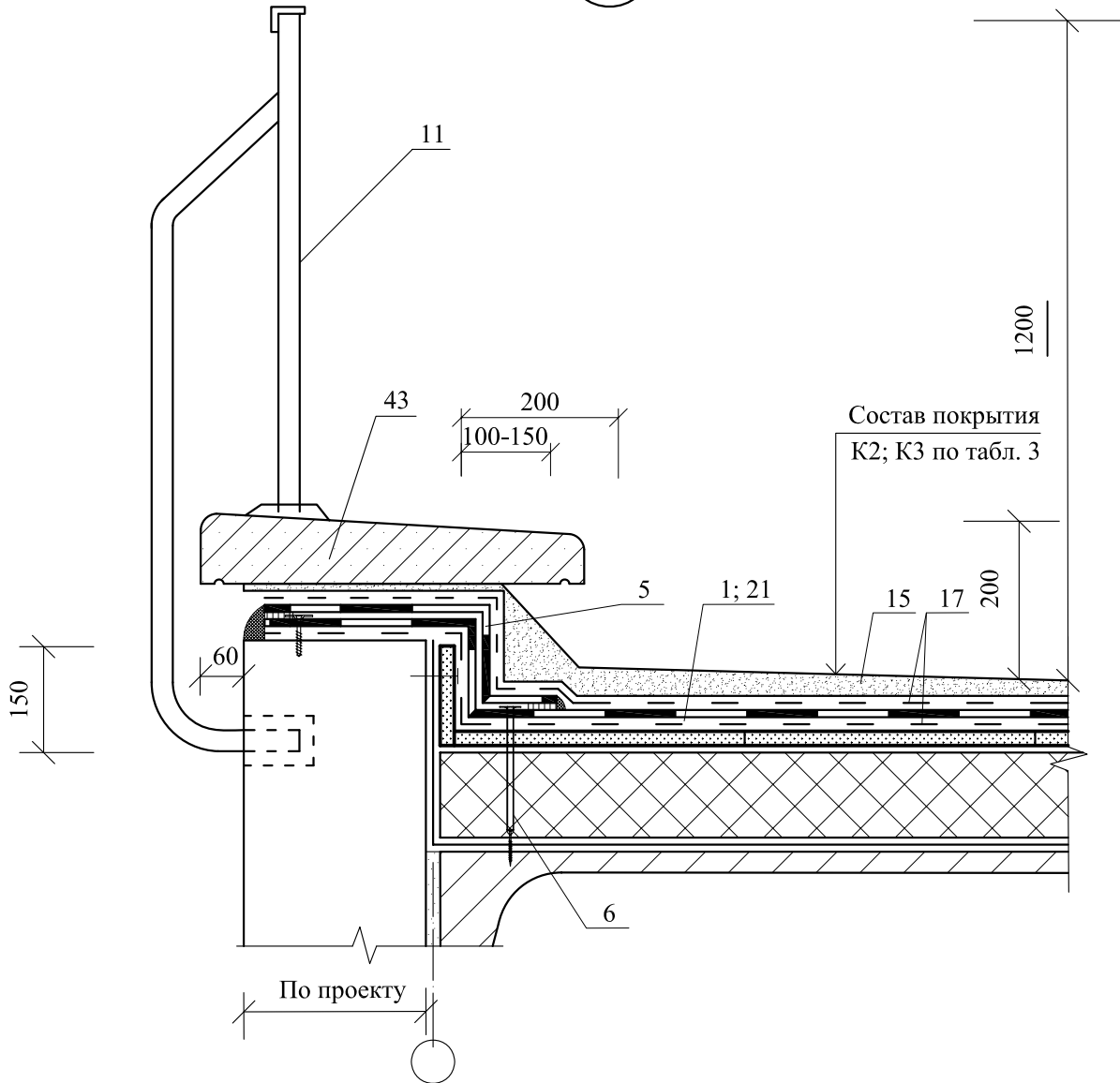
Изм.	Кол. уч.	Лист	№ док.	Подпись	Дата

ООО "ПЕНОПЛЭКС СПб"
М27.29/07 — 1

Лист

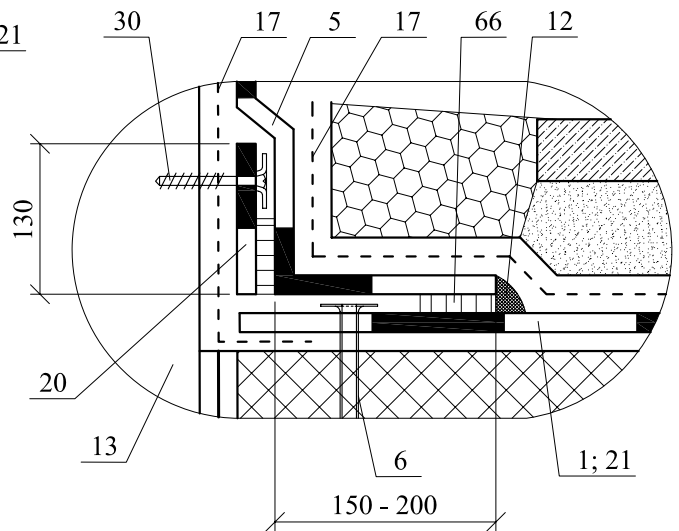
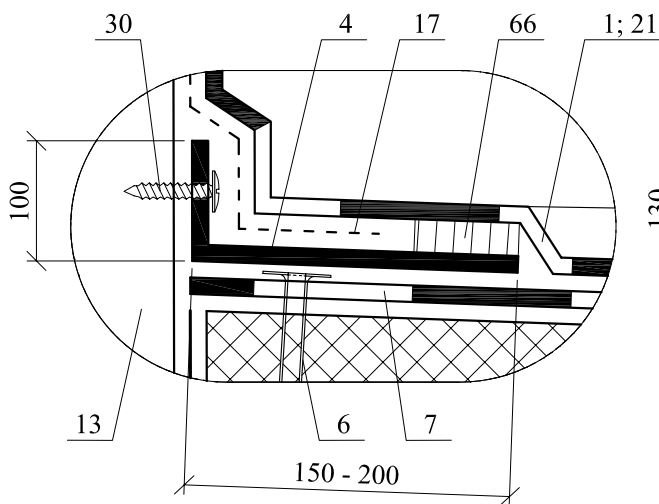
3

5



А

Б



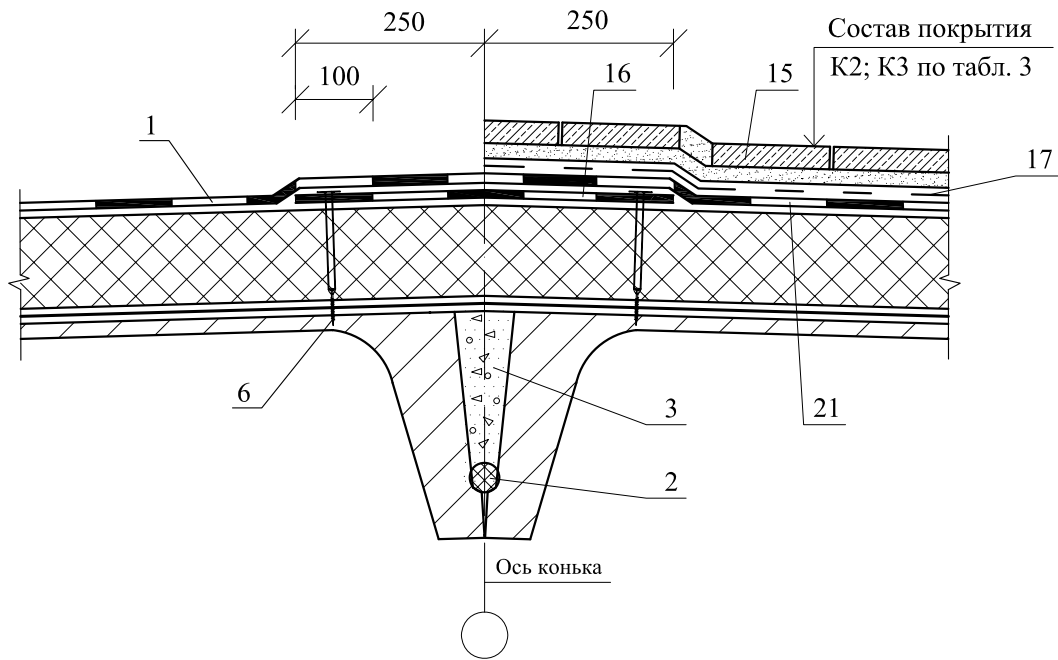
Изм.	Кол. уч.	Лист	№ док.	Подпись	Дата

ООО "ПЕНОПЛЭКС СПб"
М27.29/07 — 1

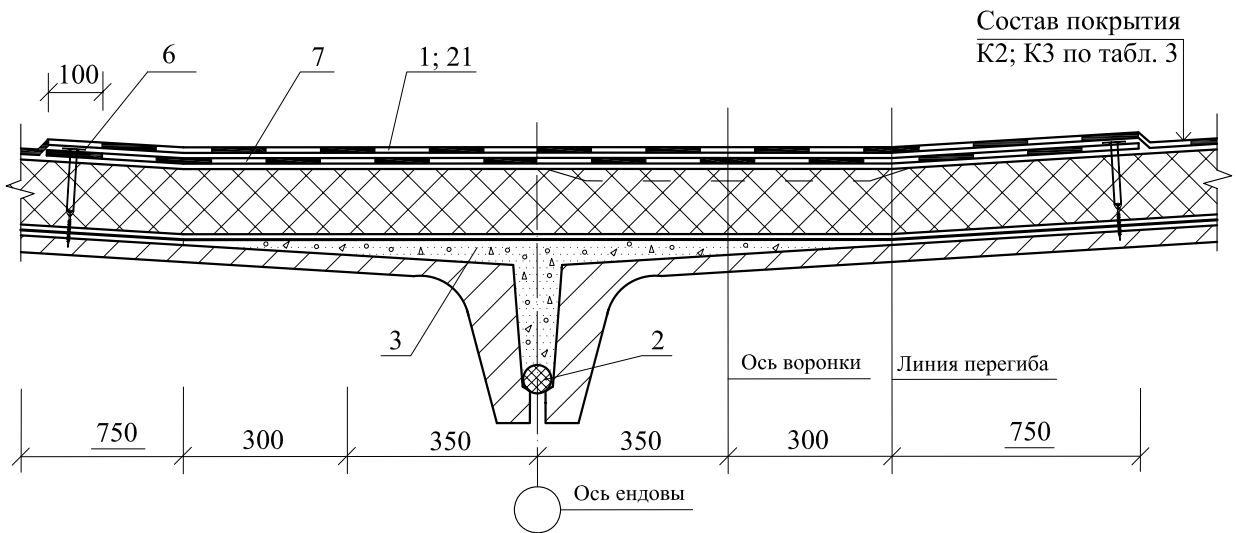
Лист

4

6



7



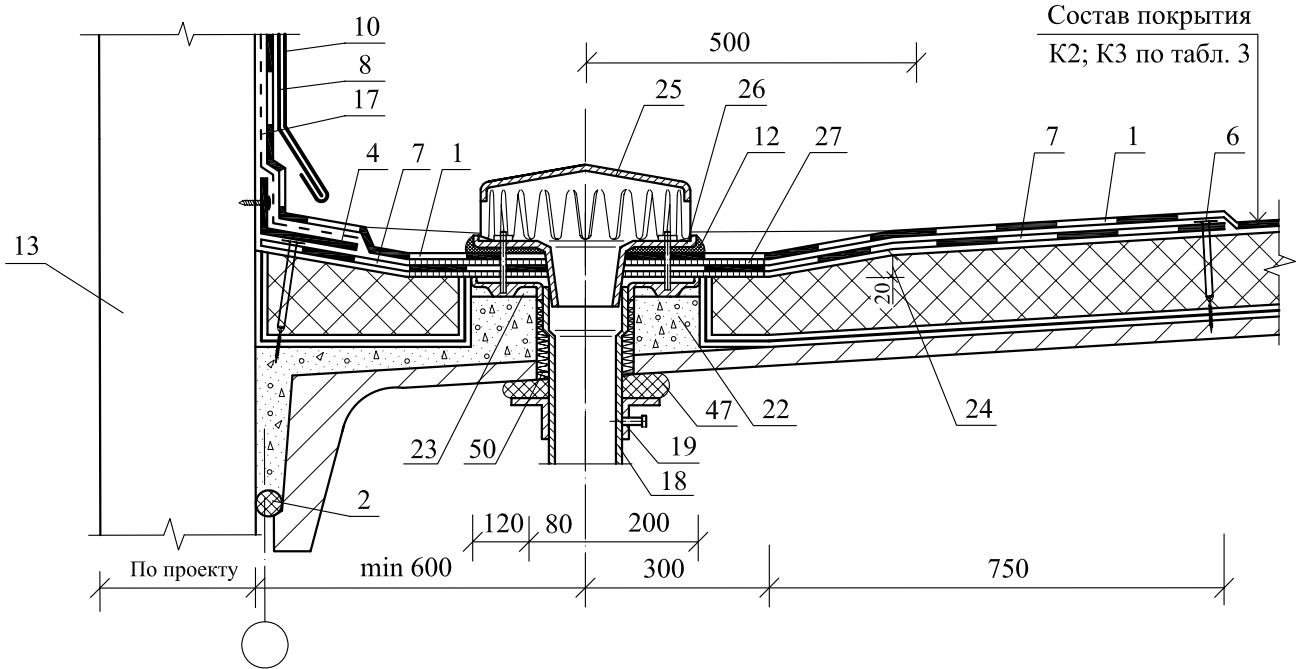
Изм.	Кол. уч.	Лист	№ док.	Подпись	Дата

ООО "ПЕНОПЛЭКС СПб"
М27.29/07 — 1

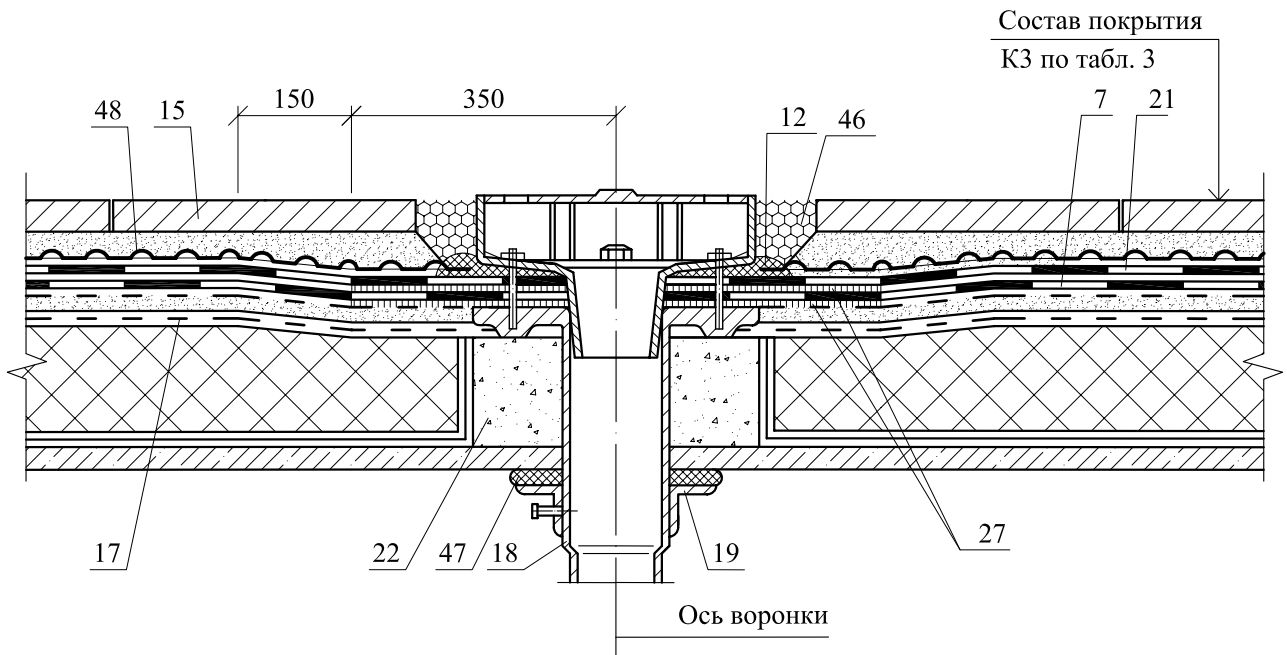
Лист

5

8.1



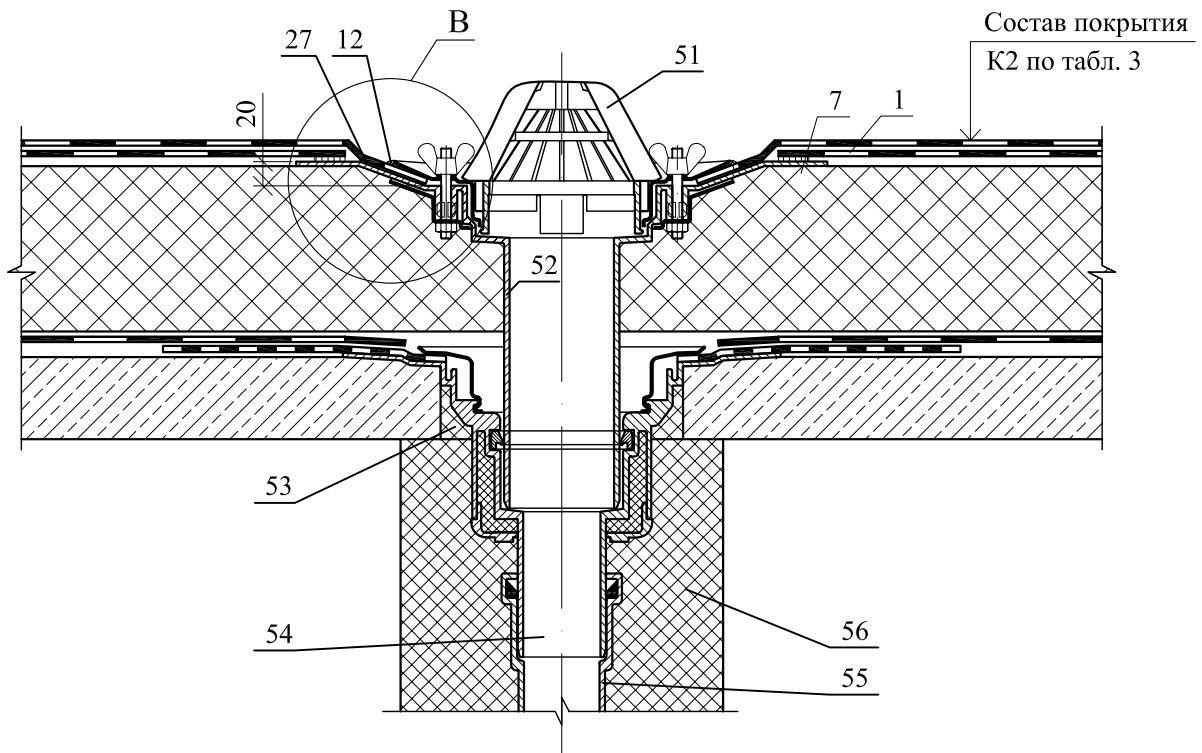
9.1



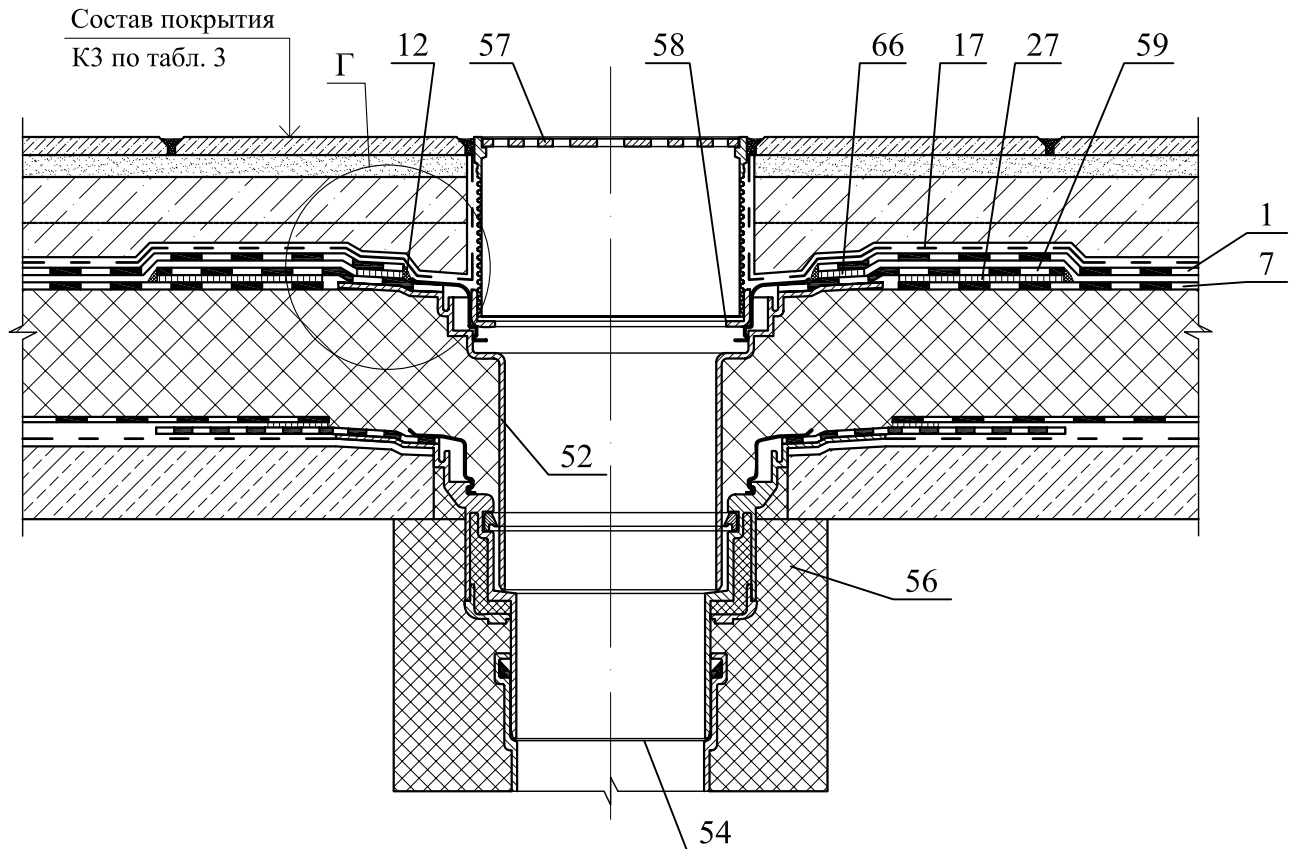
Изм.	Кол. уч.	Лист	№ док.	Подпись	Дата

ООО "ПЕНОПЛЭКС СПб"
М27.29/07 — 1

8.2



9.2



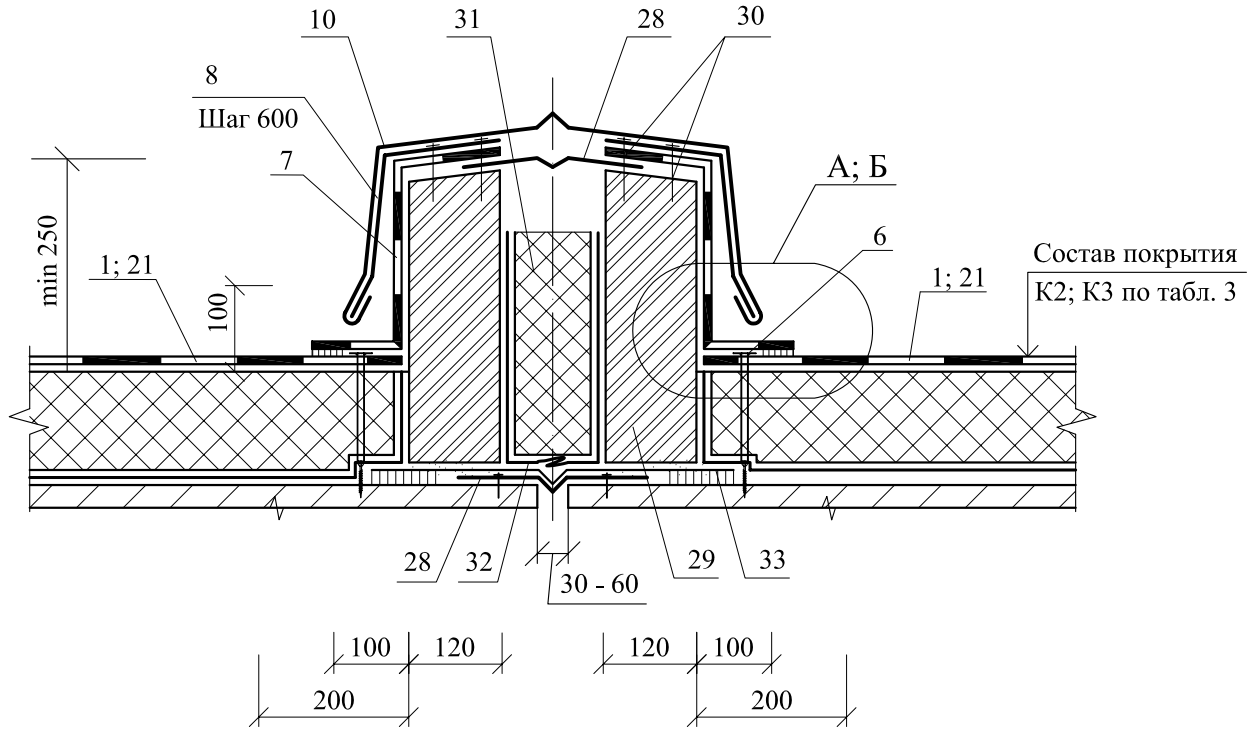
Изм.	Кол. уч.	Лист	№ док.	Подпись	Дата

ООО "ПЕНОПЛЭКС СПб"
М27.29/07 — 1

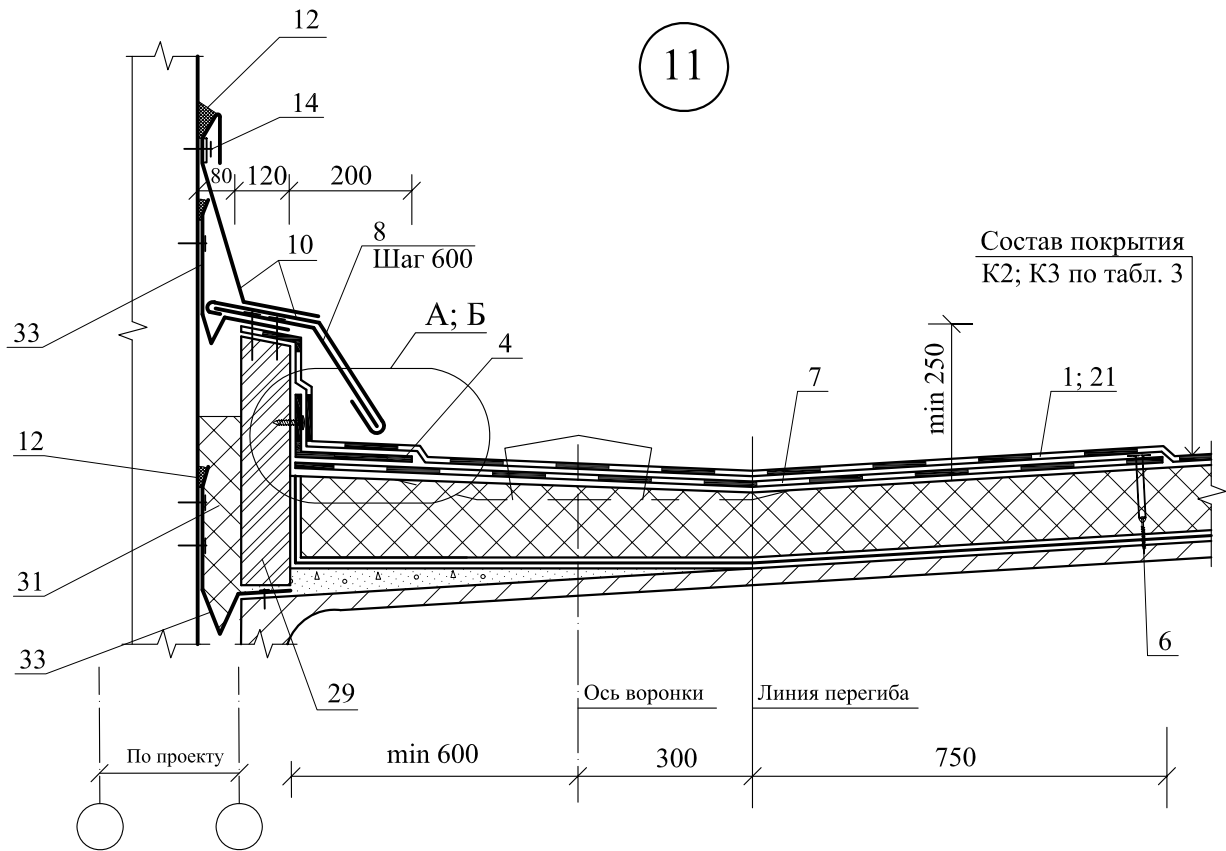
Лист

7

10



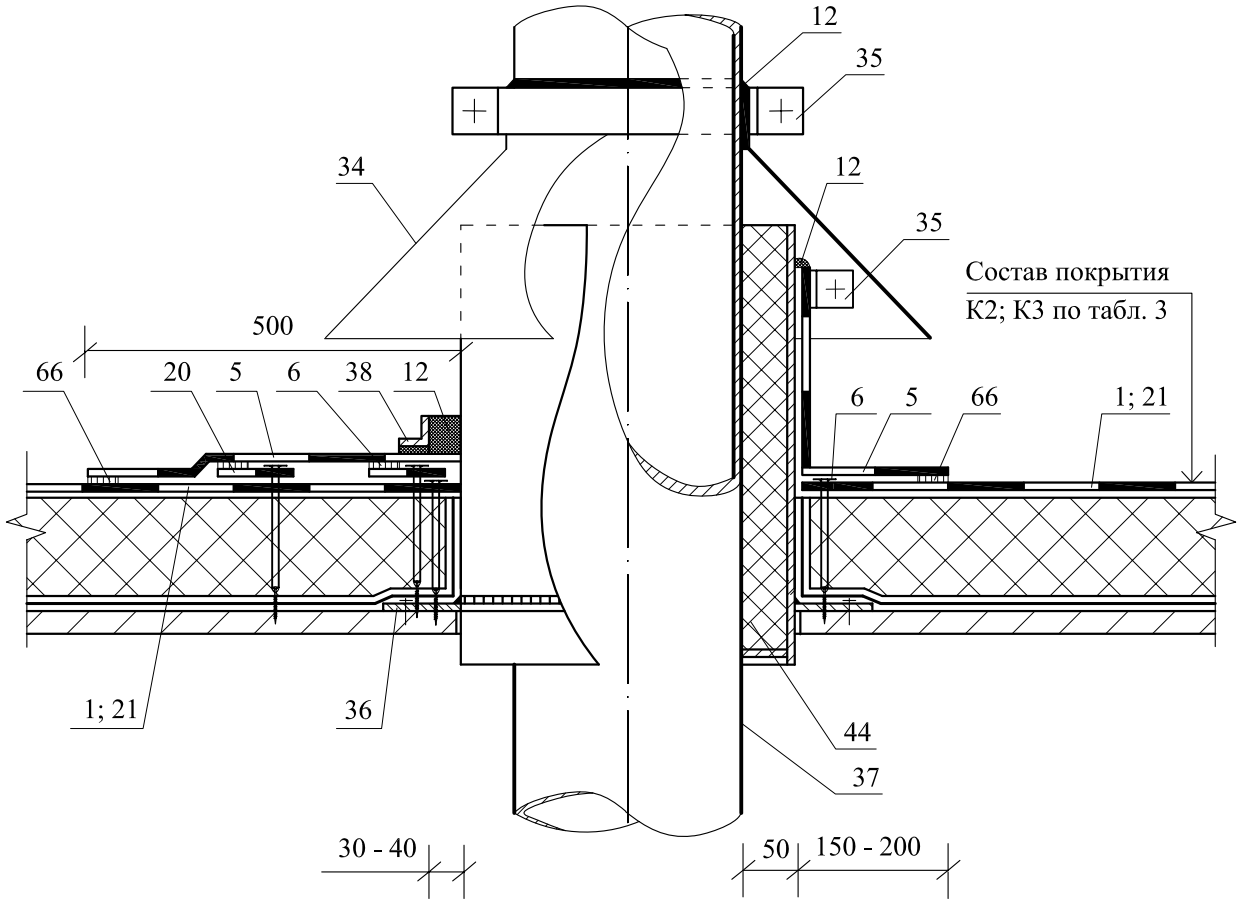
11



Изм.	Кол. уч.	Лист	№ док.	Подпись	Дата

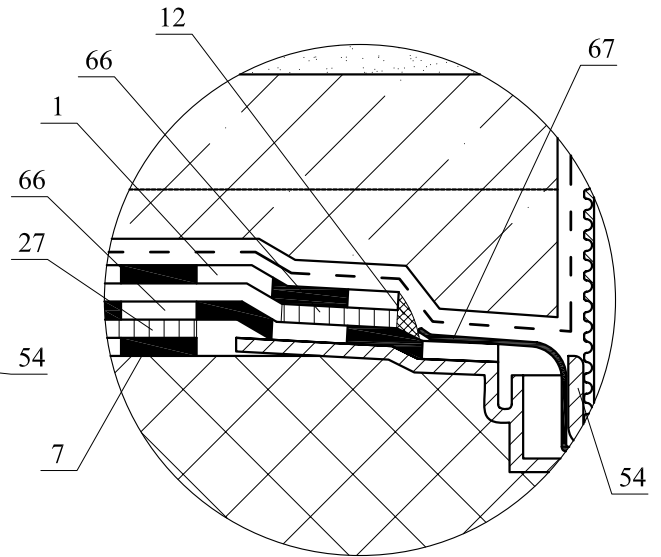
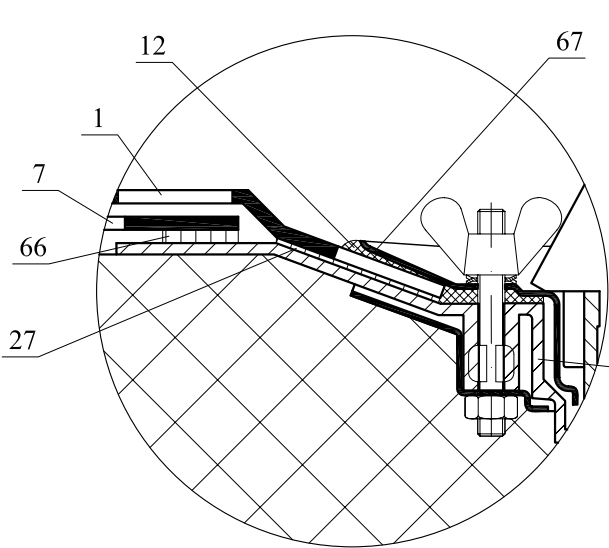
ООО "ПЕНОПЛЭКС СПб"
М27.29/07 — 1

12



В

Г



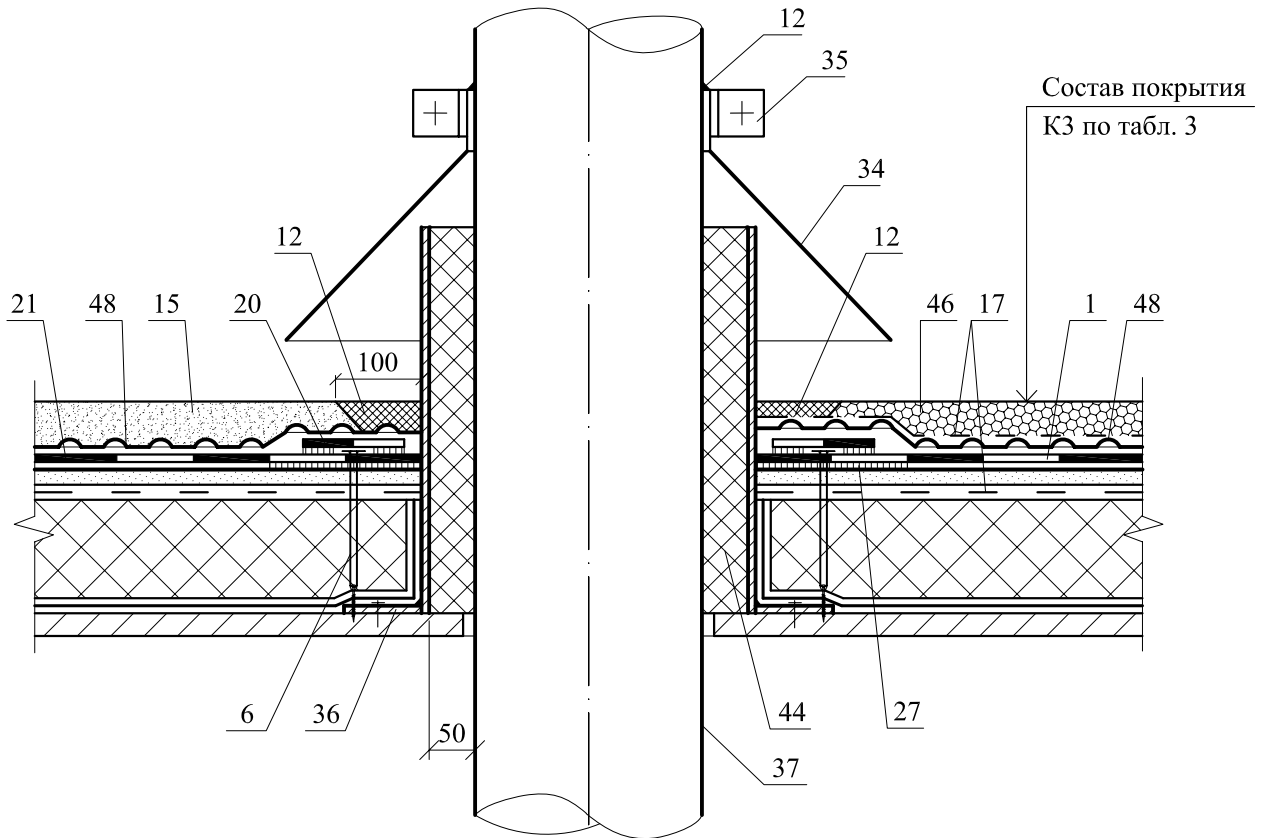
Изм.	Кол. уч.	Лист	№ док.	Подпись	Дата

ООО "ПЕНОПЛЭКС СПб"
М27.29/07 — 1

Лист

9

13



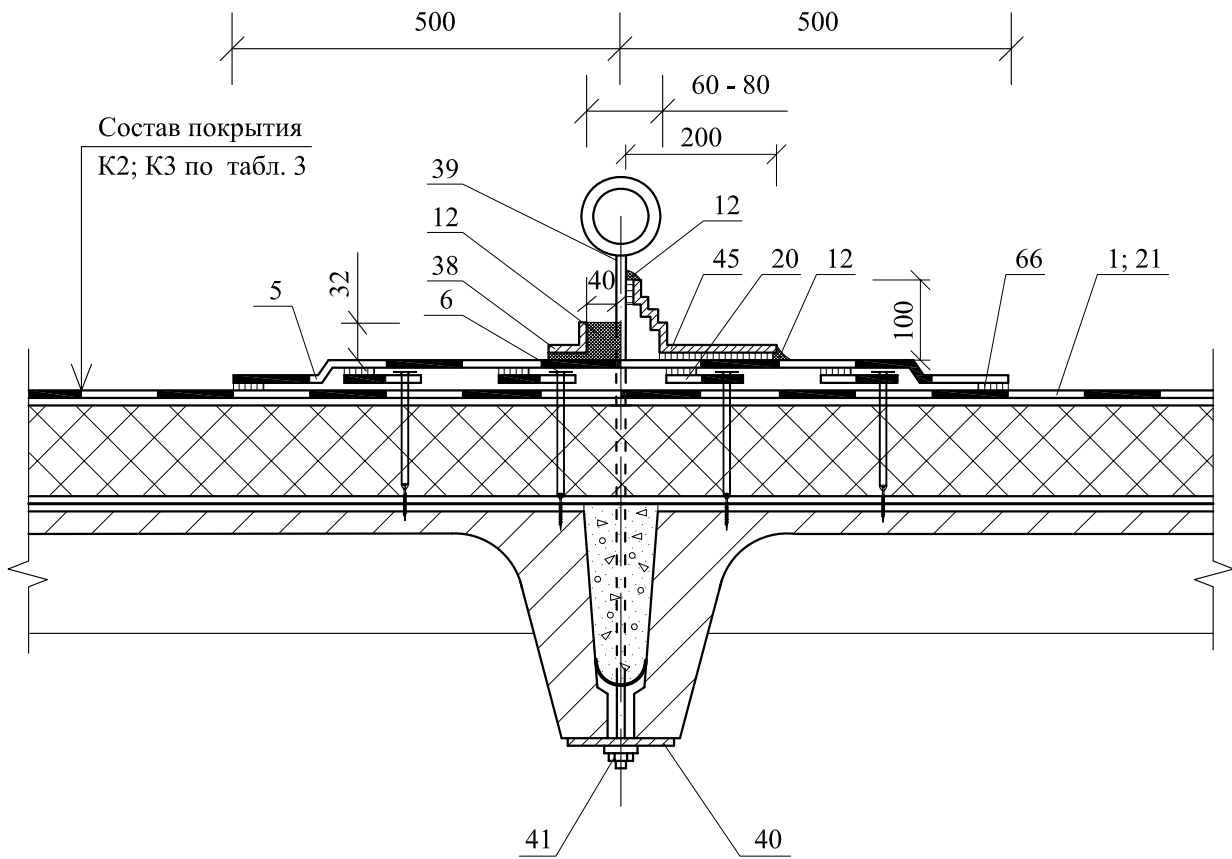
Изм.	Кол. уч.	Лист	№ док.	Подпись	Дата

ООО "ПЕНОПЛЭКС СПб"
М27.29/07 — 1

Лист

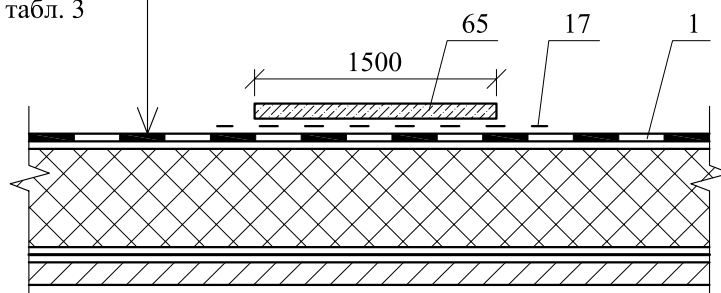
10

14



15

Состав покрытия
К2 по табл. 3



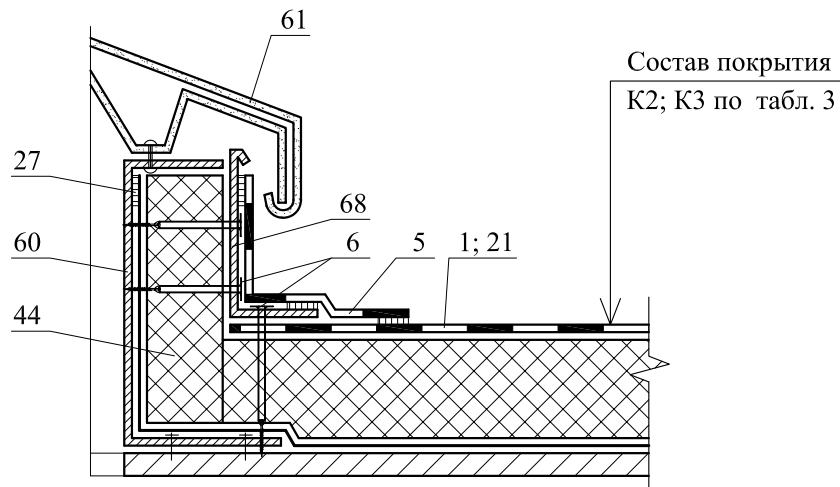
Изм.	Кол. уч.	Лист	№ док.	Подпись	Дата

ООО "ПЕНОПЛЭКС СПб"
М27.29/07 — 1

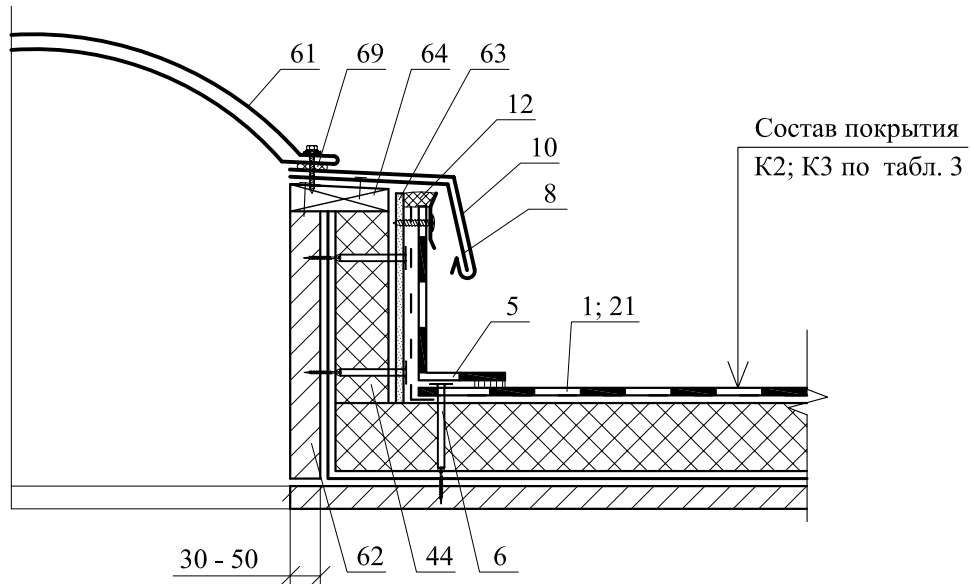
Лист

11

16



17



Изм.	Кол. уч.	Лист	№ док.	Подпись	Дата

ООО "ПЕНОПЛЭКС СПб"
М27.29/07 — 1

Лист

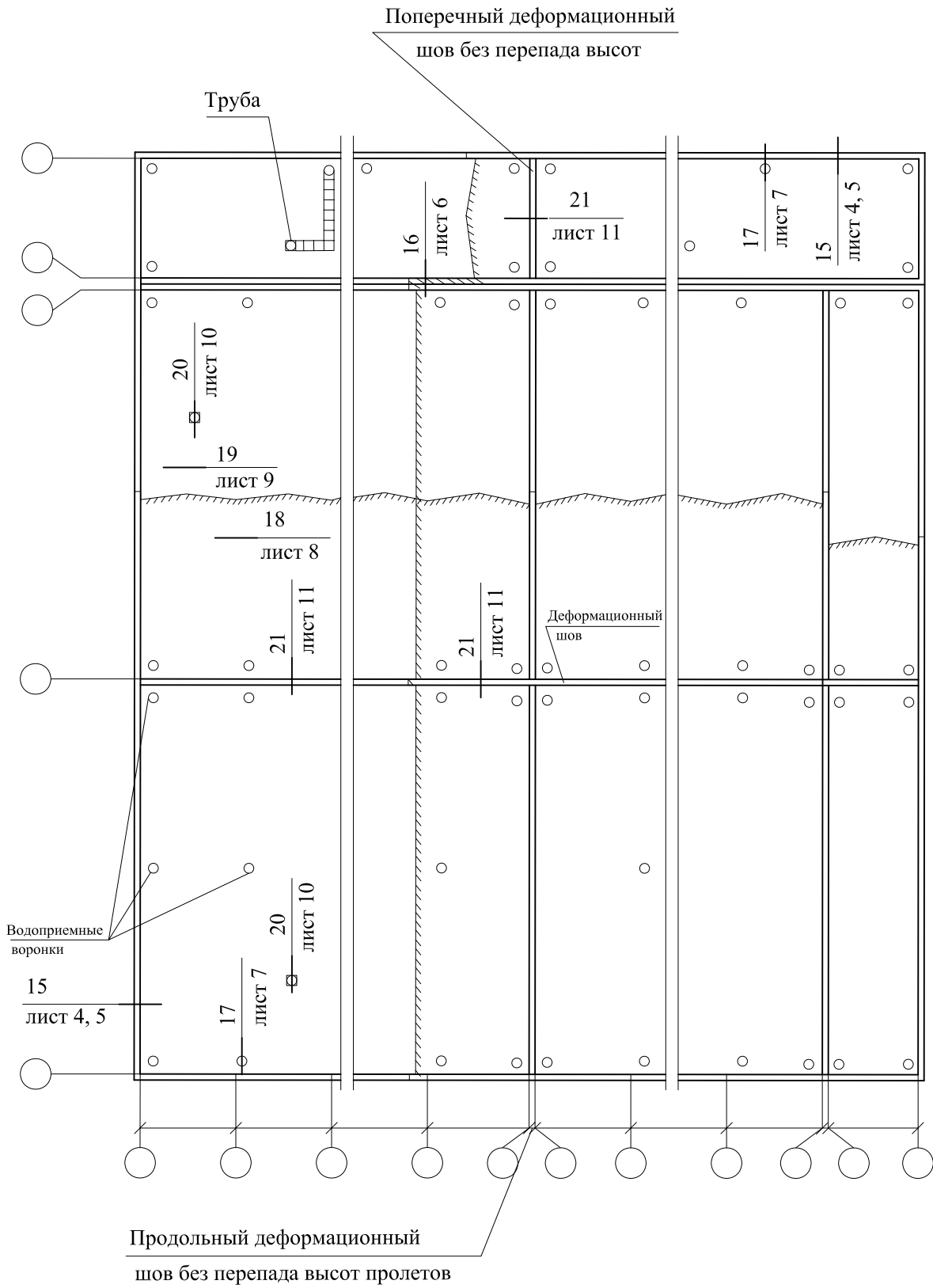
12

РАЗДЕЛ 2

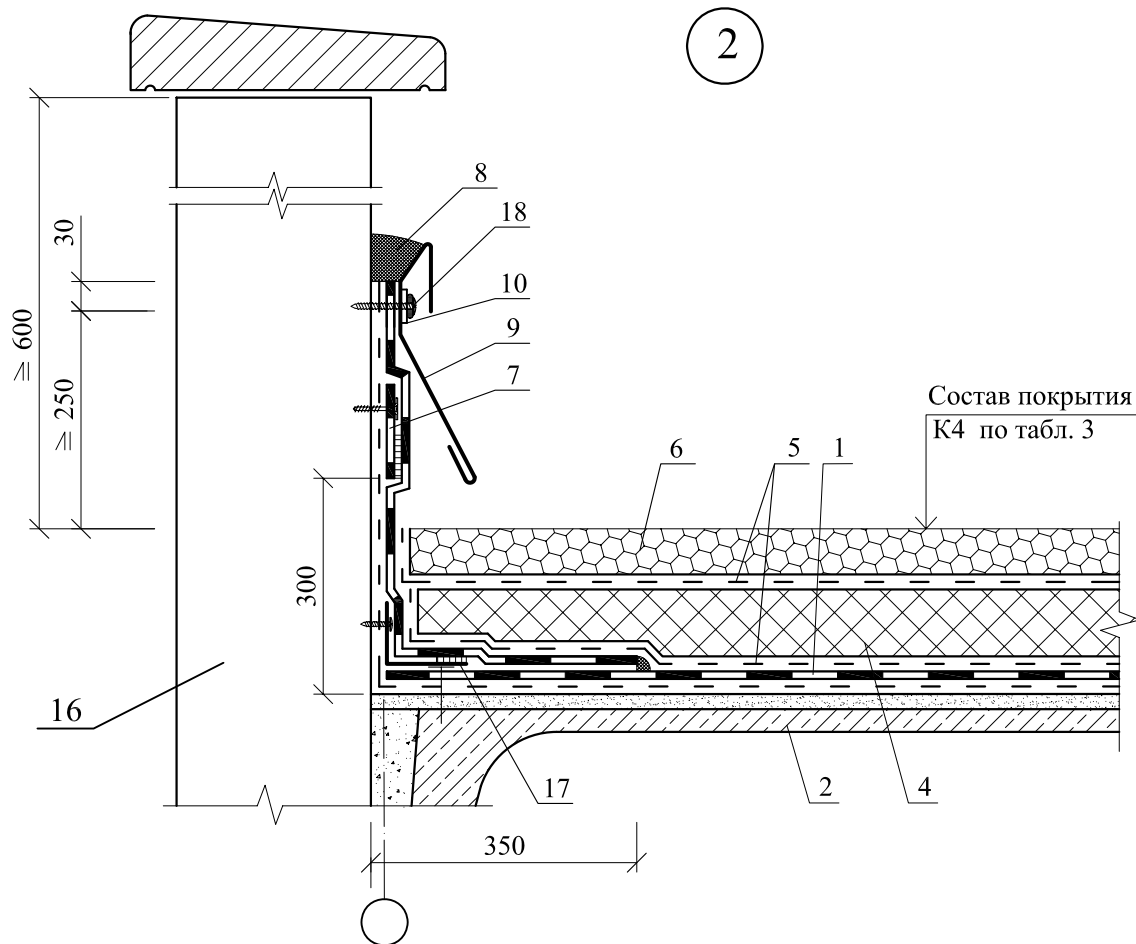
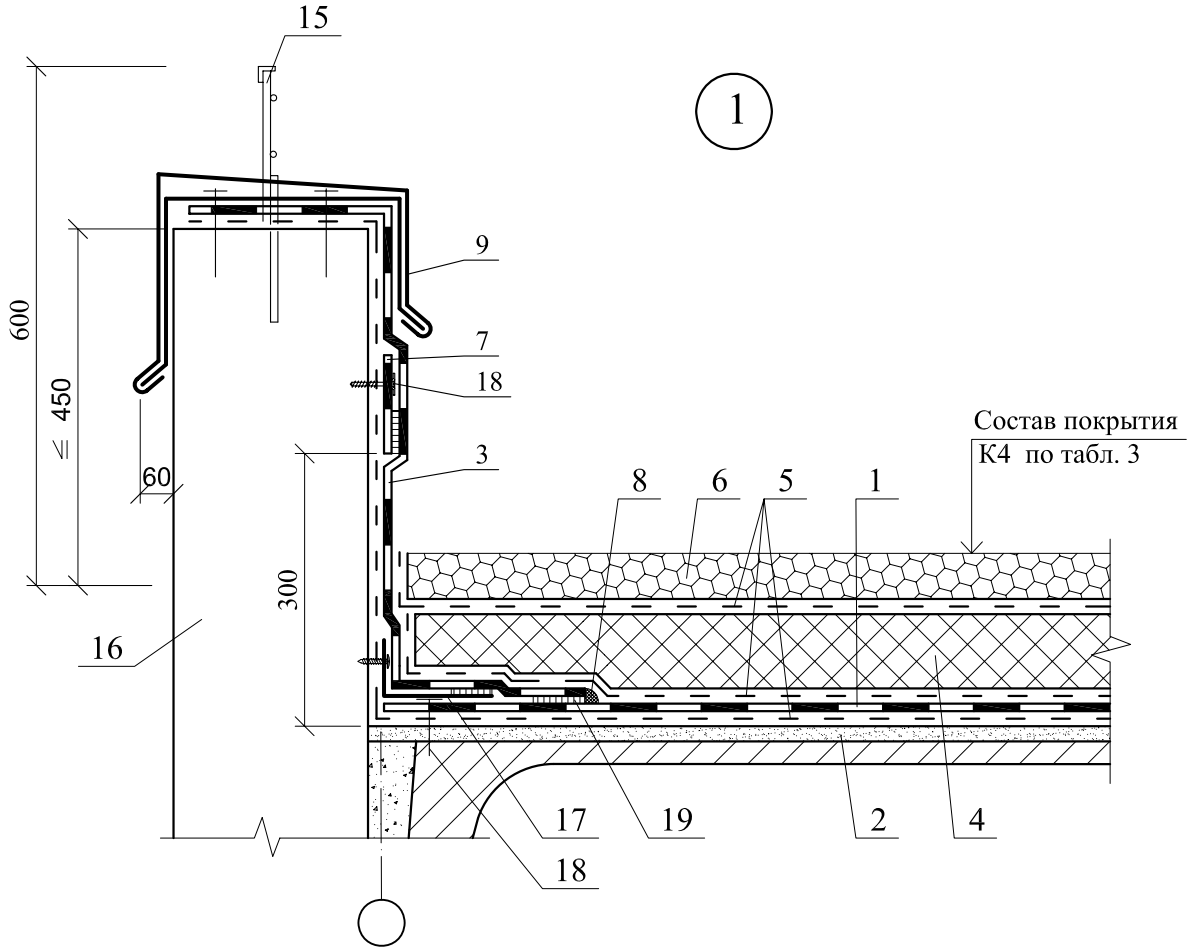
**ИНВЕРСИОННАЯ КРОВЛЯ
ПО ЖЕЛЕЗОБЕТОННОМУ ОСНОВАНИЮ**

№ поз.	Наименование	№ поз.	Наименование
1	ПВХ-мембрана ПЛАСТФОИЛ Р	26	Хомут
2	Стяжка из цементно-песчаного раствора или уклонообразующий слой	27	Упругая прокладка
3	Дополнительный водоизоляционный ковер из ПВХ-мембраны ПЛАСТФОИЛ S или S NORD	28	Цементно-песчаный раствор
4	Экструдированный пенополистирол ПЕНОПЛЭКС®	29	Краевой герметик
5	Слой геотекстиля плотностью 150 – 200 г/м ²	30	Приклейка контактным клеем
6	Пригрузочный слой из гравия	31	Рамка из уголка
7	Скрытая полоса	32	Минвата
8	Мастика (краевой герметик)	33	Зонт из оцинкованной кровельной стали
9	Фартук из оцинкованной кровельной стали 0,8 мм	34	Труба
10	Полоса стальная шириной 40 мм	35	Легкий бетон
11	Почвенный слой	36	Трап воронки HL62
12	Дренажный слой	37	Стальной компенсатор
13	Защитный слой из TECHNODREN 2010S1	38	Уплотнитель Вилатерм
14	Противокорневой слой	39	Патрубок с фланцем
15	Ограждение кровли	40	Вентфасад
16	Парапет	41	Плитка на растворе или резиновых подставках
17	Профиль из металлопласта	42	Листоуловитель воронки HL
18	Крепежный элемент	43	Удлинитель HL350
19	Сварной шов	44	Дренажное кольцо HL160
20	ЦСП – 1 слой	45	Надставной элемент HL350.1
21	Бетонный колодец	46	Корпус воронки HL
22	Решетка колодца	47	Утепление воронки и водосточной трубы
23	Дренажные отверстия	48	Водосточная труба (ПВХ или ПП)
24	Решетка воронки	49	Корпус воронки HL
25	Водосточная труба	50	Полотно из поливинилхлорида

						ООО “ПЕНОПЛЭКС СПб” М 27.29/07 – 2					
Изм.	Кол.уч.	Лист	№ док.	Подпись	Дата						
Зам. ген. дир.		Гликин				Экспликация материалов к узлам инверсионной кровли			Стадия	Лист	Листов
Рук. отд.		Воронин							МП	1	1
С.н.с.		Пешкова							ОАО ЦНИИПРОМЗДАНИЙ г. Москва. 2008 г.		

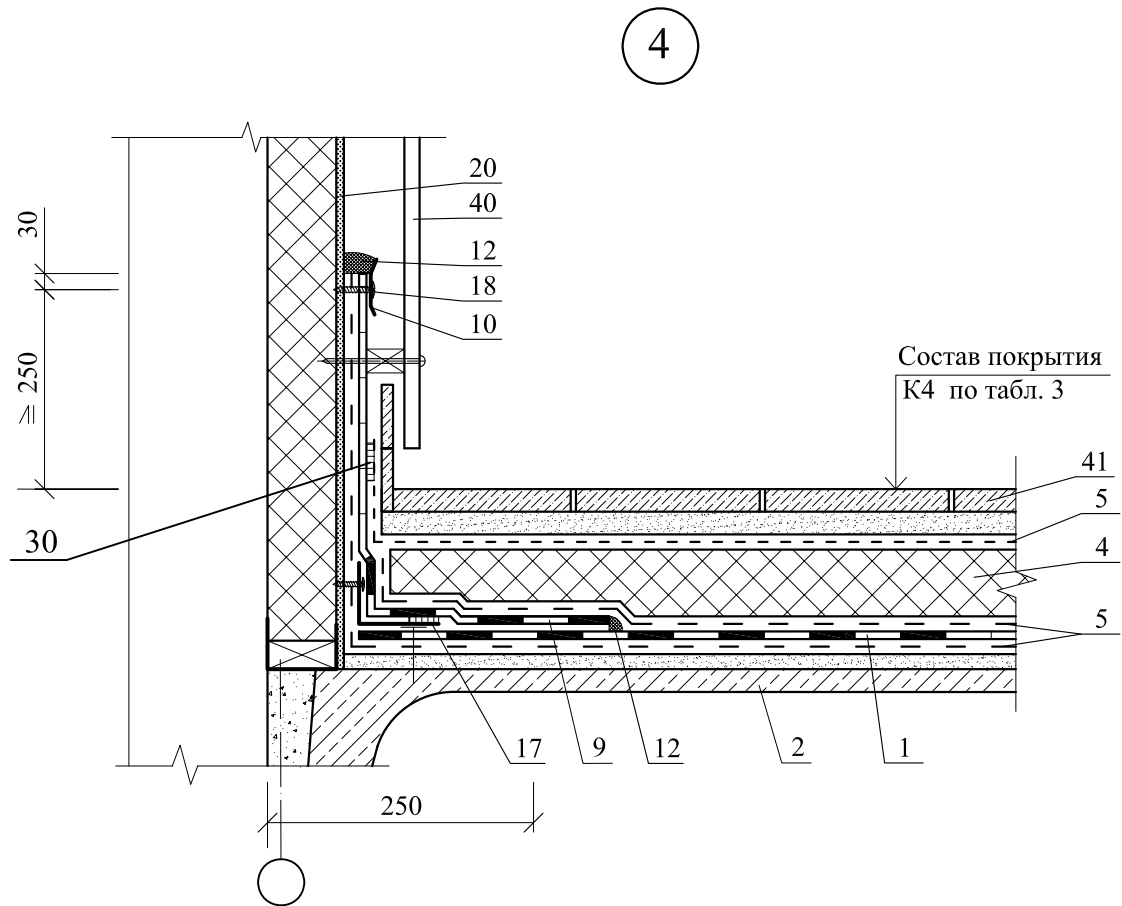
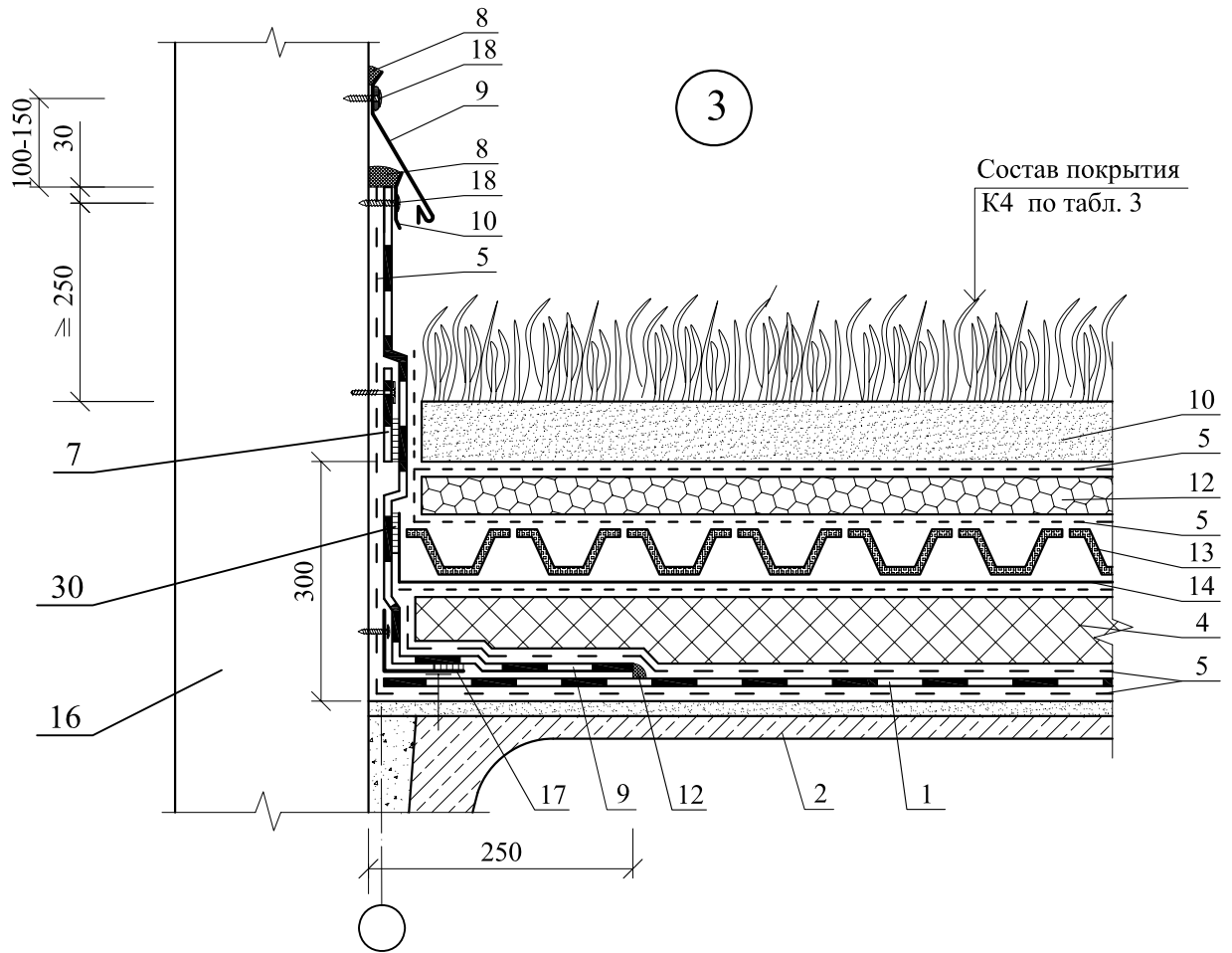


<p>ООО "ПЕНОПЛЭКС СПб"</p> <p>М27.29/07 — 2</p>					
Изм.	Кол. уч.	Лист	№ док.	Подпись	Дата
Зам. ген. дир.	Гликин				
Рук. отд.	Воронин				
С.н.с.	Пешкова				
Инверсионная кровля			Стадия	Лист	Листов
			МП	1	8
			ОАО ЦНИИПРОМЗДАНИЙ г. Москва 2007 г.		



Изм.	Кол. уч.	Лист	№ док.	Подпись	Дата

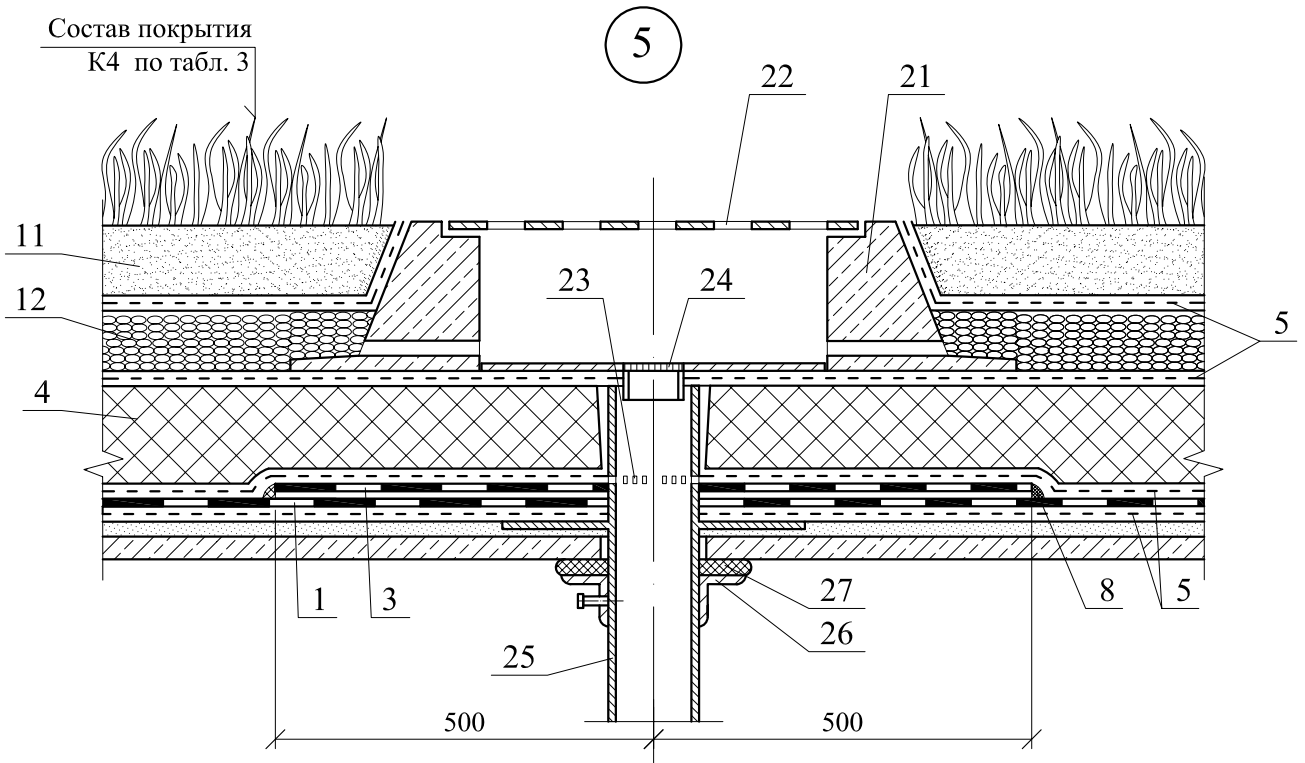
ООО "ПЕНОПЛЭКС СПб"
М27.29/07 — 2



Изм.	Кол. уч.	Лист	№ док.	Подпись	Дата

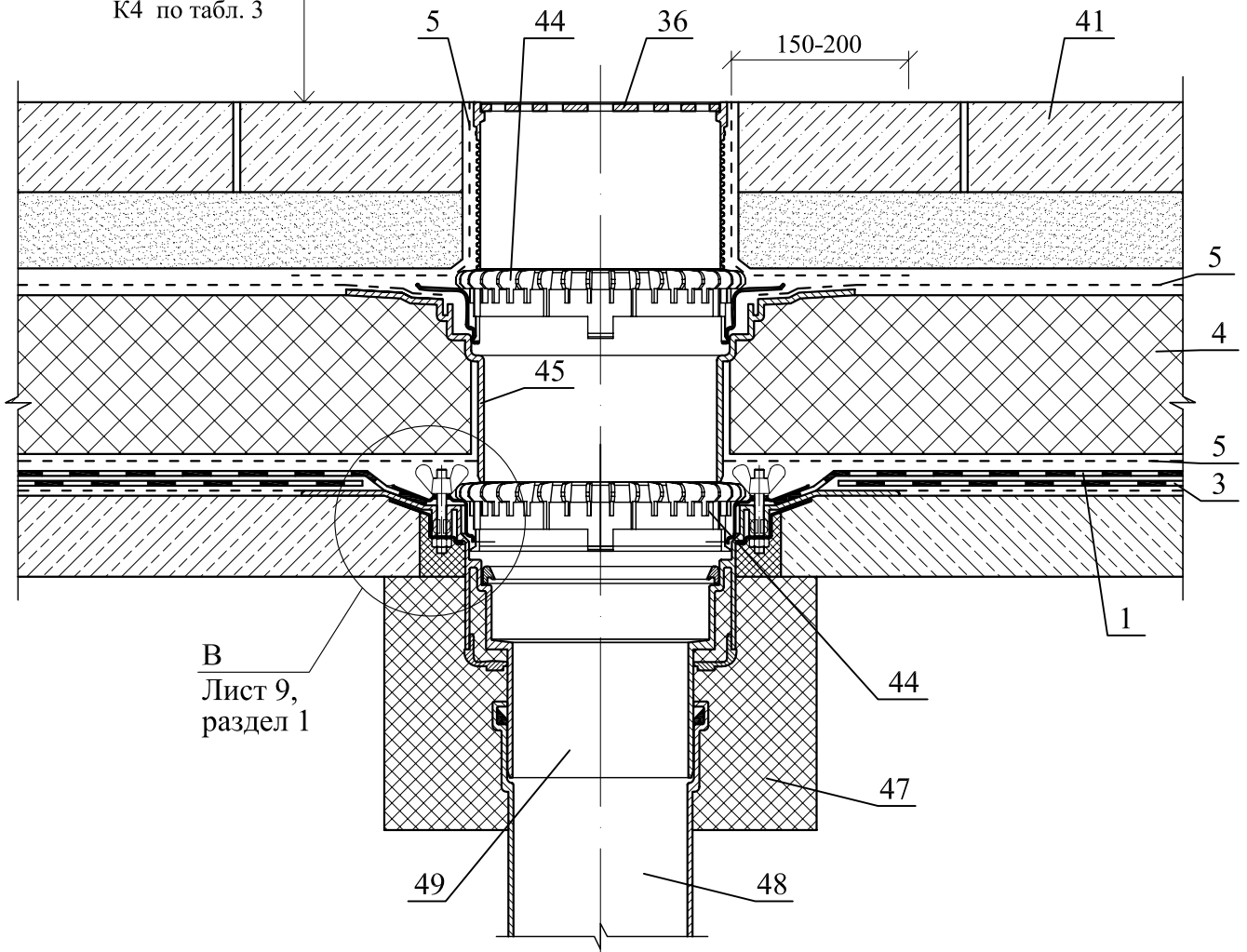
ООО "ПЕНОПЛЭКС СПб"
М27.29/07 — 2

Состав покрытия
К4 по табл. 3



6

Состав покрытия
К4 по табл. 3



В
Лист 9,
раздел 1

ООО "ПЕНОПЛЭКС СПб"
М27.29/07 — 2

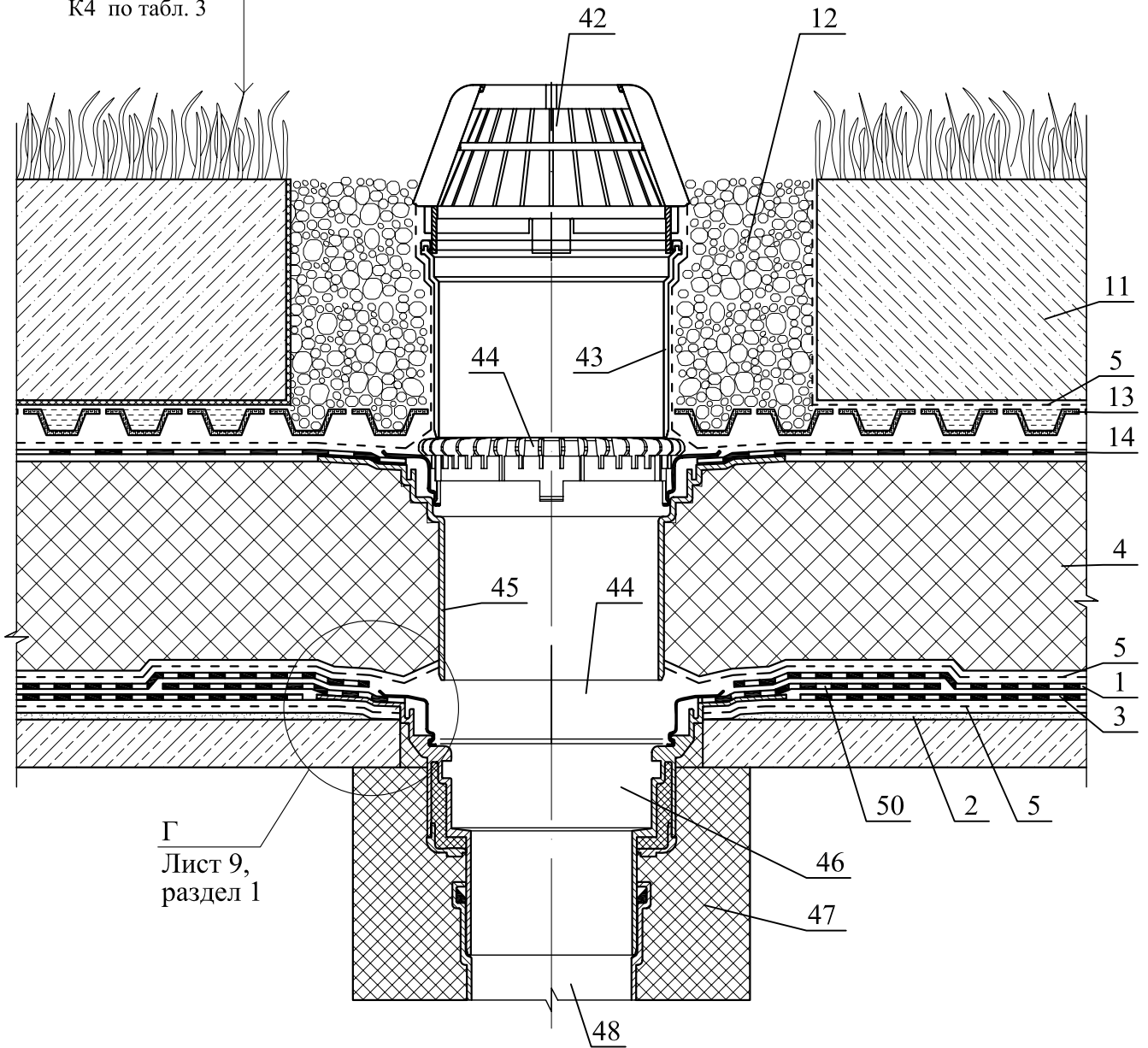
Лист

4

Изм.	Кол. уч.	Лист	№ док.	Подпись	Дата

7

Состав покрытия
К4 по табл. 3



Г
Лист 9,
раздел 1

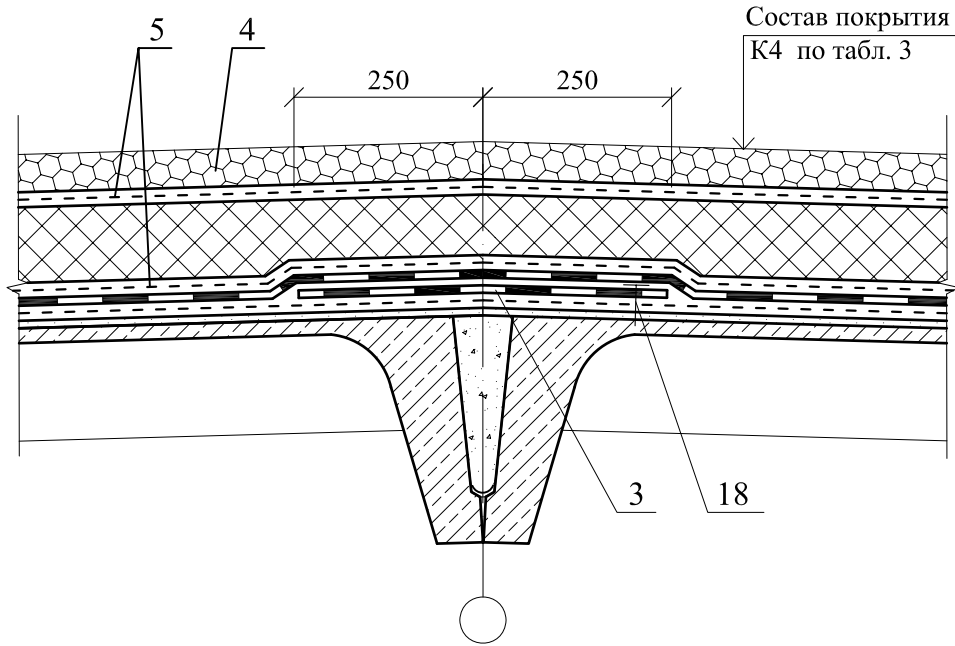
Изм.	Кол. уч.	Лист	№ док.	Подпись	Дата

ООО "ПЕНОПЛЭКС СПб"
М27.29/07 — 2

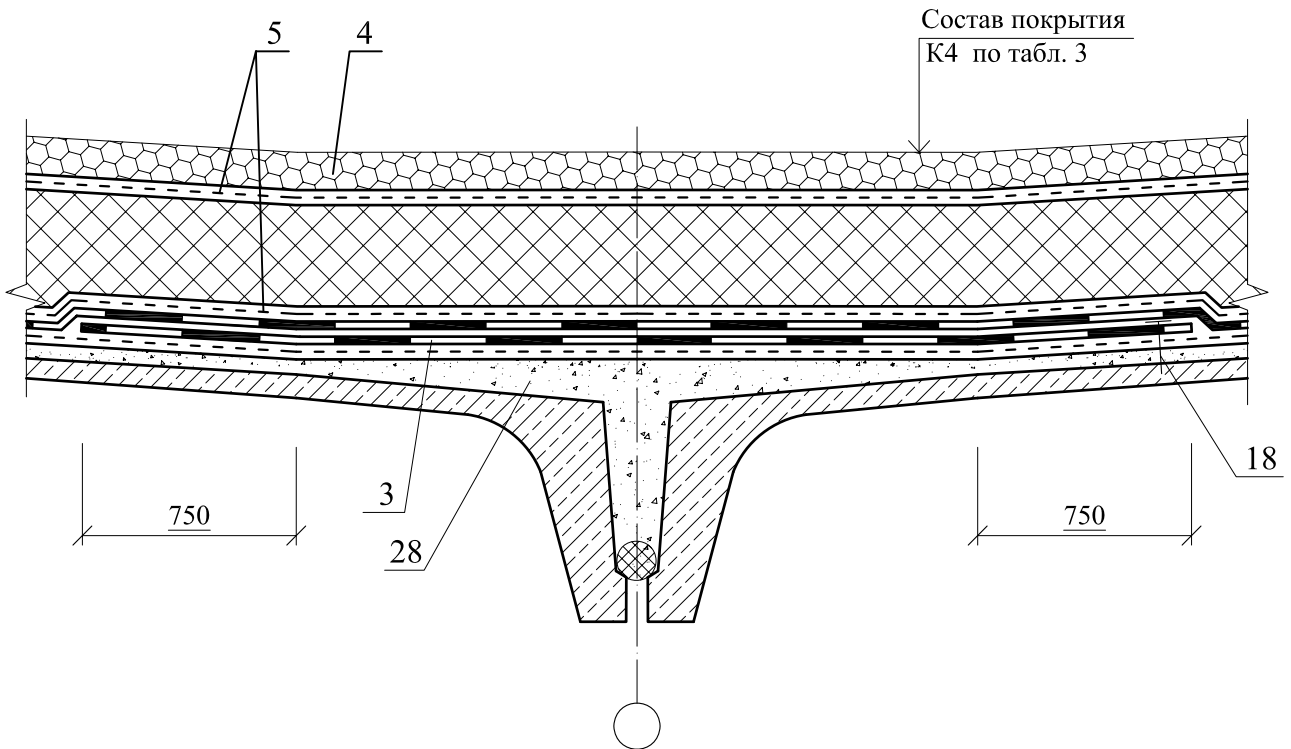
Лист

5

8



9



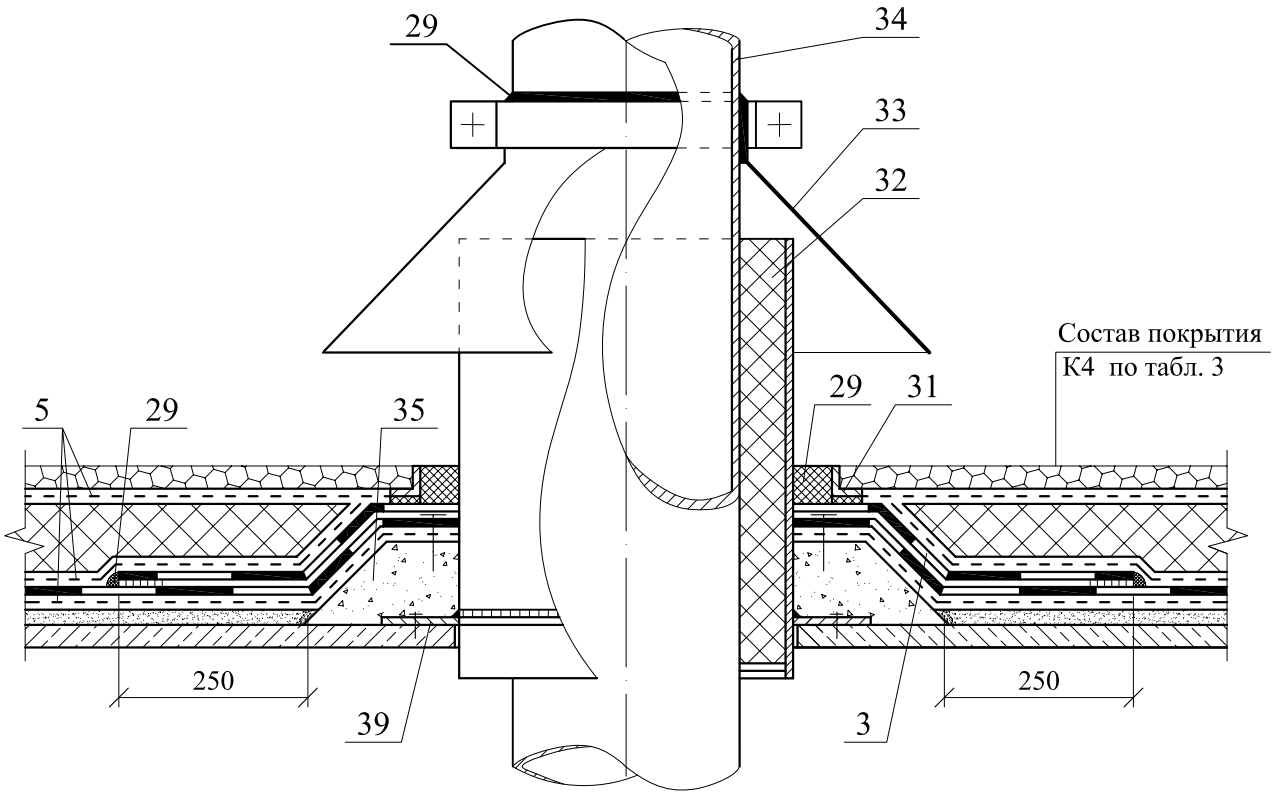
Изм.	Кол. уч.	Лист	№ док.	Подпись	Дата

ООО "ПЕНОПЛЭКС СПб"
М27.29/07 — 2

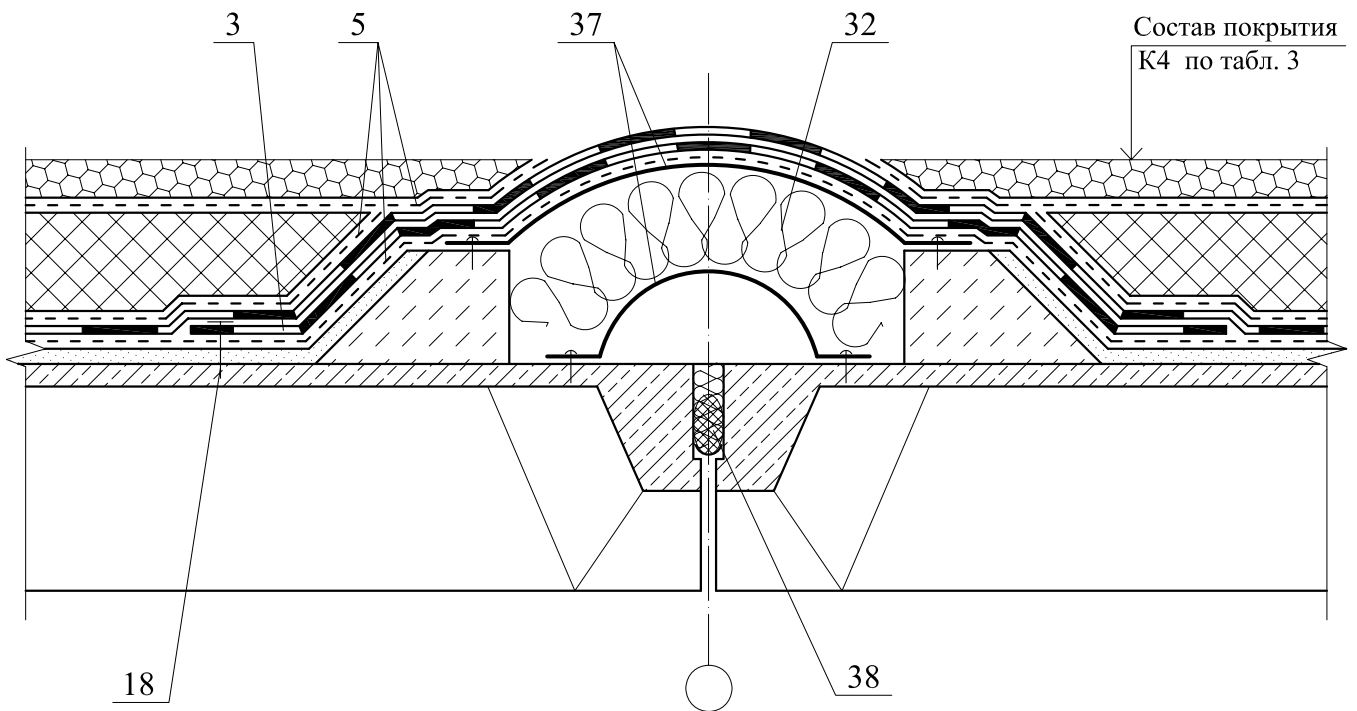
Лист

6

10



11



Изм.	Кол. уч.	Лист	№ док.	Подпись	Дата

ООО "ПЕНОПЛЭКС СПб"
М27.29/07 — 2

Лист

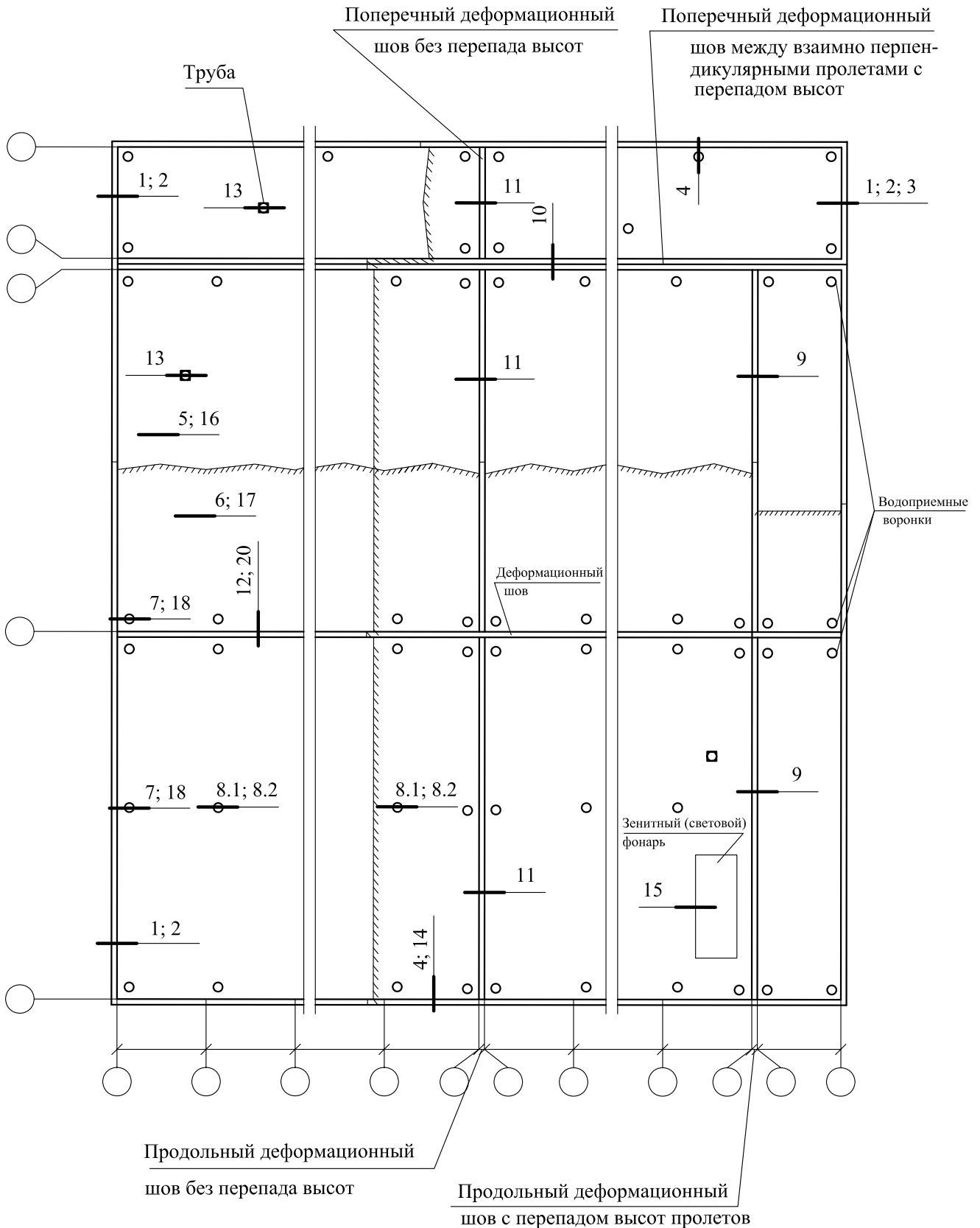
7

РАЗДЕЛ 3

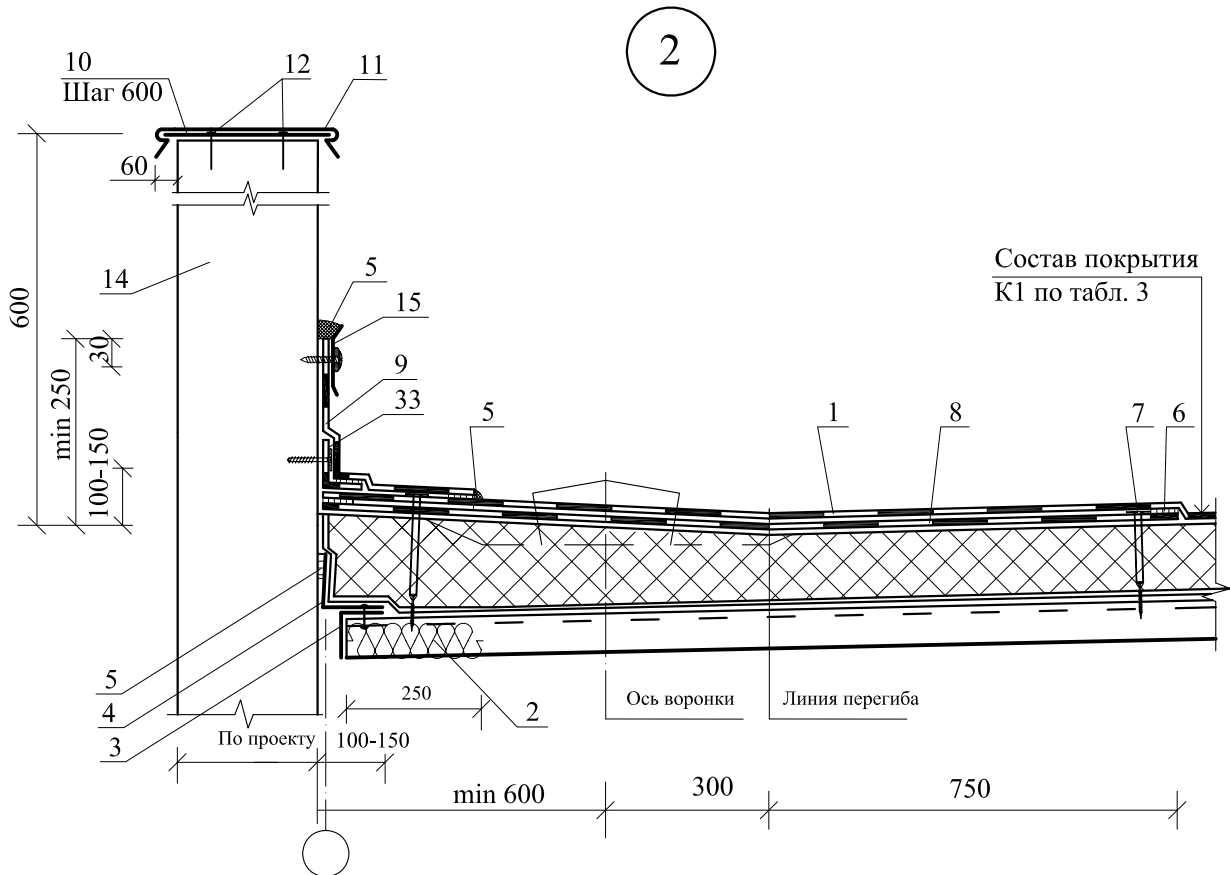
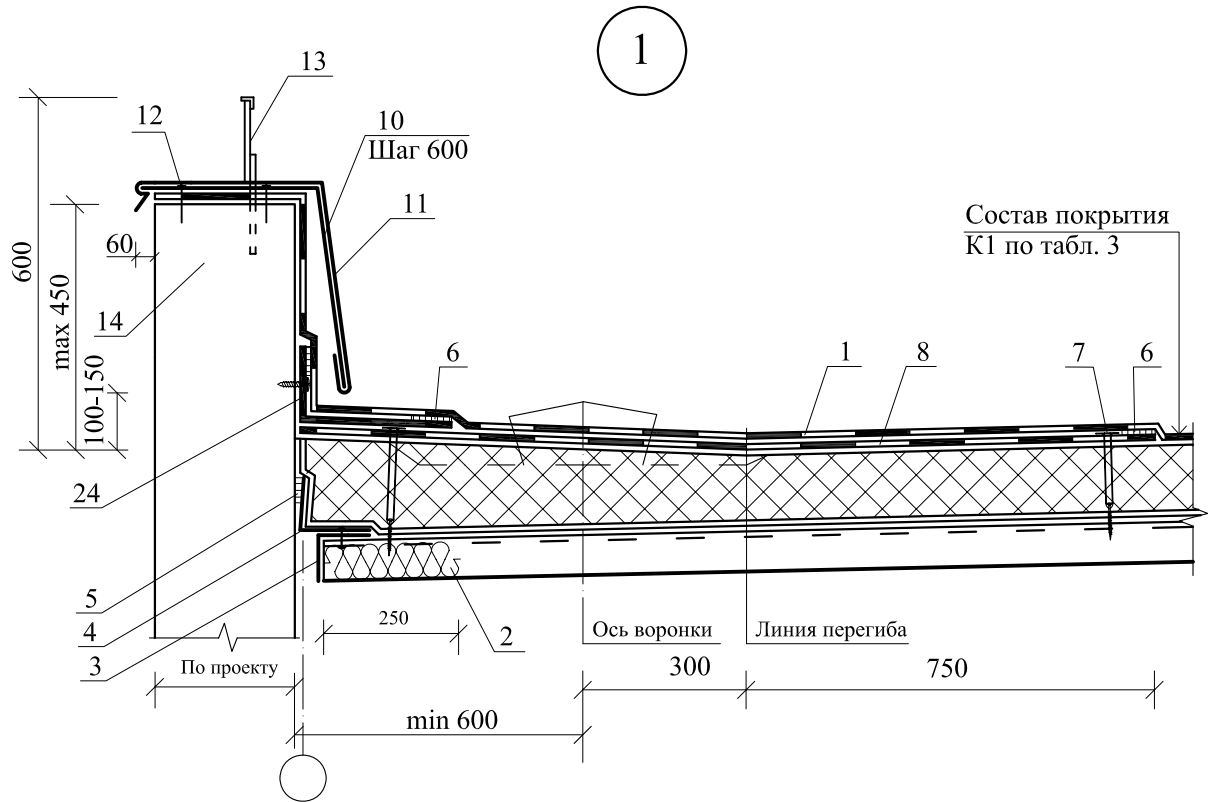
КРОВЛЯ НА ПОКРЫТИИ С НЕСУЩИМ ПРОФИЛИРОВАННЫМ НАСТИЛОМ

№ поз	Наименование	№ поз.	Наименование
43	Прогон	58	Листоуловитель воронки НЛ
44	Компенсатор из оцинкованной стали толщиной 2,0 мм	59	Утепление воронки и водосточной трубы
45	Заклепка комбинированная ЗК-12	60	Саморез
46	Выкружка из оцинкованной стали толщиной 1,5 мм	61	Стальная пластина толщиной 2 – 3 мм
47	Слой кровельного ковра «насухо»	62	Корпус воронки НЛ
48	Геотекстиль плотностью 150 – 200 г/м ²	63	Стальной профиль толщиной 2 – 3 мм
49	Труба	64	Водосточная труба (ПВХ или ПП)
50	Бортик из теплоизоляционных плит	65	ЦСП – 1 слой
51	Хомут из стальной полосы 4x40 мм	66	Крыша зенитного (светового) фонаря
52	Зонт из оцинкованной стали	67	Каркас зенитного (светового) фонаря
53	Сборная стяжка	68	Приклейка контактным клеем
54	Полоса из рулонного материала	69	Стальной стакан
55	Гвозди 3x70	70	НЛ65 – надставной элемент с обжимным фланцем из нержавеющей стали
56	Цементно-песчаный раствор	71	Корпус воронки НЛ с зажимом из нержавеющей стали
57	Шуруп	72	Крепежный винт

						ООО “ПЕНОПЛЭКС СПб” М 27.29/07-3	Лист
							2
Изм.	Кол.уч.	Лист	№ док.	Подпись	Дата		



ООО "ПЕНОПЛЭКС СПб"					
М27.29/07 — 3					
Изм.	Кол. уч.	Лист	№ док.	Подпись	Дата
Зам. ген. дир.	Гликин				
Рук. отд.	Воронин				
С.н.с.	Пешкова				
Традиционное покрытие по несущему профилированному настилу			Стадия	Лист	Листов
			МП	1	11
			ОАО ЦНИИПРОМЗДАНИЙ г. Москва 2007 г.		



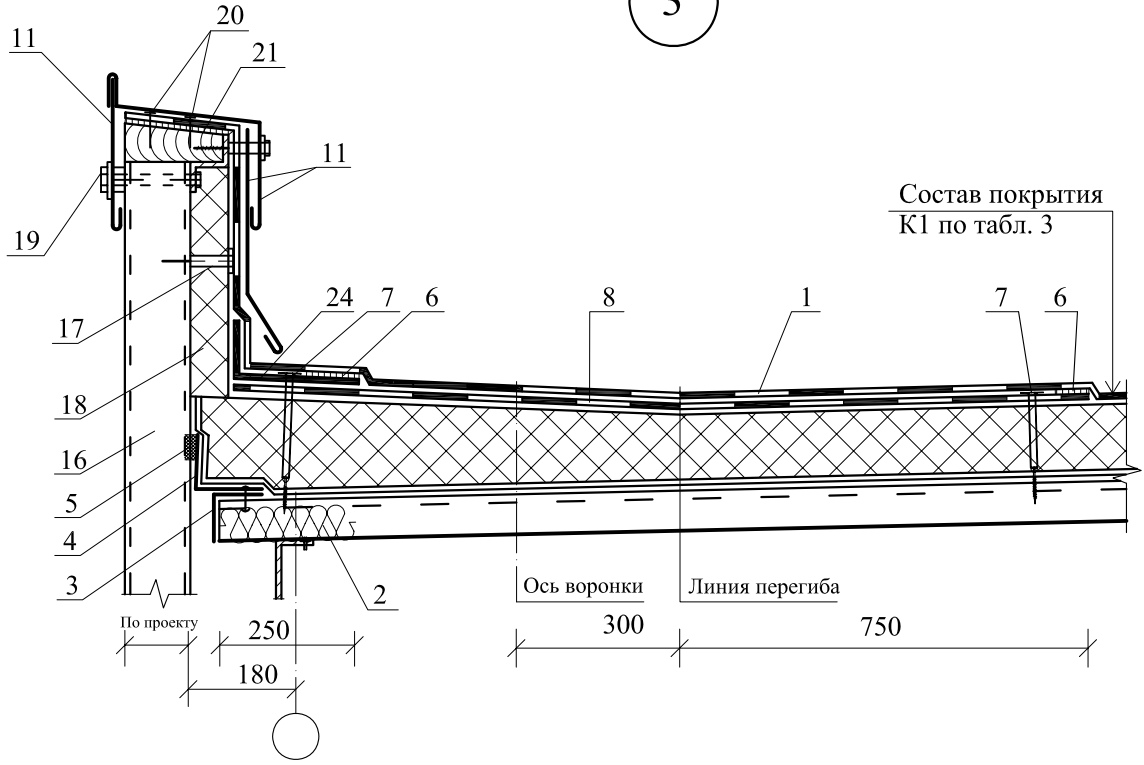
Изм.	Кол. уч.	Лист	№ док.	Подпись	Дата

ООО "ПЕНОПЛЭКС СПб"
М27.29/07 — 3

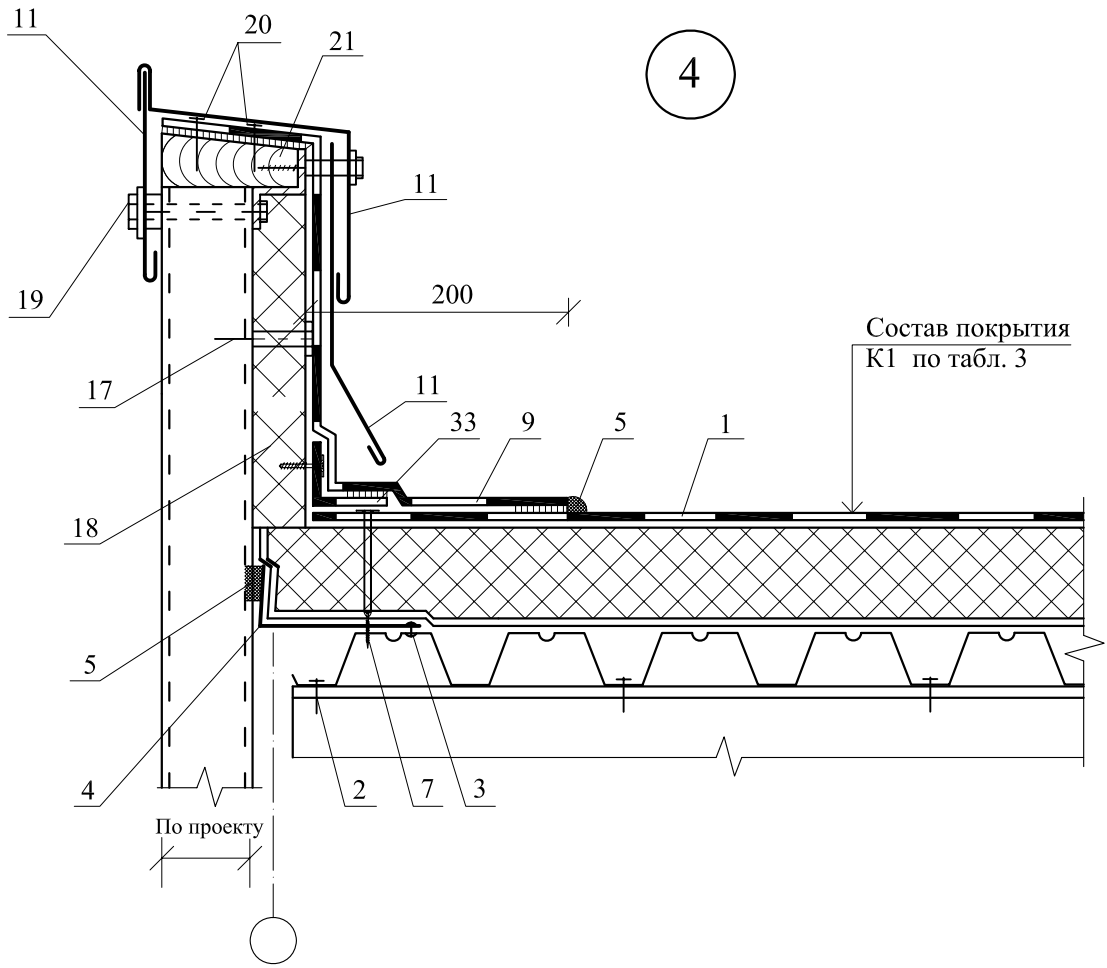
Лист

2

3



4

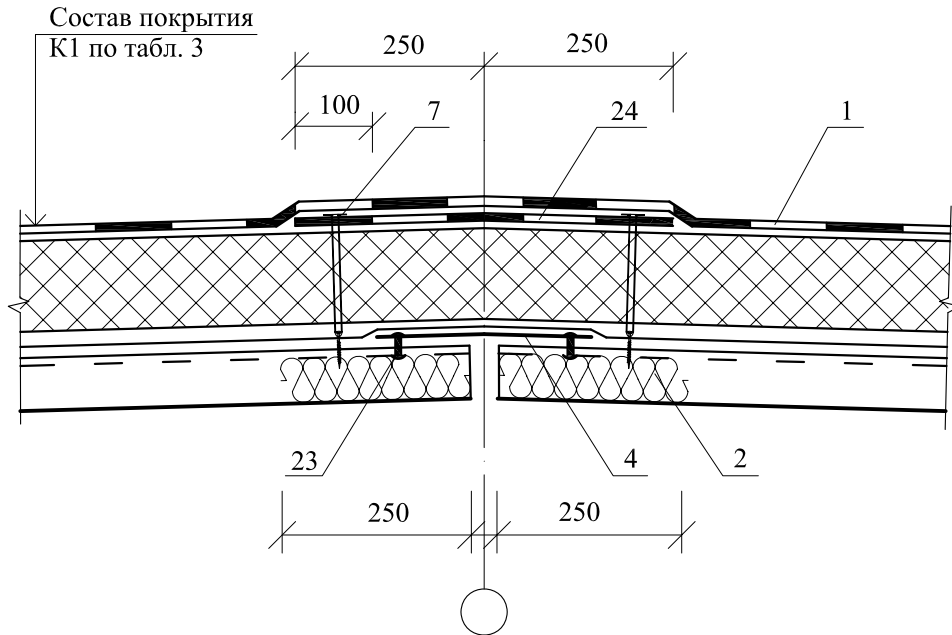


Изм.	Кол. уч.	Лист	№ док.	Подпись	Дата

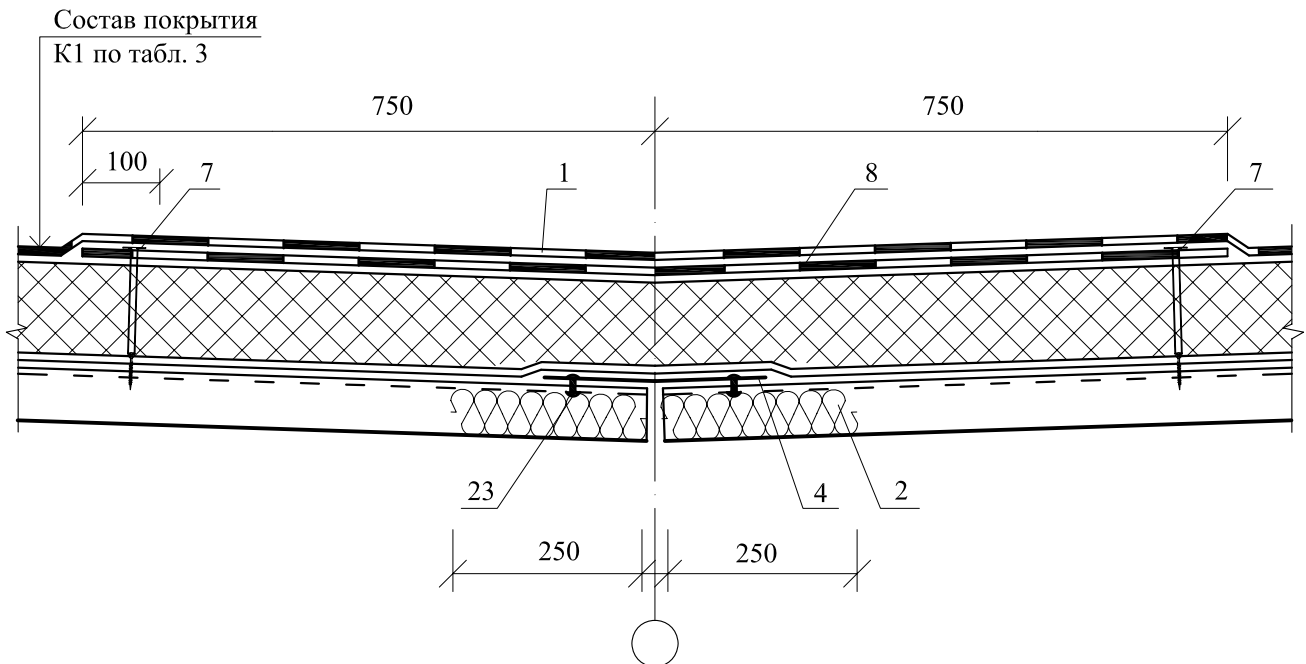
ООО "ПЕНОПЛЭКС СПб"
М27.29/07 — 3

Лист
3

5



6



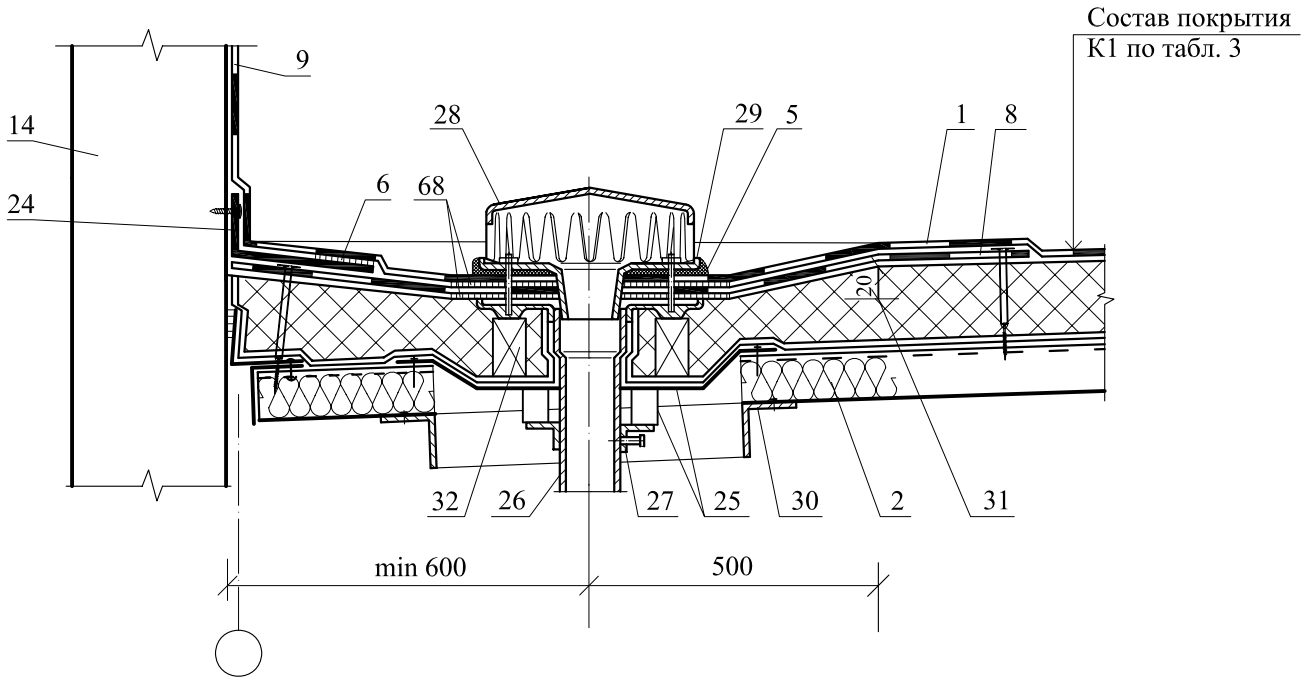
Изм.	Кол. уч.	Лист	№ док.	Подпись	Дата

ООО "ПЕНОПЛЭКС СПб"
М27.29/07 — 3

Лист

4

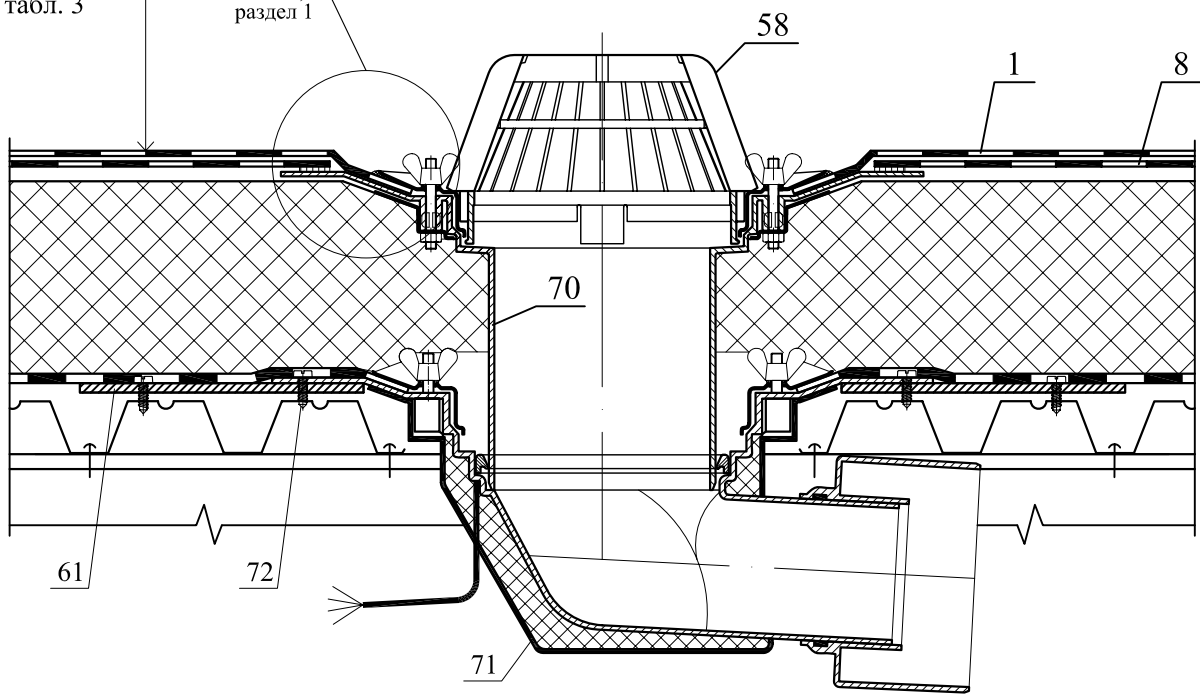
7



8.1

Состав покрытия
К1 по табл. 3

В
Лист 9,
раздел 1



Изм.	Кол. уч.	Лист	№ док.	Подпись	Дата

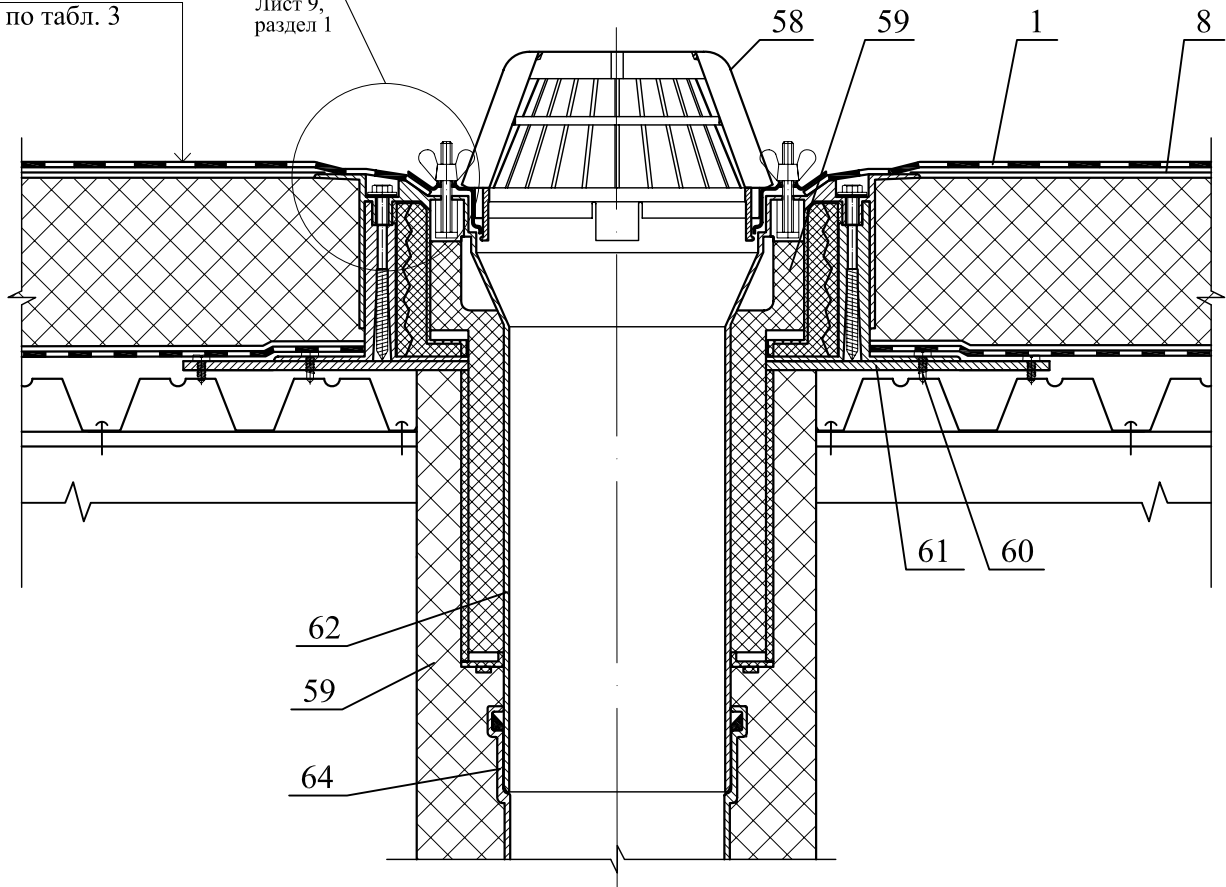
ООО "ПЕНОПЛЭКС СПб"
М27.29/07 — 3

Лист
5

8.2

Состав покрытия
К1 по табл. 3

В
Лист 9,
раздел 1

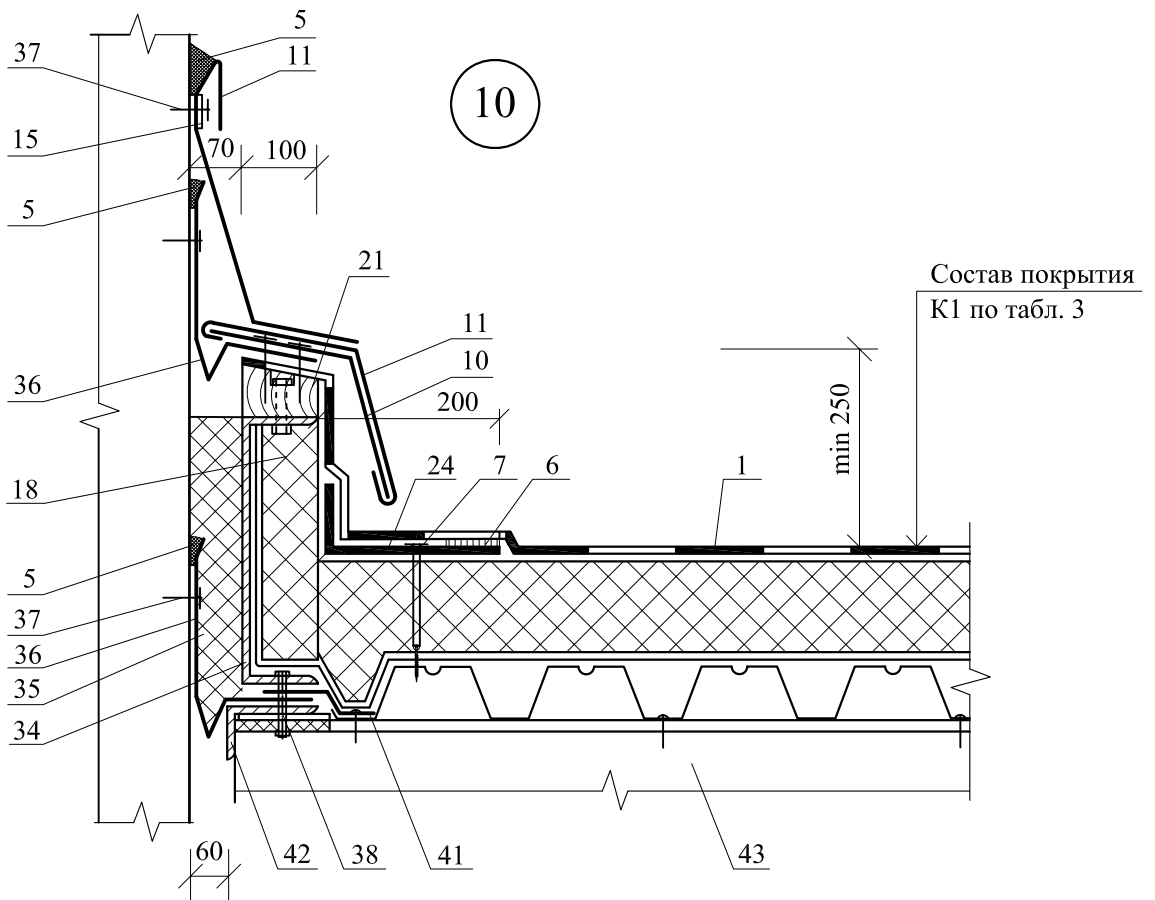
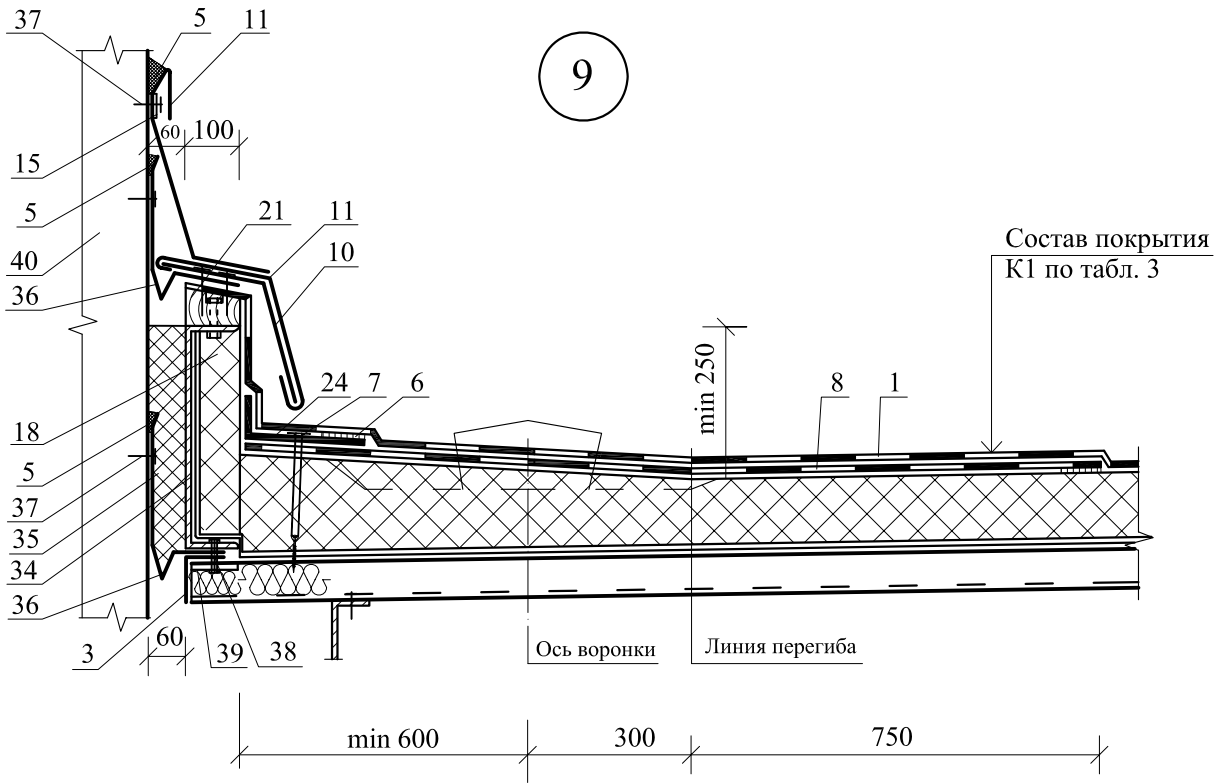


Изм.	Кол. уч.	Лист	№ док.	Подпись	Дата

ООО "ПЕНОПЛЭКС СПб"
М27.29/07 — 3

Лист

6



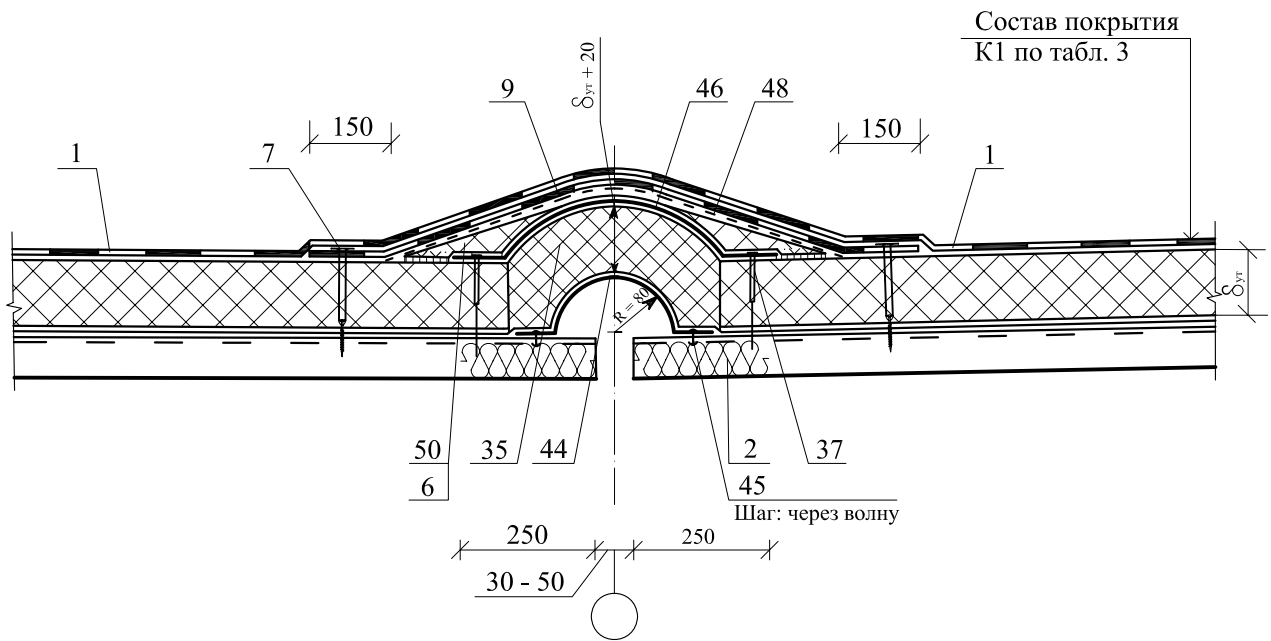
Изм.	Кол. уч.	Лист	№ док.	Подпись	Дата

ООО "ПЕНОПЛЭКС СПб"
М27.29/07 — 3

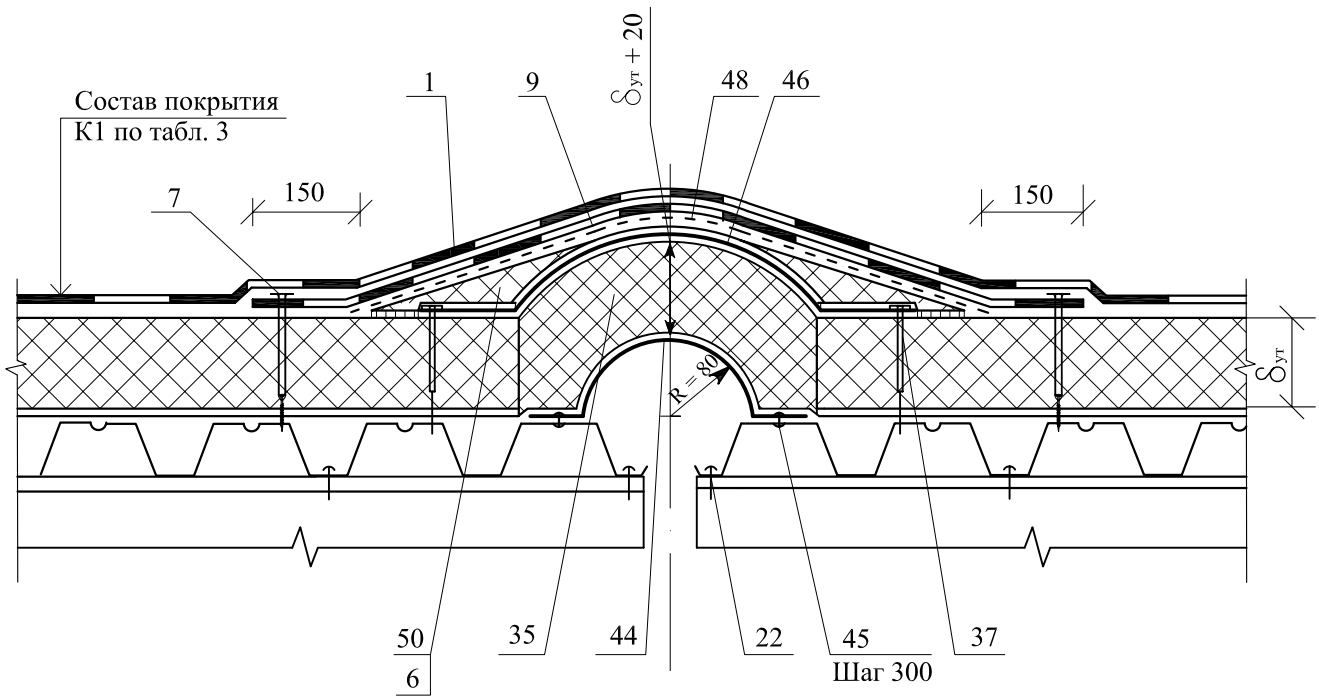
Лист

7

11



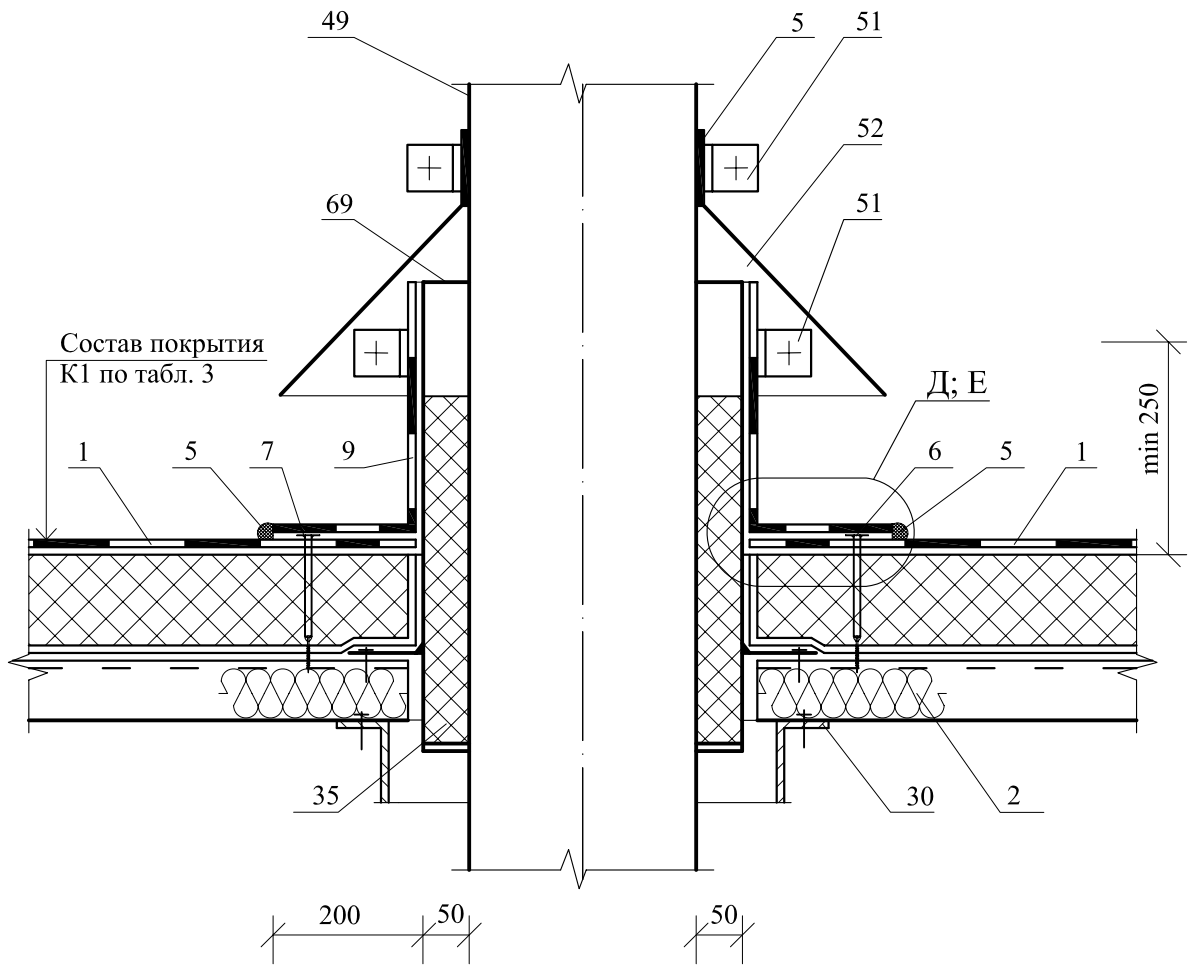
12



Изм.	Кол. уч.	Лист	№ док.	Подпись	Дата

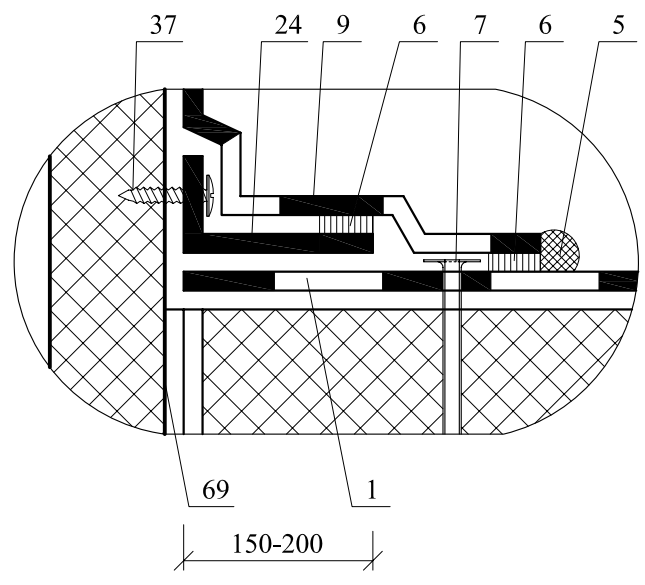
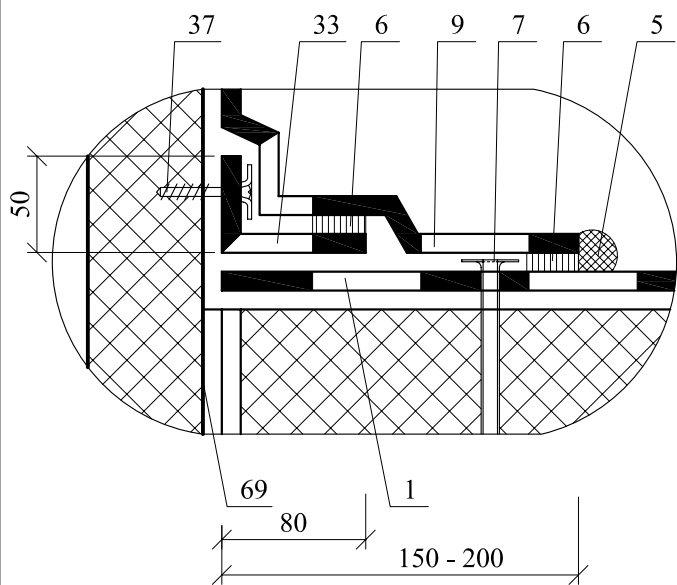
ООО "ПЕНОПЛЭКС СПб"
М27.29/07 — 3

13



Д

Е



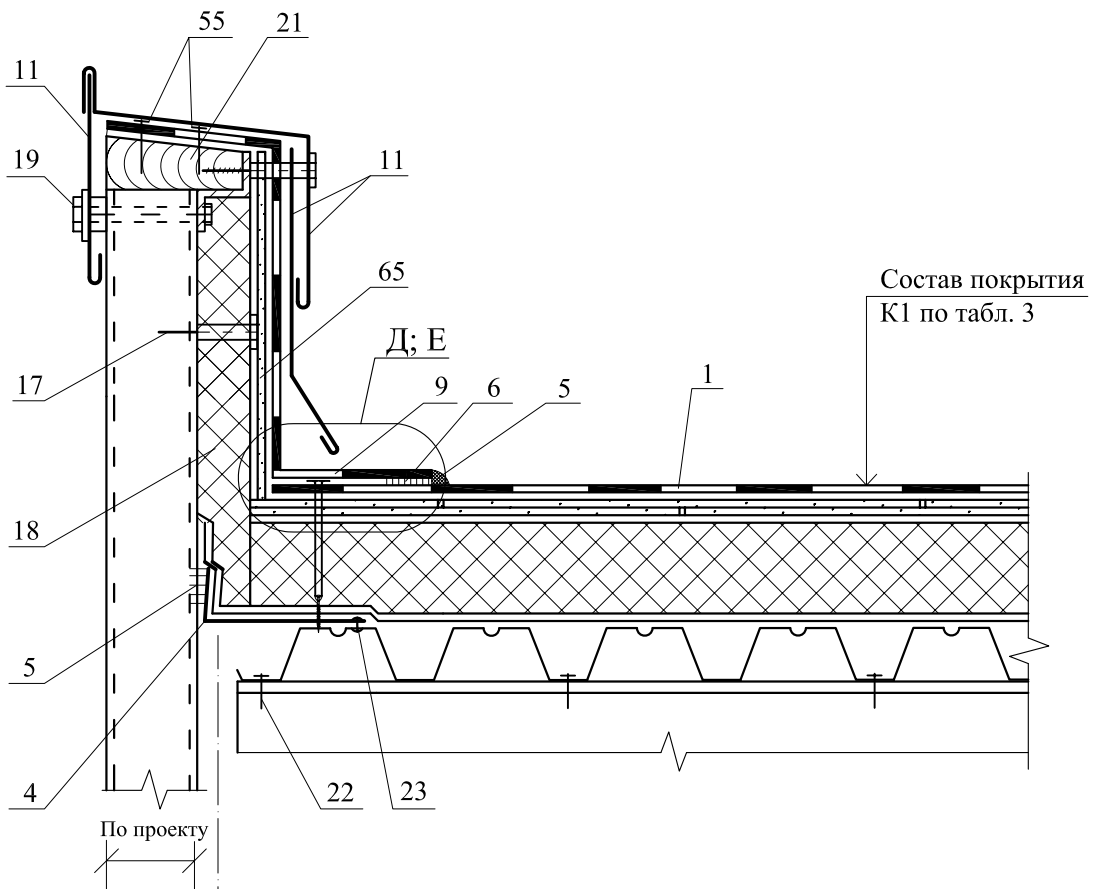
Изм.	Кол. уч.	Лист	№ док.	Подпись	Дата

ООО "ПЕНОПЛЭКС СПб"
М27.29/07 — 3

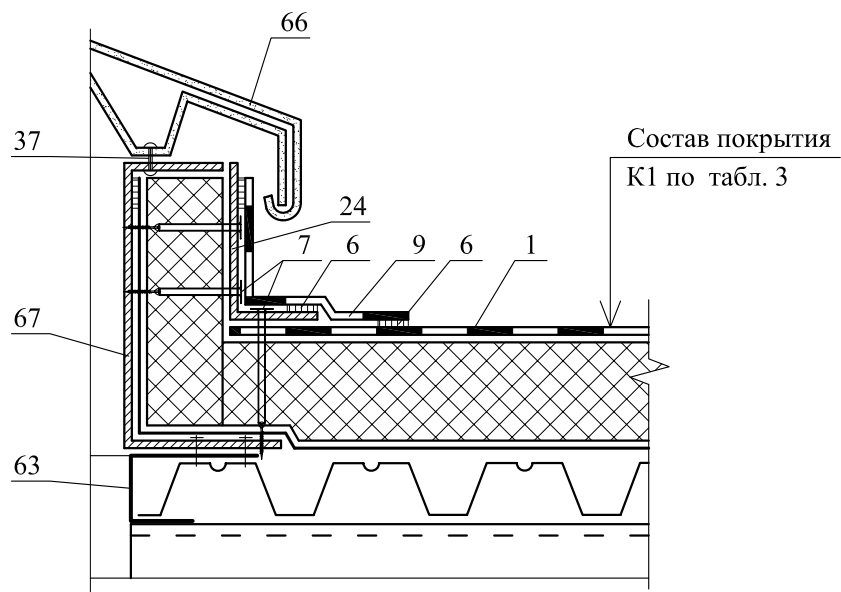
Лист

9

14



15



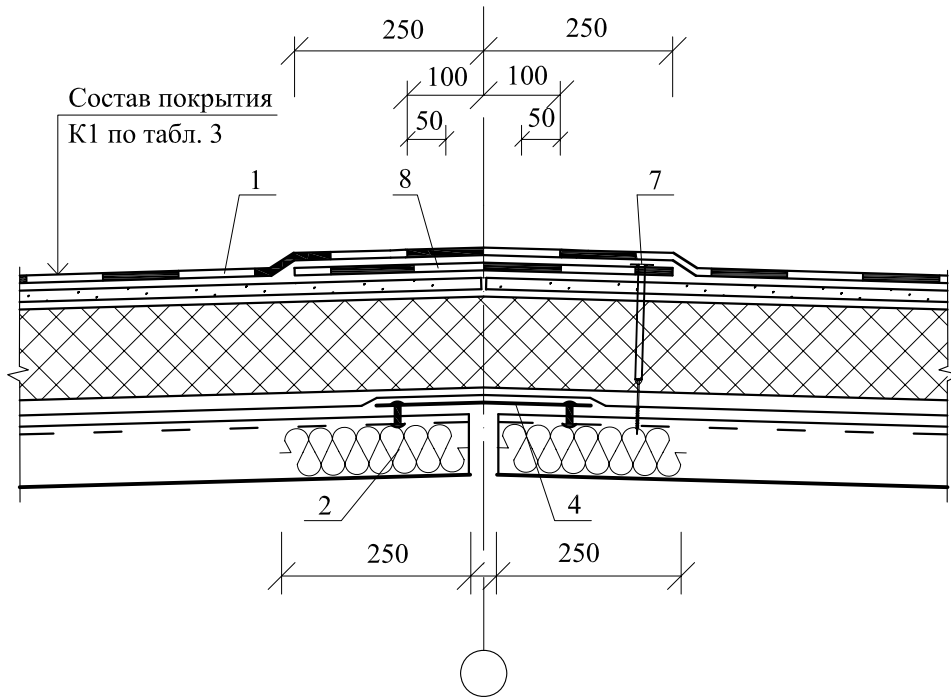
Изм.	Кол. уч.	Лист	№ док.	Подпись	Дата

ООО "ПЕНОПЛЭКС СПб"
М27.29/07 — 3

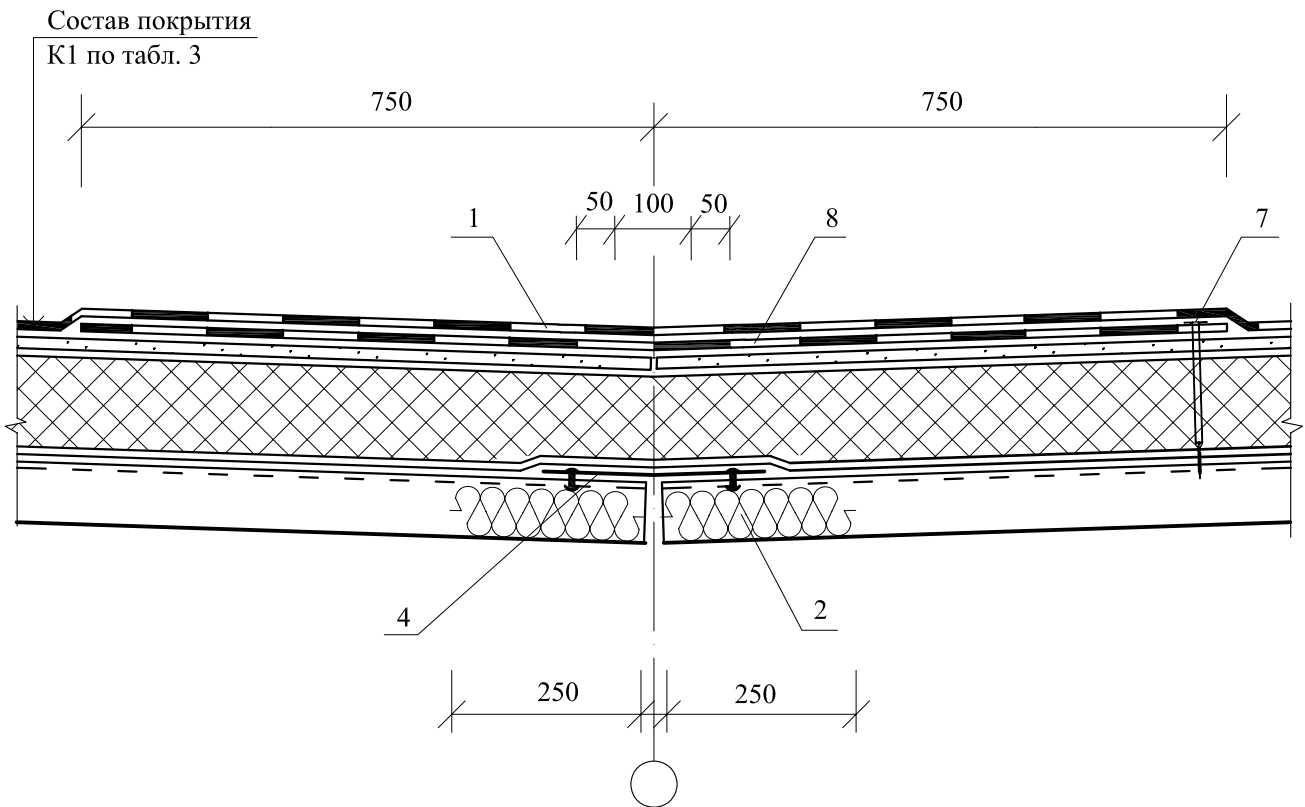
Лист

10

16



17



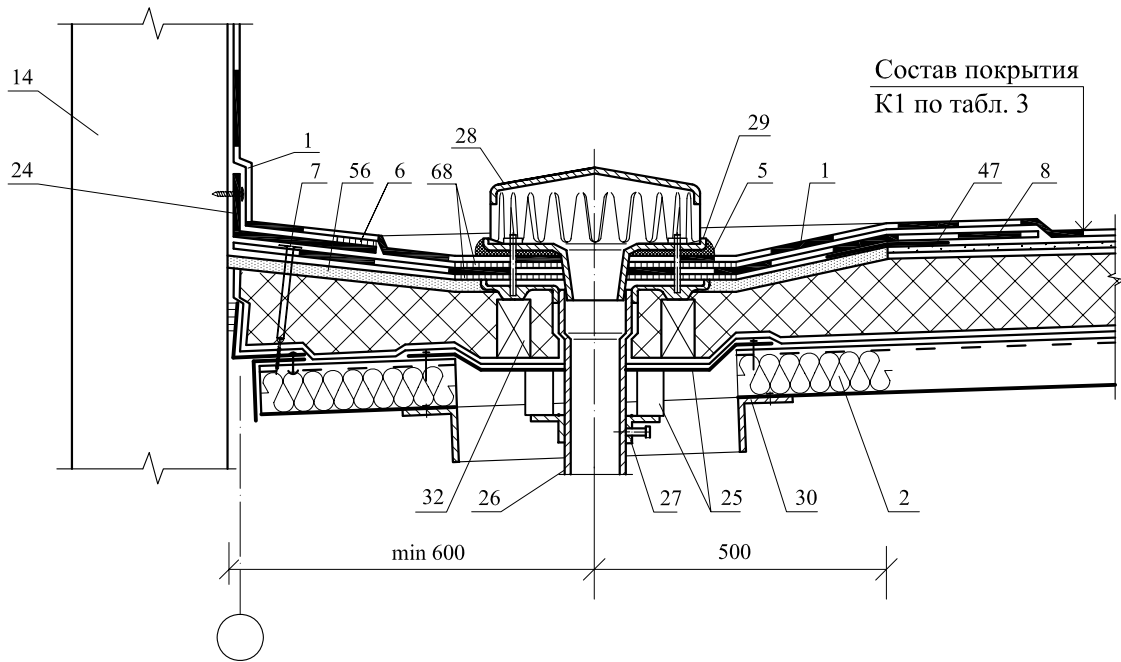
Изм.	Кол. уч.	Лист	№ док.	Подпись	Дата

ООО "ПЕНОПЛЭКС СПб"
М27.29/07 — 3

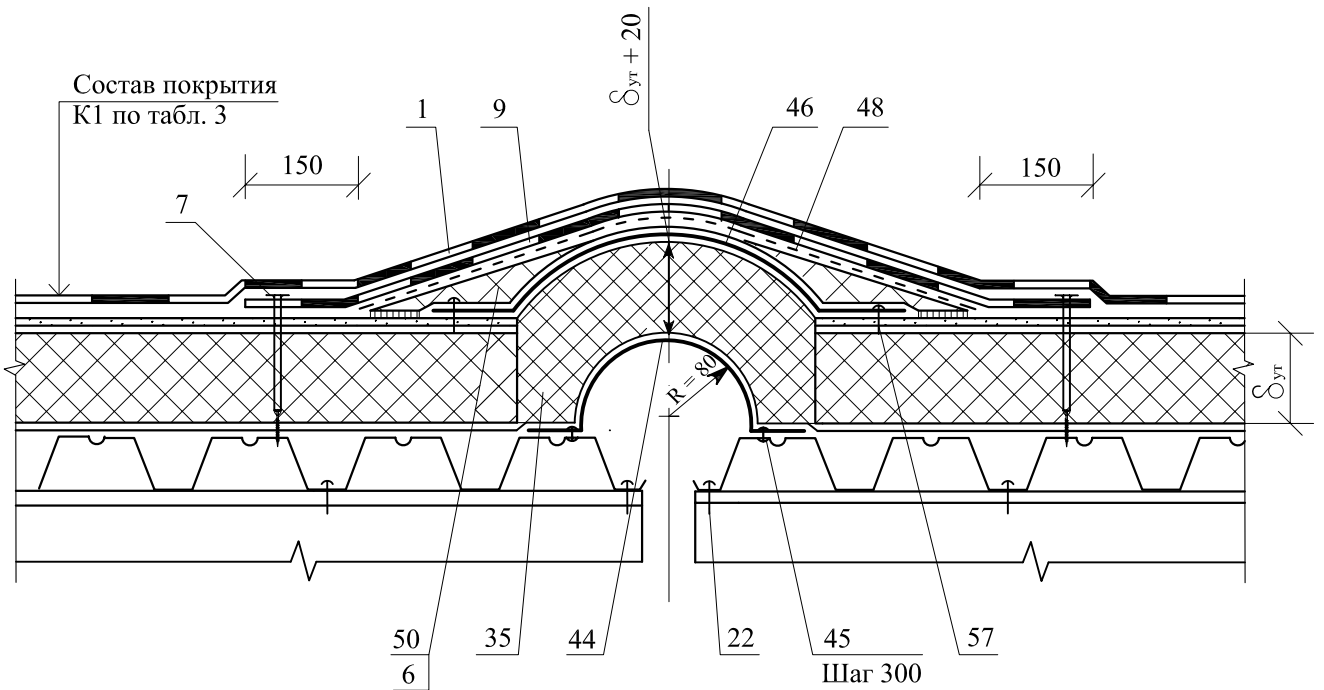
Лист

11

18



19



Изм.	Кол. уч.	Лист	№ док.	Подпись	Дата

ООО "ПЕНОПЛЭКС СПб"
М27.29/07 — 3

Лист
12

РАЗДЕЛ 4
СКАТНАЯ КРОВЛЯ

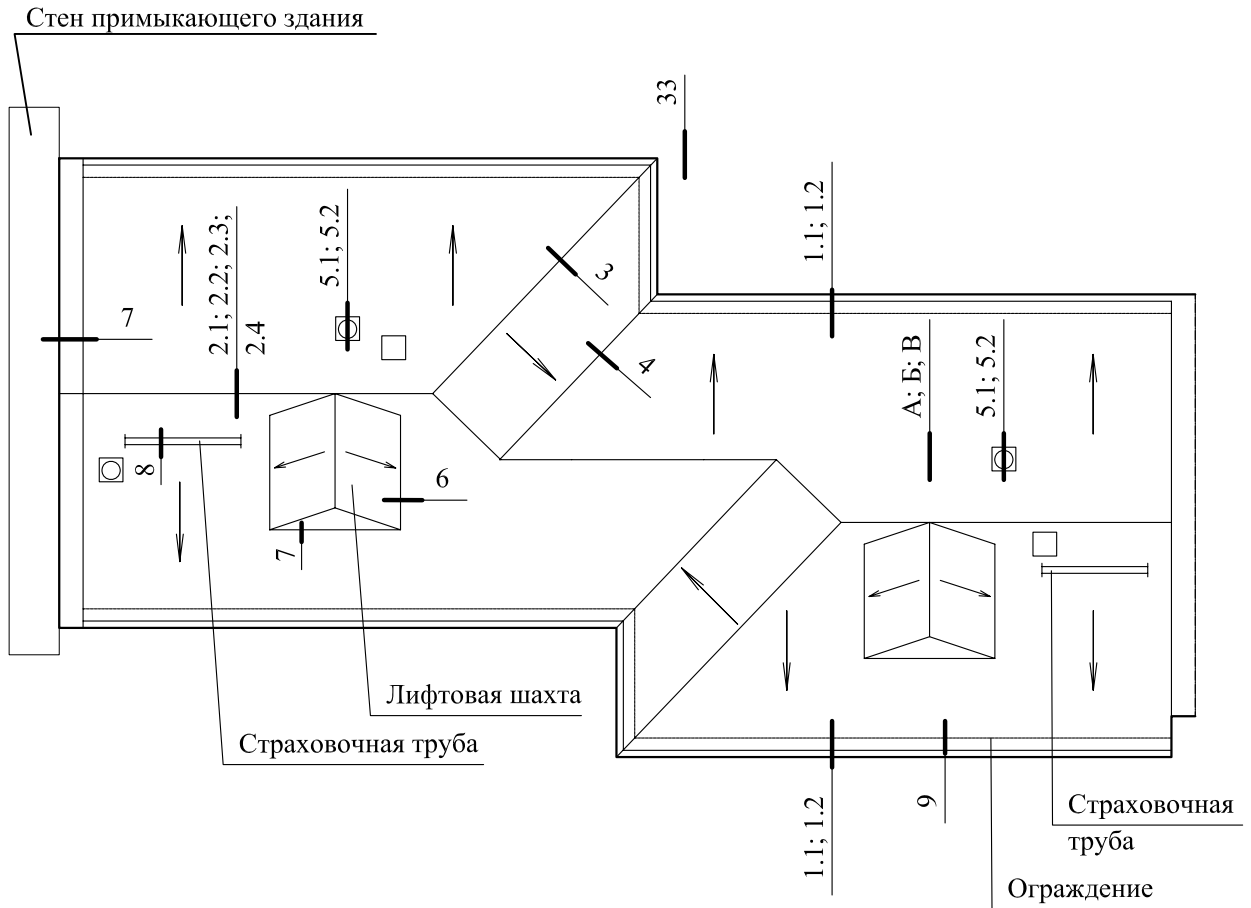
№ поз.	Наименование	№ поз.	Наименование
1	ПВХ-мембрана ПЛАСТФОИЛ F или F NORD	23	Дополнительный слой кровельного ковра из ПВХ-мембраны ПЛАСТФОИЛ S или S NORD
2	Стропила	24	Свес (капельник) из металлопласта
3	Сварной шов	25	T-образный костыль из полосы 40x4 мм через 600 мм
4	Гипсокартонный лист (2 слоя)	26	Сетка металлическая оцинкованная с ячейками 20x20 мм (ГОСТ 2715-75*) или пластмассовая сетка с такими же ячейками
5	Контробрешетка	27	Водосточный лоток и скоба (поставляются в комплекте)
6	Сплошной настил из обрезной доски или влагостойкой фанеры	28	Кобылка
7	Стальной профнастил	29	Скрытая полоса
8	Деревянный брусok 40x30 мм	30	Подшивка вагонкой
9	Деревянный брусok 60x40 мм	31	Каркас из досок
10	Вкладыш из гипсокартона	32	Вентиляционное отверстие (шаг 500 мм)
11	Ветрозащитная диффузионная пленка типа «Тайвек», «Строизол» или «Изоспан»	33	Кирпичная кладка
12	Пароизоляция	34	Анкер стропила
13	Теплоизоляция – плиты минераловатные	35	Штукатурка
14	Вентилируемая воздушная прослойка	36	Гибкие связи
15	Защитная перфорированная металлизированная лента	37	Крепежный профиль из металлопласта
16	Обрешетка	38	Металлическая полоса шириной 40 мм
17	Деревянная доска 20x100 мм	39	Точечный коньковый аэратор
18	Крепежный элемент	40	Затяжка
19	Снегоуловитель	41	Щипцовое окно с решеткой
20	Стена	42	Сплошной коньковый аэратор
21	Мауэрлат	43	Кровельный низкий вентилятор скатного типа
22	Гидроизоляция	44	Кровельный высокий вентилятор кровельного типа

						ООО «ПЕНОПЛЭКС СПб» М 27.29/07 – 4					
Изм.	Кол.уч.	Лист	№ док.	Подпись	Дата						
Зам. ген. дир.		Гликин				Экспликация материалов к узлам скатной кровли			Стадия	Лист	Листов
Рук. отд.		Воронин							МП	1	2
С.н.с.		Пешкова							ОАО ЦНИИПРОМЗДАНИЙ г. Москва. 2008 г.		

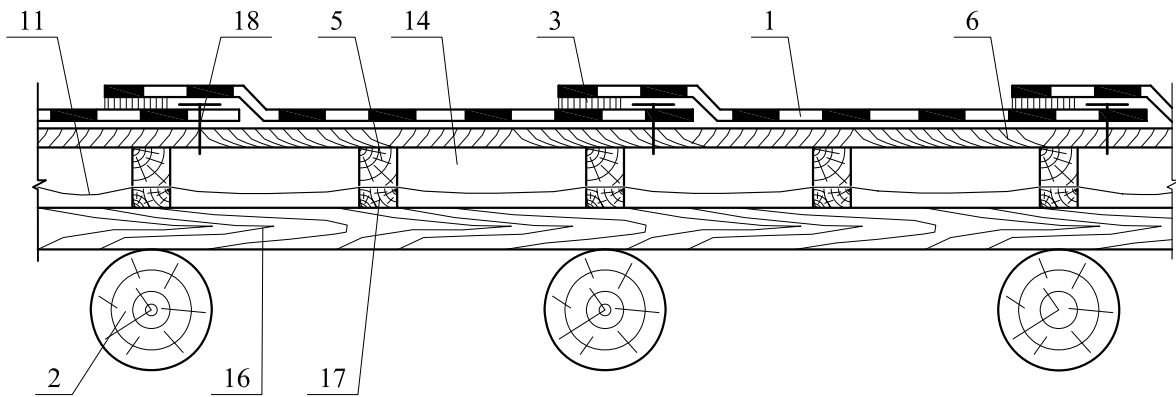
№ поз	Наименование	№ поз.	Наименование
45	Хребтовая стропильная нога	59	Штроба
46	Ендовное стропило	60	Деревянный брус прямоугольный 50x50 мм
47	Прогон	61	Телескопическое крепление
48	Мастика – герметик	62	Крепежный элемент (шуруп с пластмассовым дюбелем)
49	Разжелобок	63	Уголок 50x50 мм
50	Труба	64	Пластина 120x70x6 мм, посажена на герметик
51	Дополнительный прогон	65	Серьга толщиной 10 мм с шагом 1200 мм
52	Стальной стакан	66	Страховочная труба диаметром 50 мм
53	Минеральная вата	67	Стойка – труба диаметром 50 мм
54	Зонт из оцинкованной кровельной стали	68	Раскос (пластина 40x4 мм)
55	Стена лифтовой шахты	69	Решетка из прутка диаметром 10 мм через 100 мм
56	Фартук из оцинкованной кровельной стали	70	Уголок 50x50 мм
57	Хомут	71	Приклейка контактным клеем
58	Пластина 40x4 мм		

						ООО “ПЕНОПЛЭКС СПб” М 27.29/07-4	Лист
							2
Изм.	Кол.уч.	Лист	№ док.	Подпись	Дата		

Схема маркировки узлов

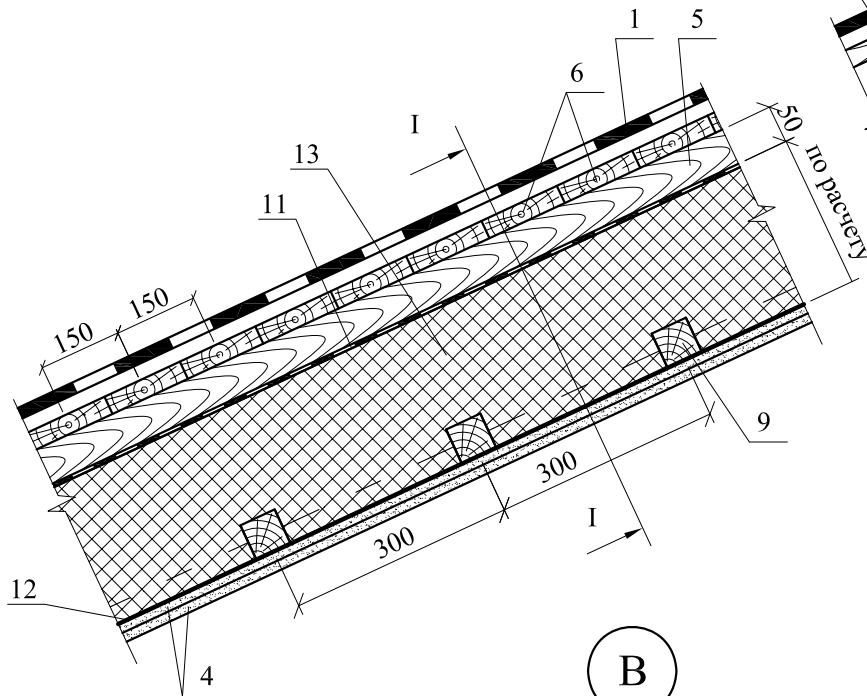


А

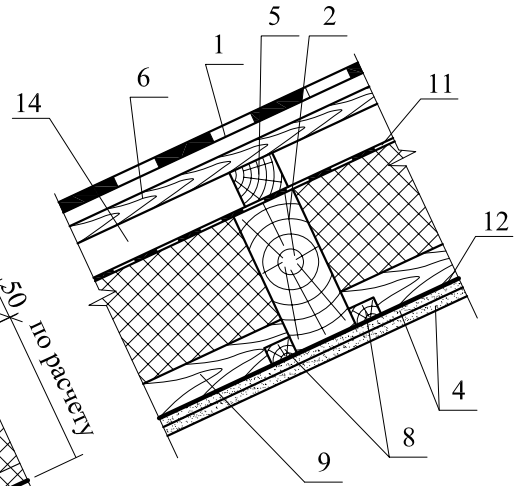


ООО "ПЕНОПЛЭКС СПб"					
М27.29/07 — 4					
Изм.	Кол. уч.	Лист	№ док.	Подпись	Дата
Зам. ген. дир.	Гликин				
Рук. отд.	Воронин				
С.н.с.	Пешкова				
Скатная кровля				Стадия	Лист
				МП	1
				Листов	13
ОАО ЦНИИПРОМЗДАНИЙ г. Москва 2007 г.					

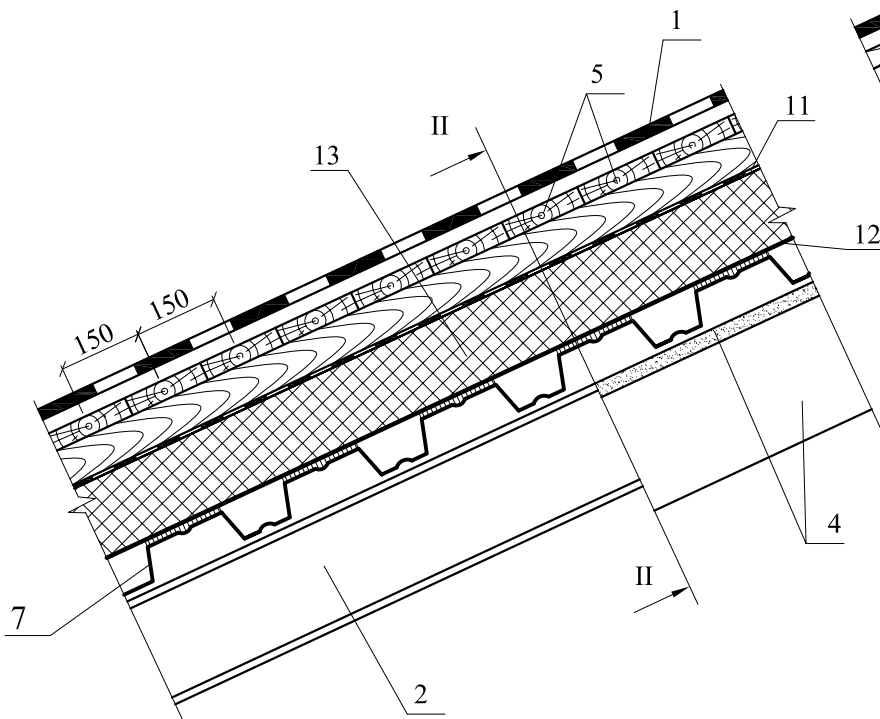
Б



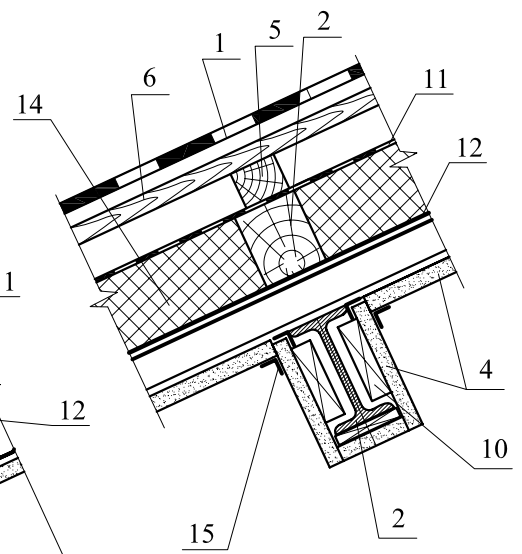
I - I



В



II - II



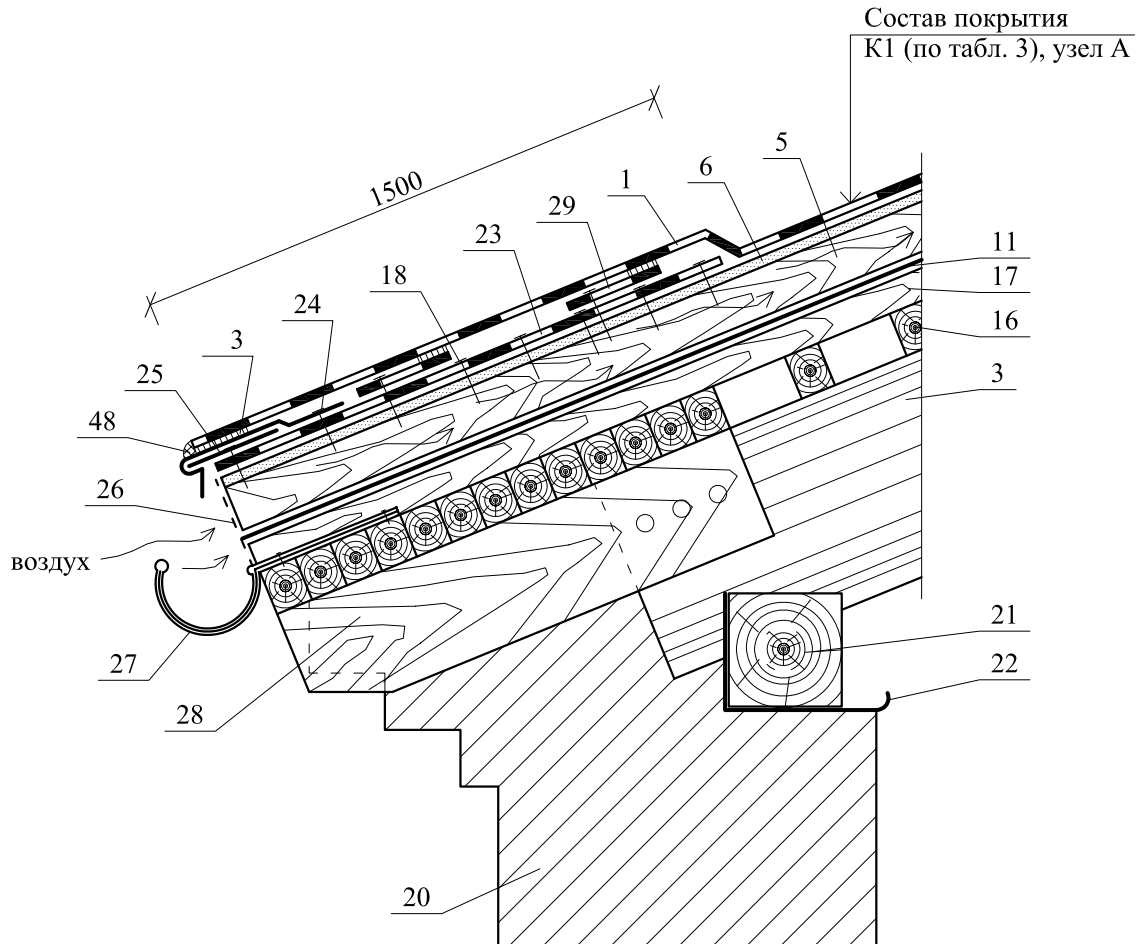
Изм.	Кол. уч.	Лист	№ док.	Подпись	Дата

ООО "ПЕНОПЛЭКС СПб"
М27.29/07 — 4

Лист

2

1.1

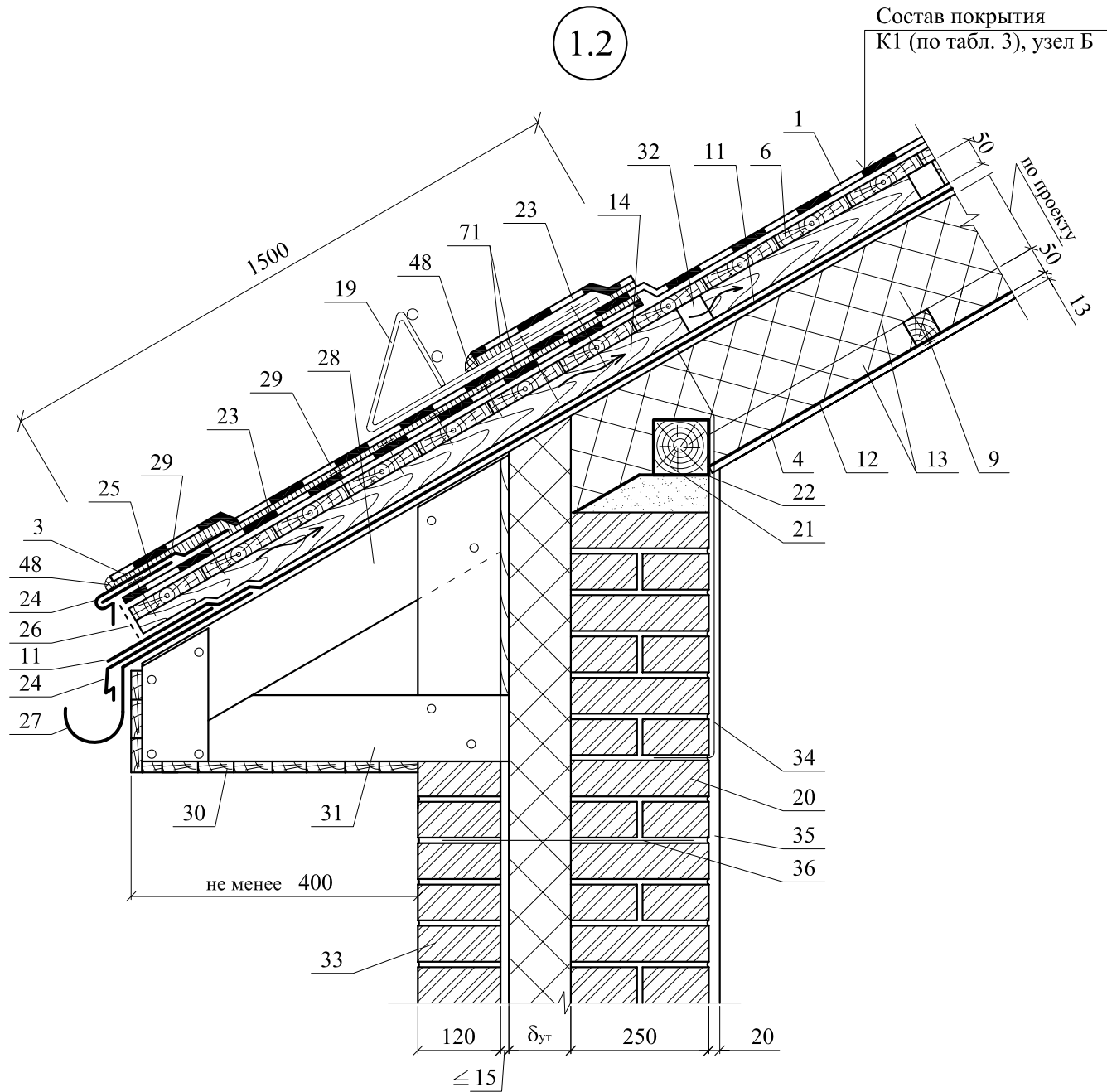


Изм.	Кол. уч.	Лист	№ док.	Подпись	Дата

ООО "ПЕНОПЛЭКС СПб"
М27.29/07 — 4

Лист

3

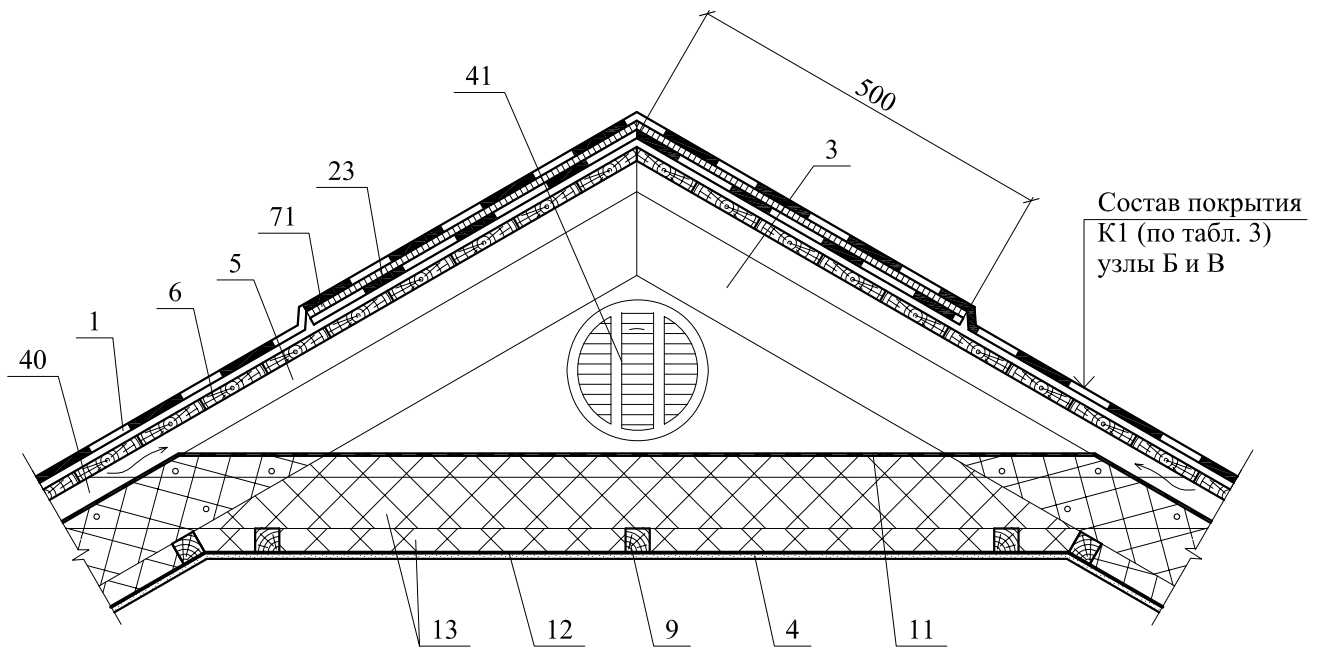
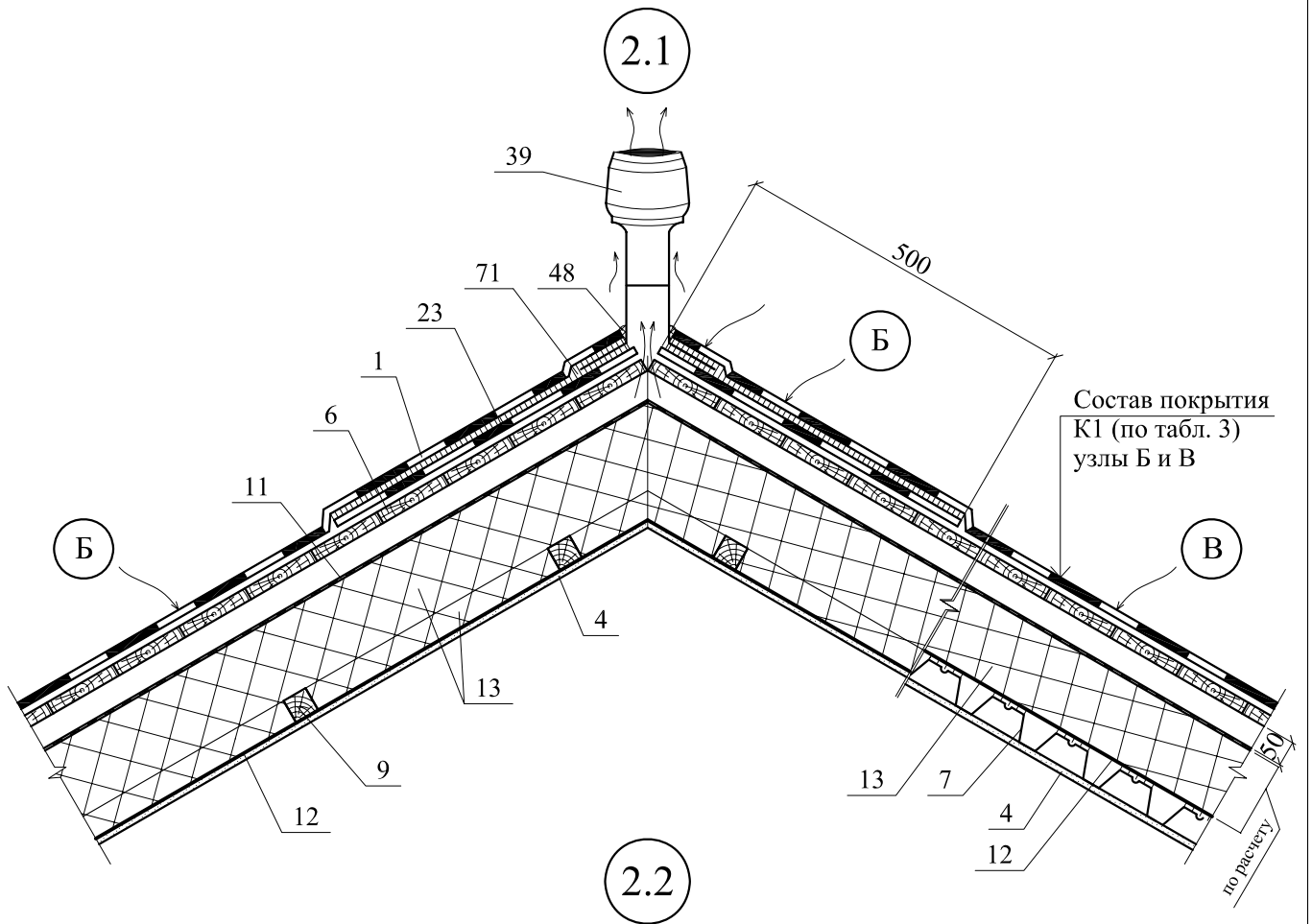


Изм.	Кол. уч.	Лист	№ док.	Подпись	Дата

ООО "ПЕНОПЛЭКС СПб"
М27.29/07 — 4

Лист

4



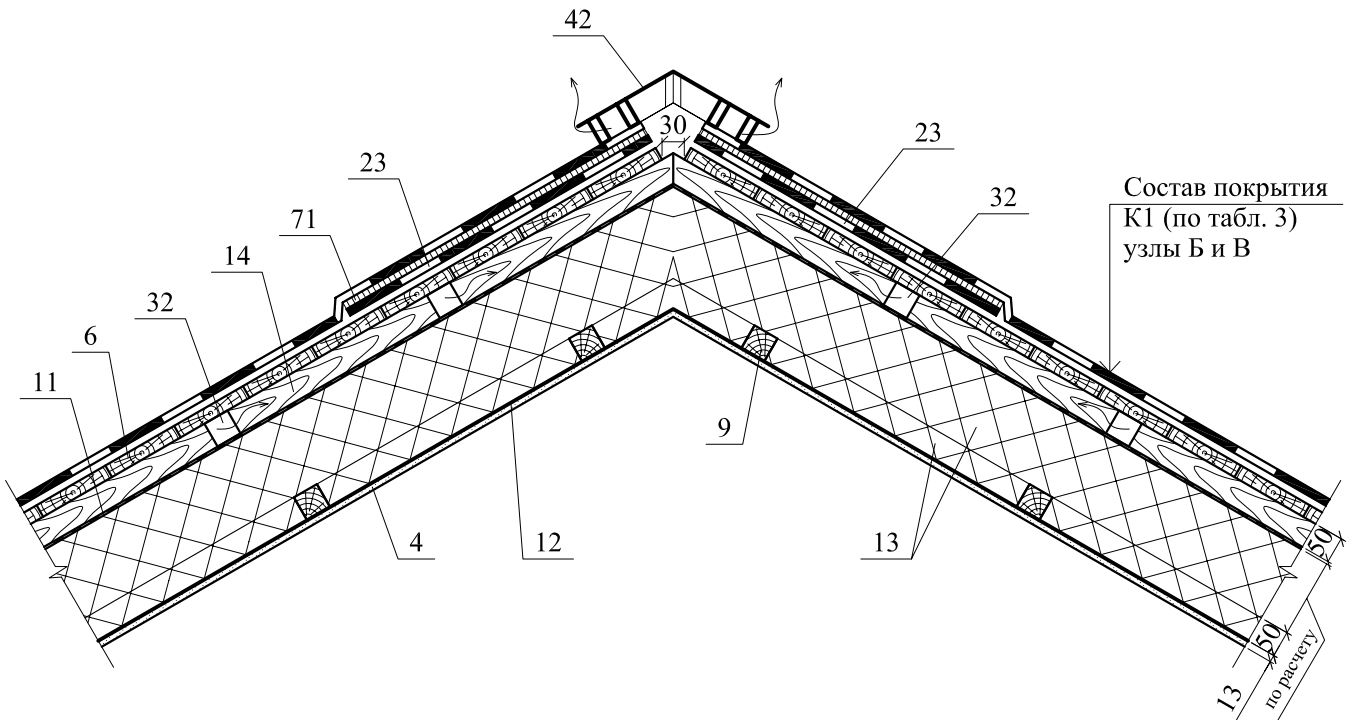
Изм.	Кол. уч.	Лист	№ док.	Подпись	Дата

ООО "ПЕНОПЛЭКС СПб"
М27.29/07 — 4

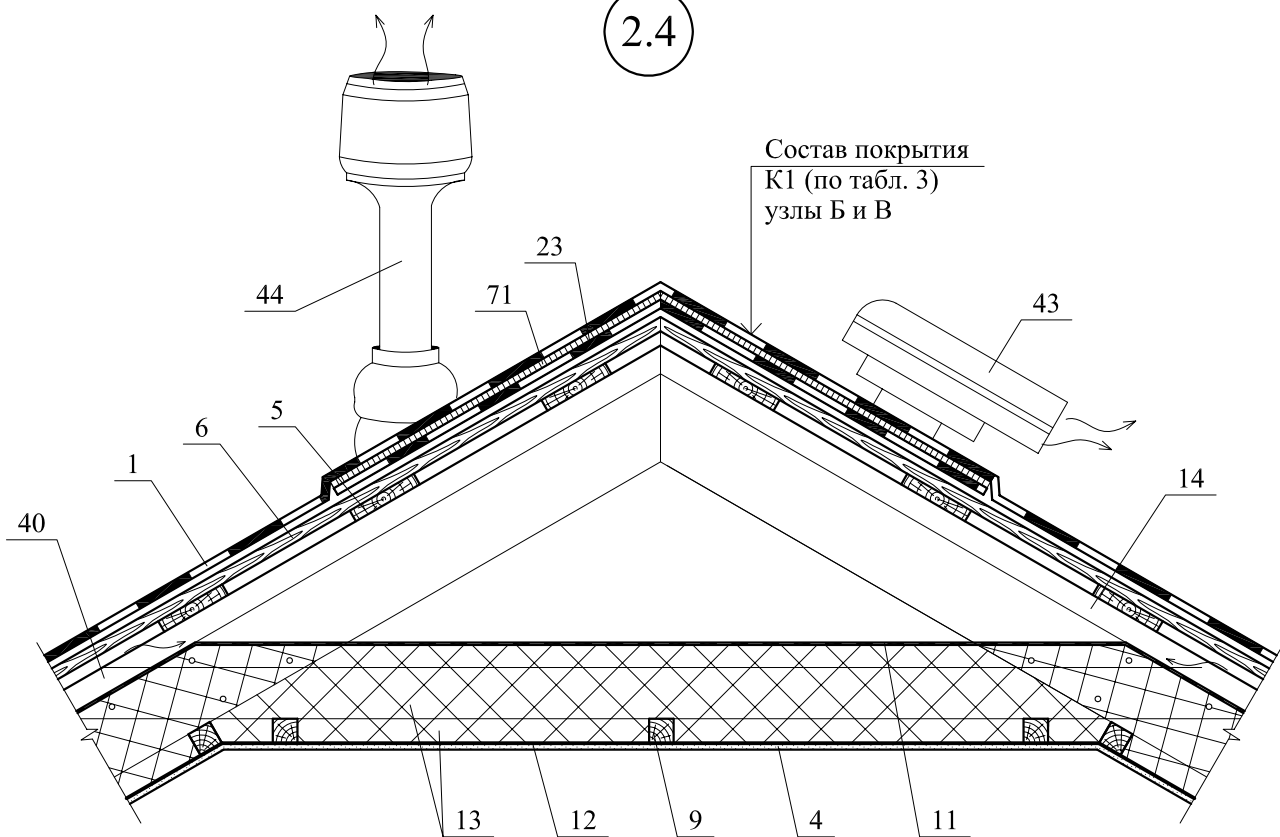
Лист

5

2.3



2.4

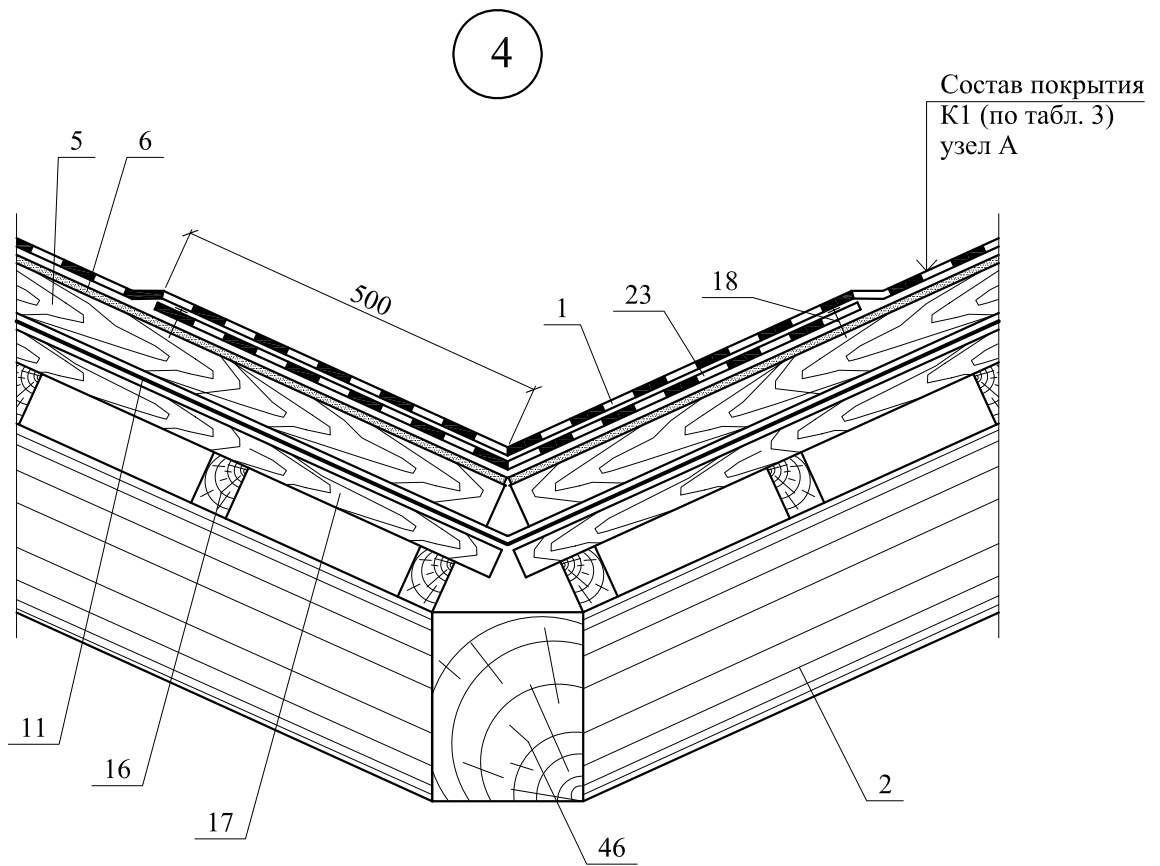
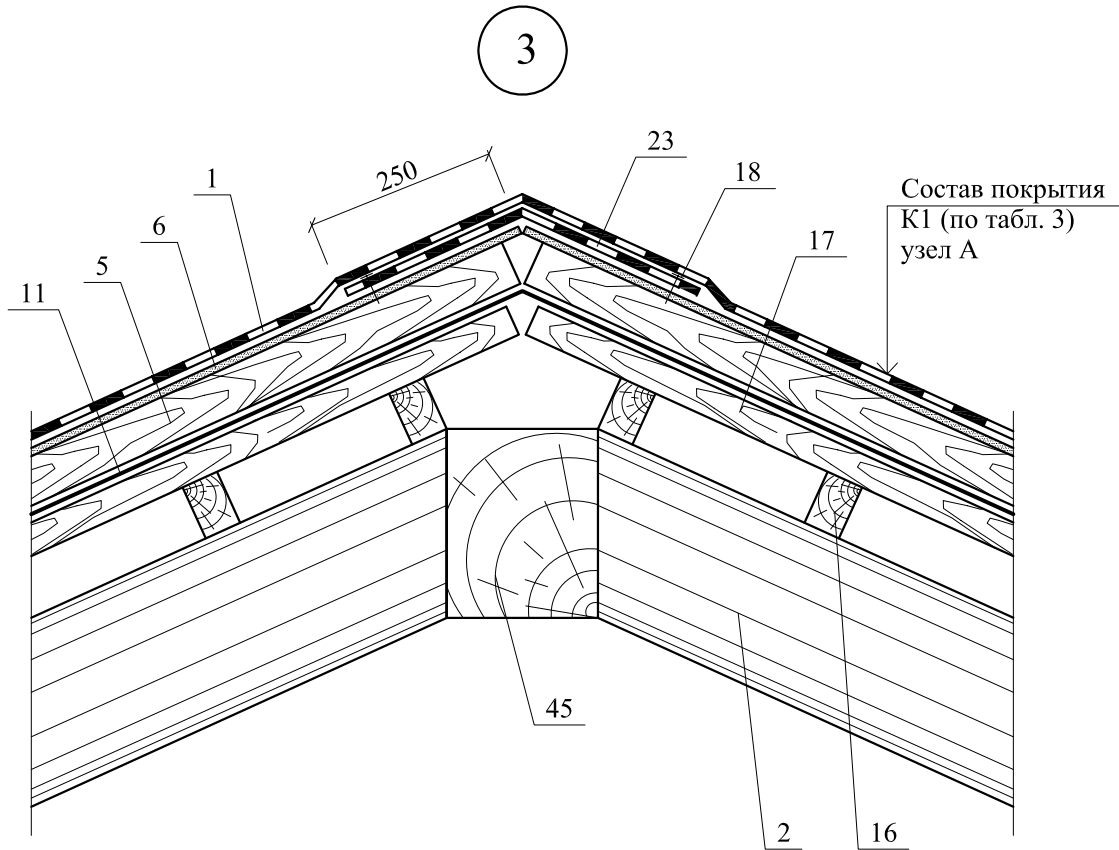


Изм.	Кол. уч.	Лист	№ док.	Подпись	Дата

ООО "ПЕНОПЛЭКС СПб"
М27.29/07 — 4

Лист

6



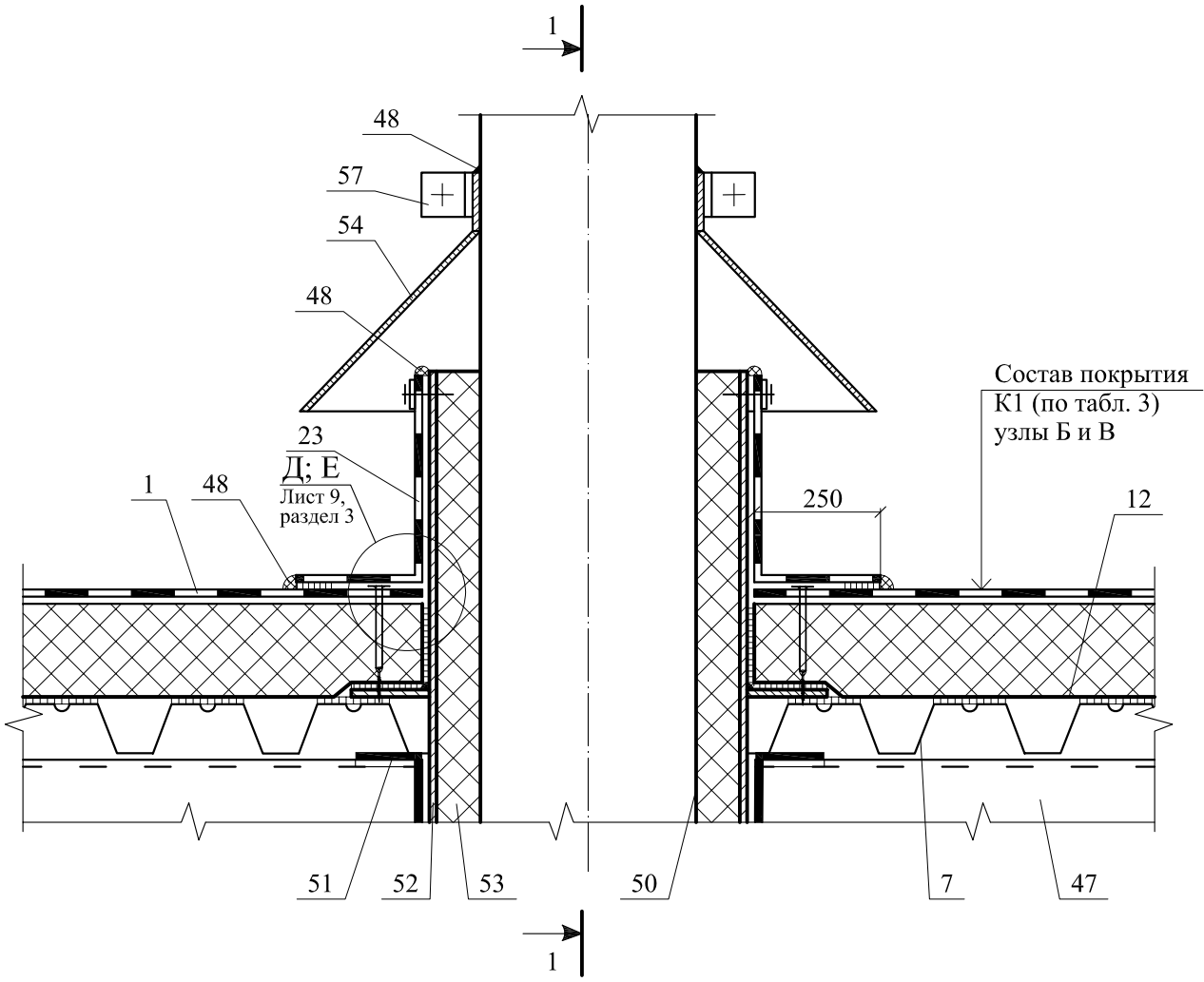
Изм.	Кол. уч.	Лист	№ док.	Подпись	Дата

ООО "ПЕНОПЛЭКС СПб"
М27.29/07 — 4

Лист

7

5.2



Изм.	Кол. уч.	Лист	№ док.	Подпись	Дата

ООО "ПЕНОПЛЭКС СПб"
 М27.29/07 — 4

Лист
9

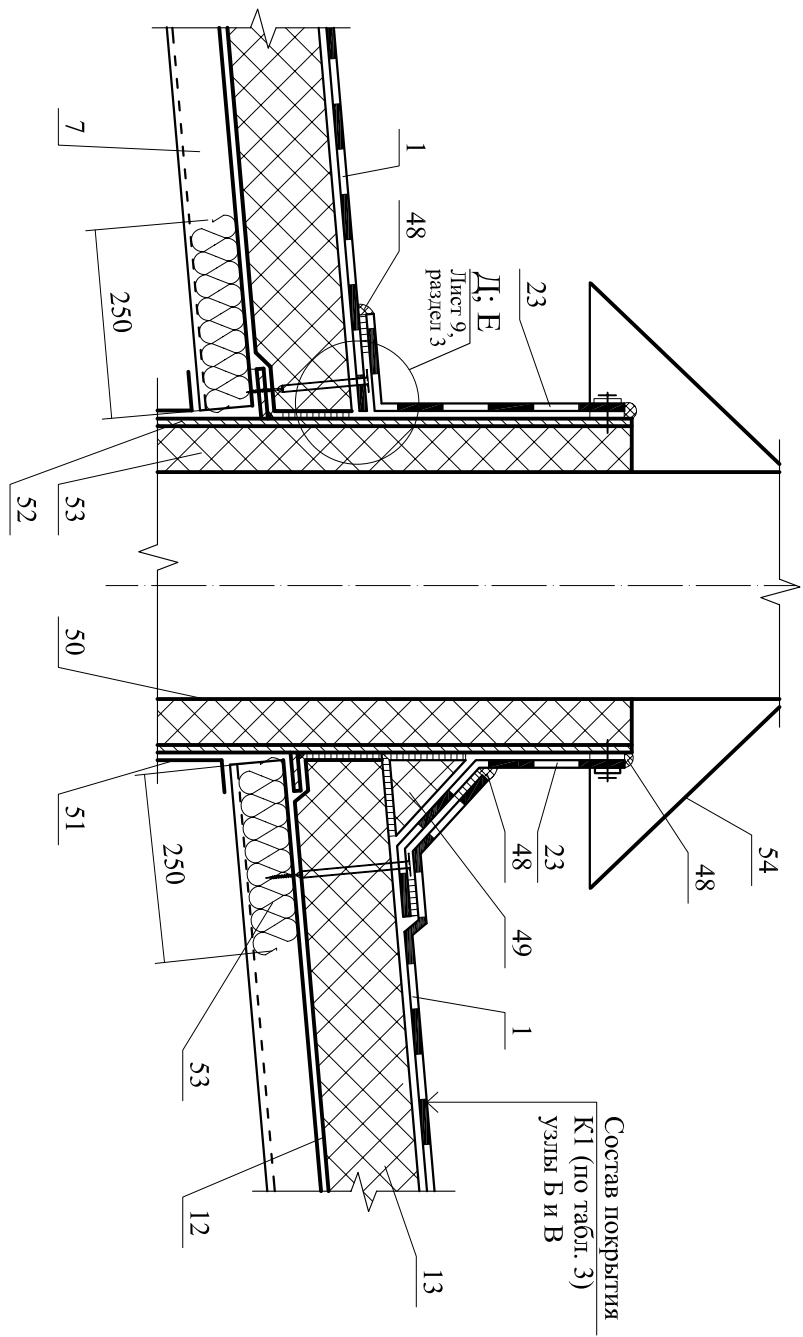
Изм.	Кол. упр.	Лист	№ док.	Полный	Дата

ООО "ТЕХНОЛЖАС СНГ"
M27.29/07—4

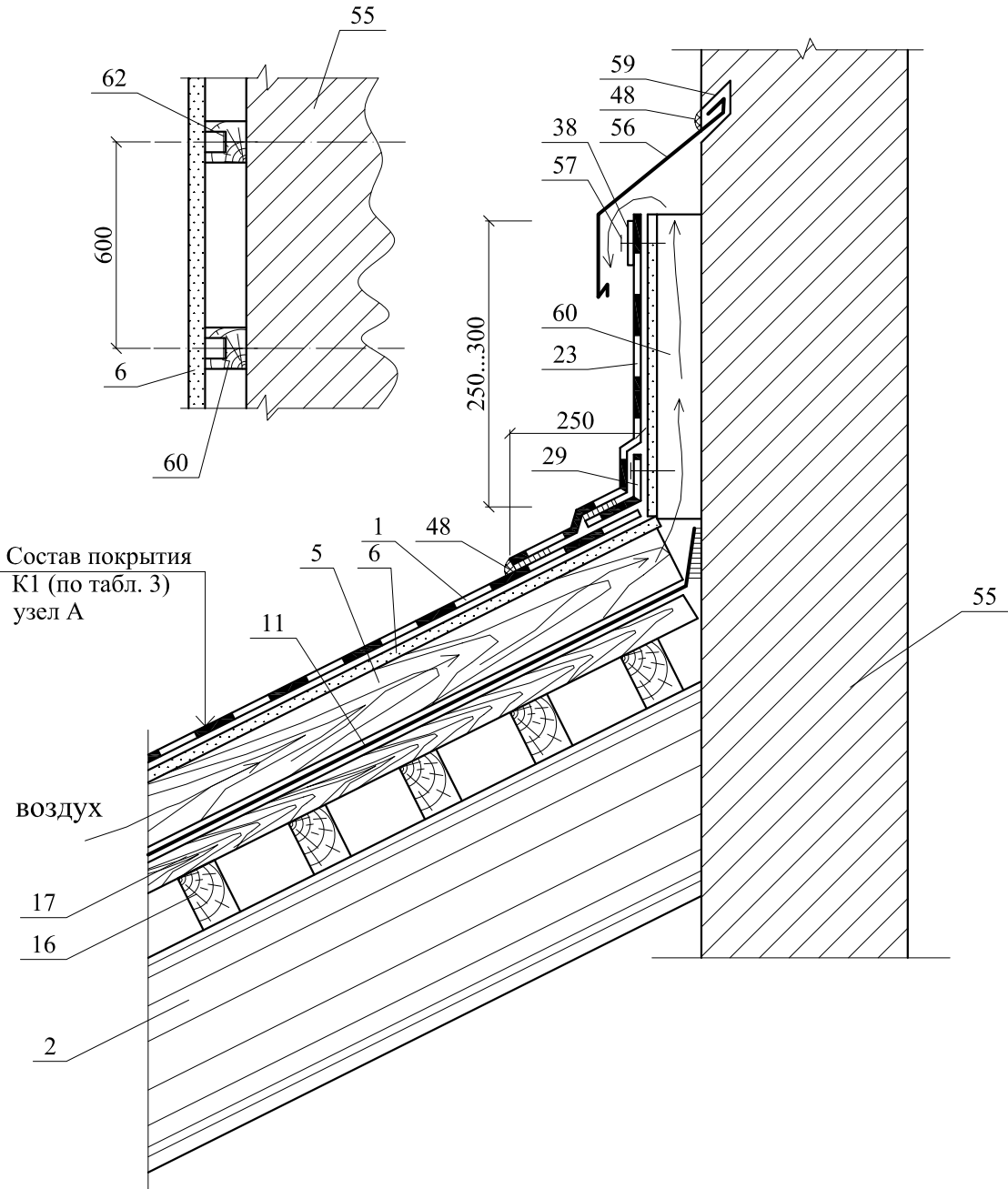
10

Лист

1 - 1 узеи 5.2



6



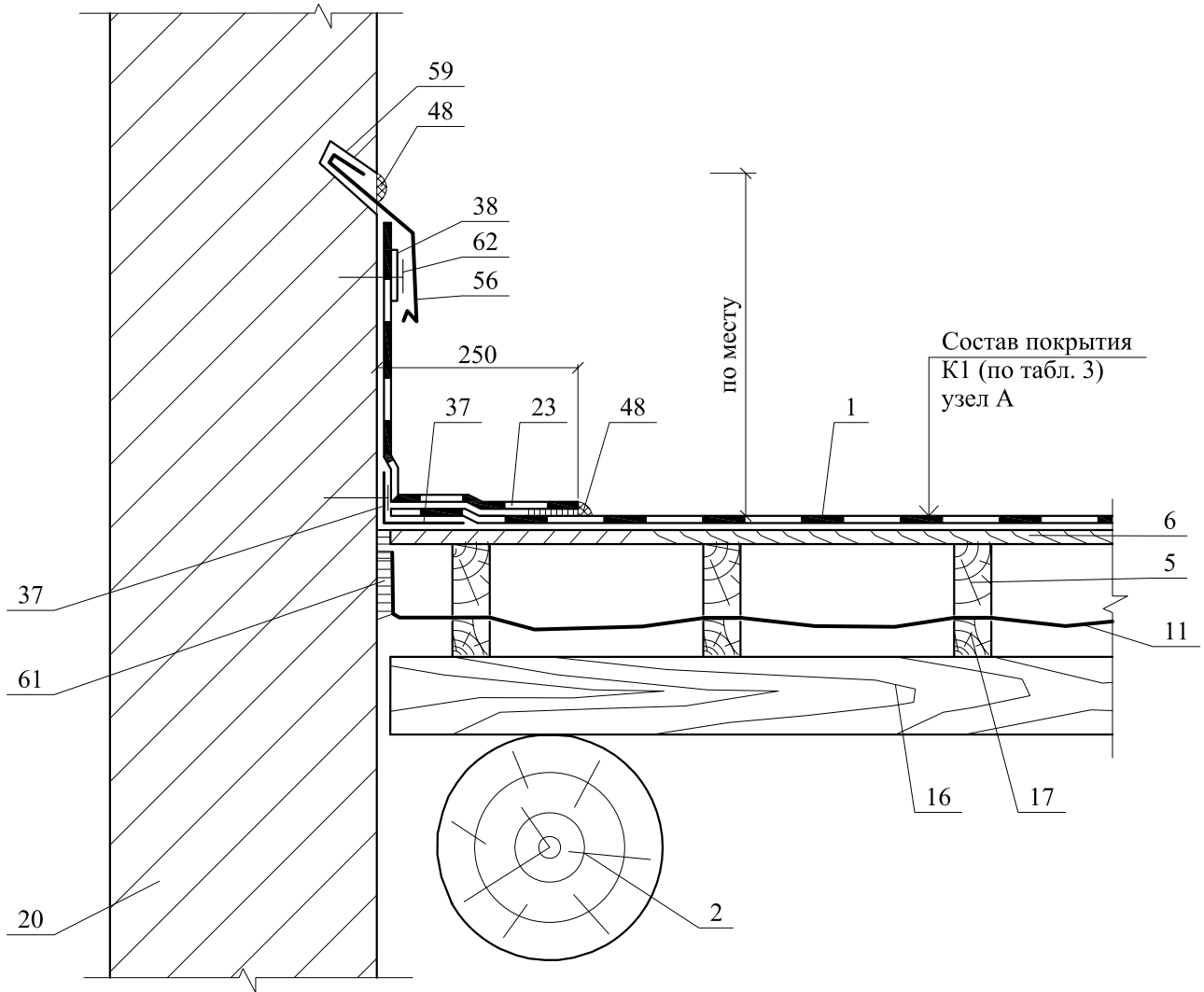
Изм.	Кол. уч.	Лист	№ док.	Подпись	Дата

ООО "ПЕНОПЛЭКС СПб"
М27.29/07 — 4

Лист

11

7



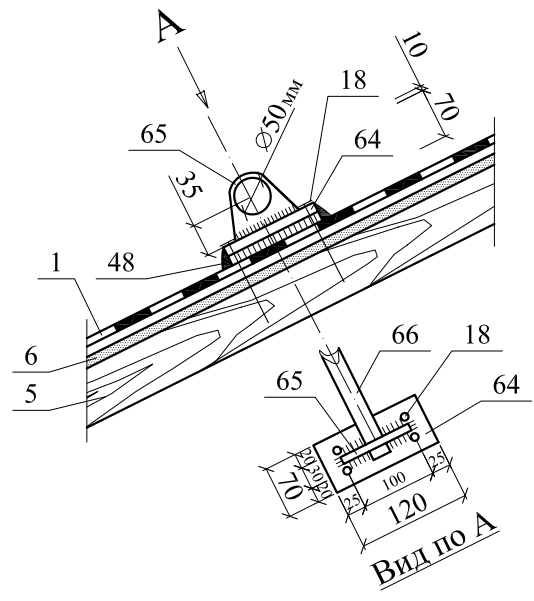
Изм.	Кол. уч.	Лист	№ док.	Подпись	Дата

ООО "ПЕНОПЛЭКС СПб"
М27.29/07 — 4

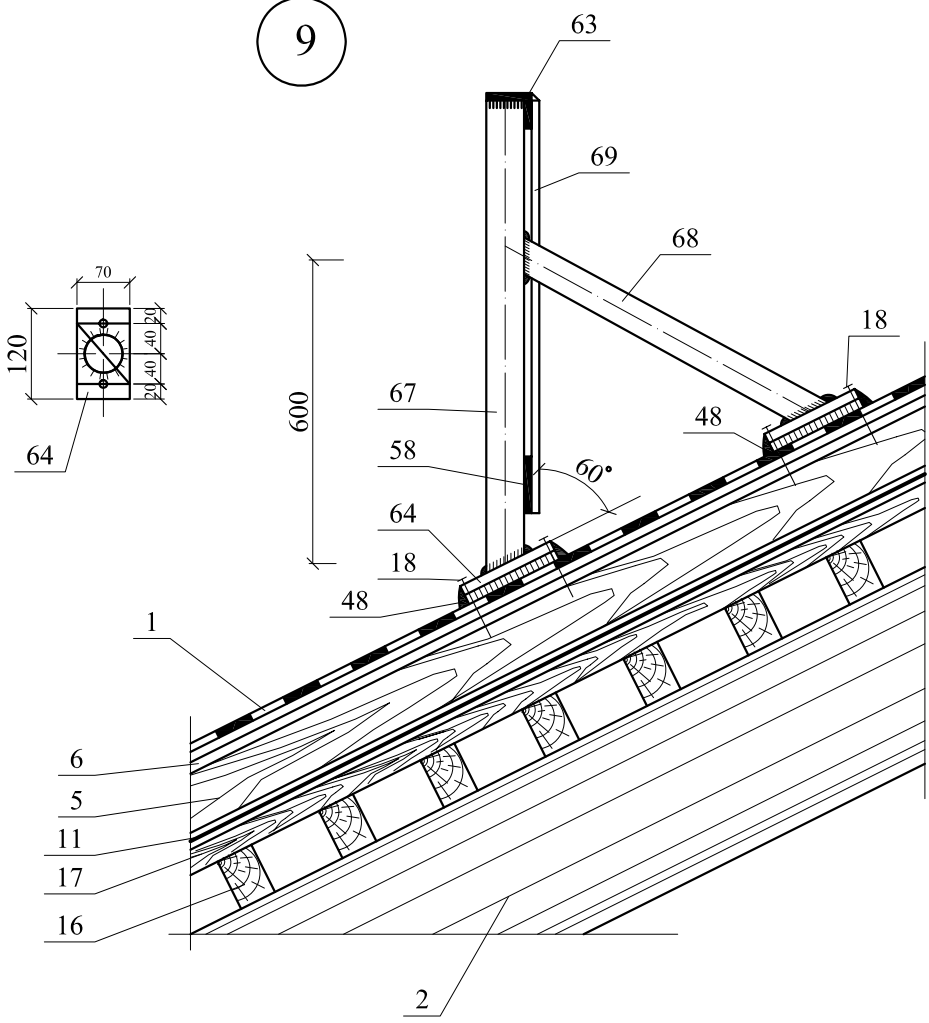
Лист

12

8



9



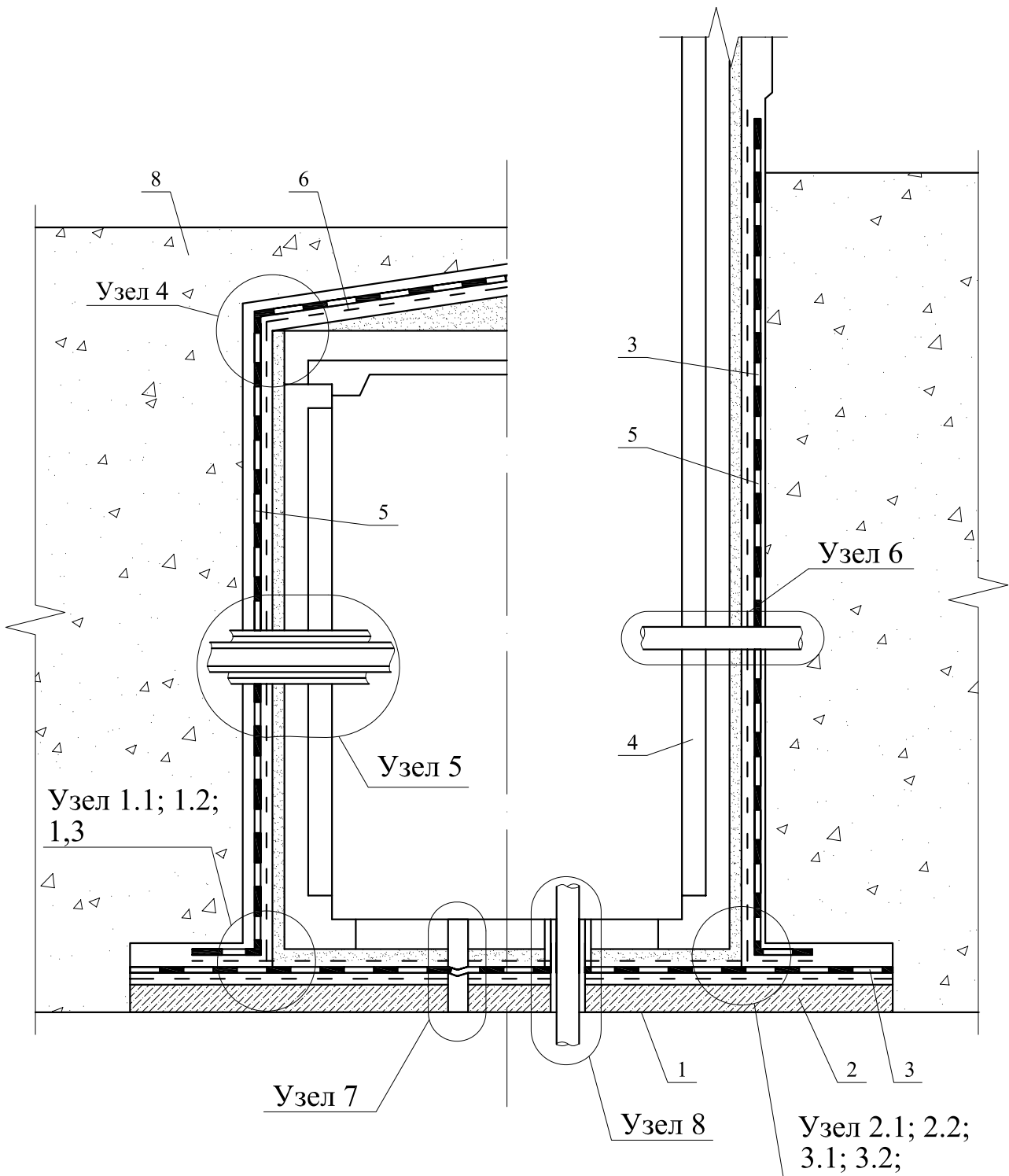
Изм.	Кол. уч.	Лист	№ док.	Подпись	Дата

ООО "ПЕНОПЛЭКС СПб"
М27.29/07 — 4

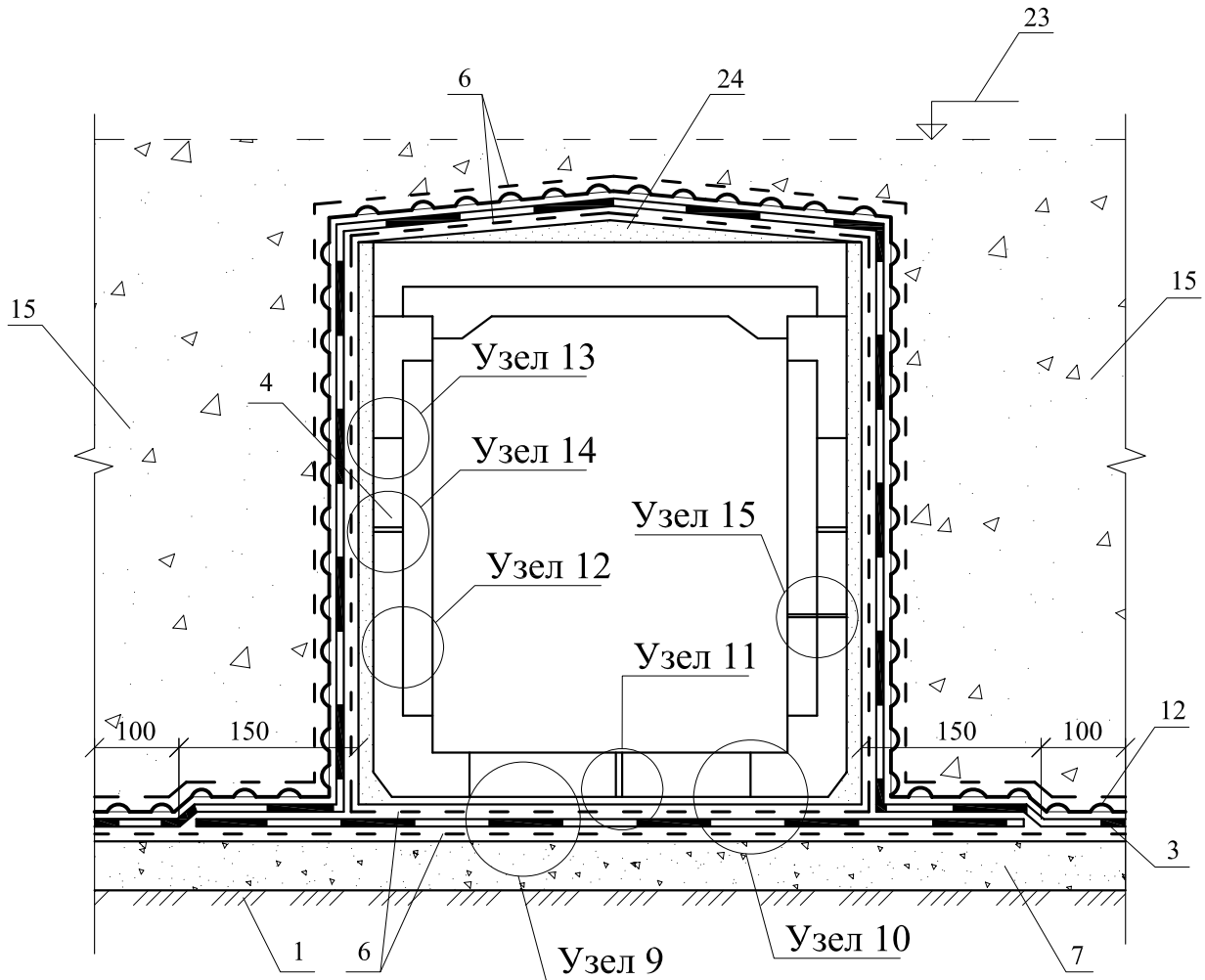
Лист
13

РАЗДЕЛ 5

ПОДЗЕМНАЯ ГИДРОИЗОЛЯЦИЯ



ООО "ПЕНОПЛЭКС СПб"					
М27.29/07 — 5					
Изм.	Кол. уч.	Лист	№ док.	Подпись	Дата
Зам. ген. дир.	Гликин				
Рук. отд.	Воронин				
С.н.с.	Пешкова				
Подземная гидроизоляция			Стадия	Лист	Листов
			МП	1	14
			ОАО ЦНИИПРОМЗДАНИЙ г. Москва 2007 г.		

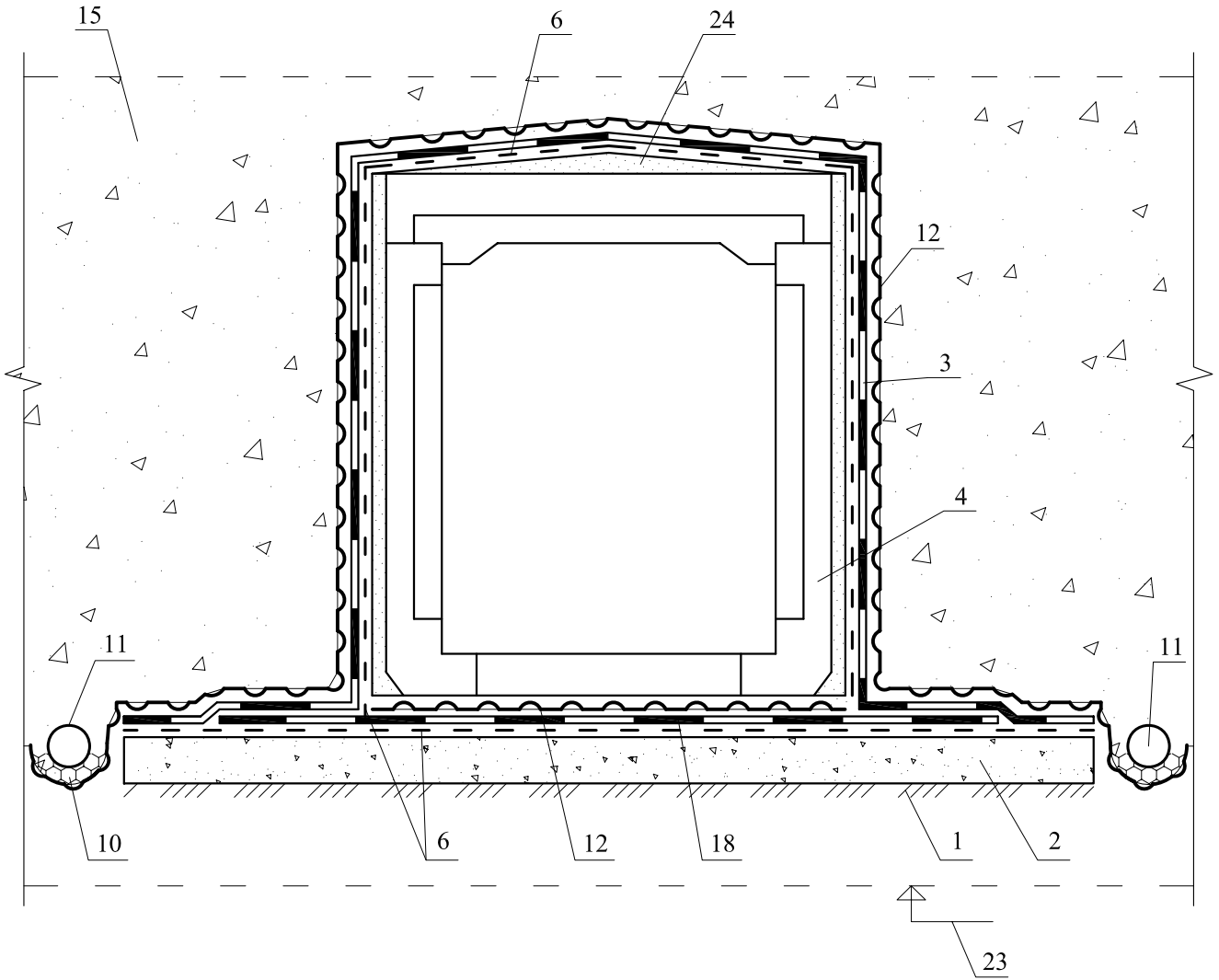


Изм.	Кол. уч.	Лист	№ док.	Подпись	Дата

ООО "ПЕНОПЛЭКС СПб"
M27.29/07 — 5

Лист

2



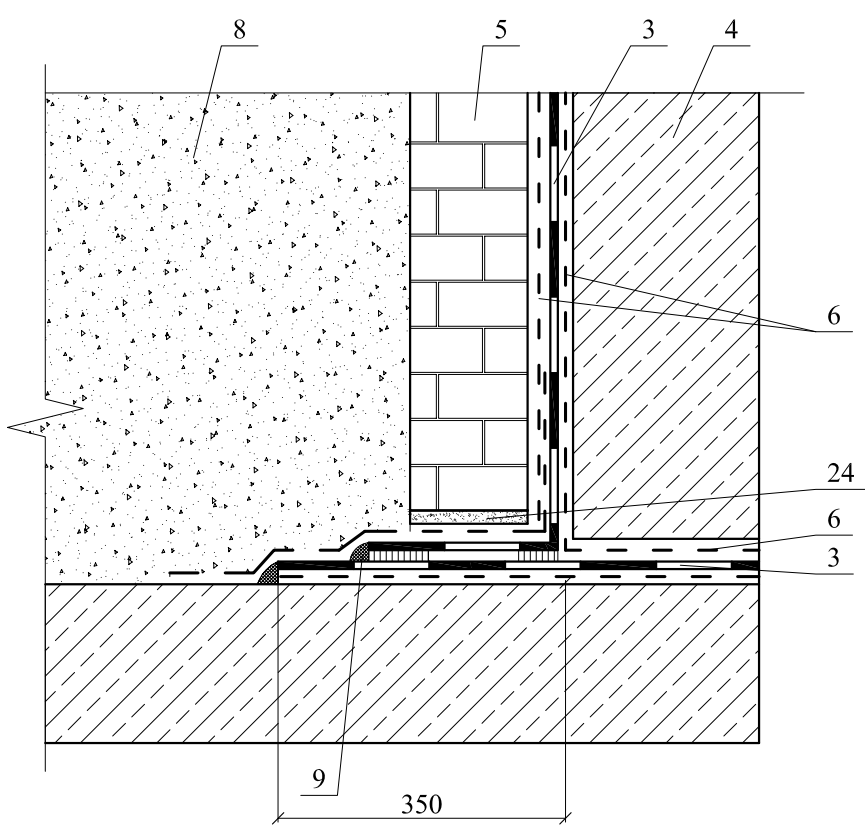
Изм.	Кол. уч.	Лист	№ док.	Подпись	Дата

ООО "ПЕНОПЛЭКС СПб"
 М27.29/07 — 5

Лист

3

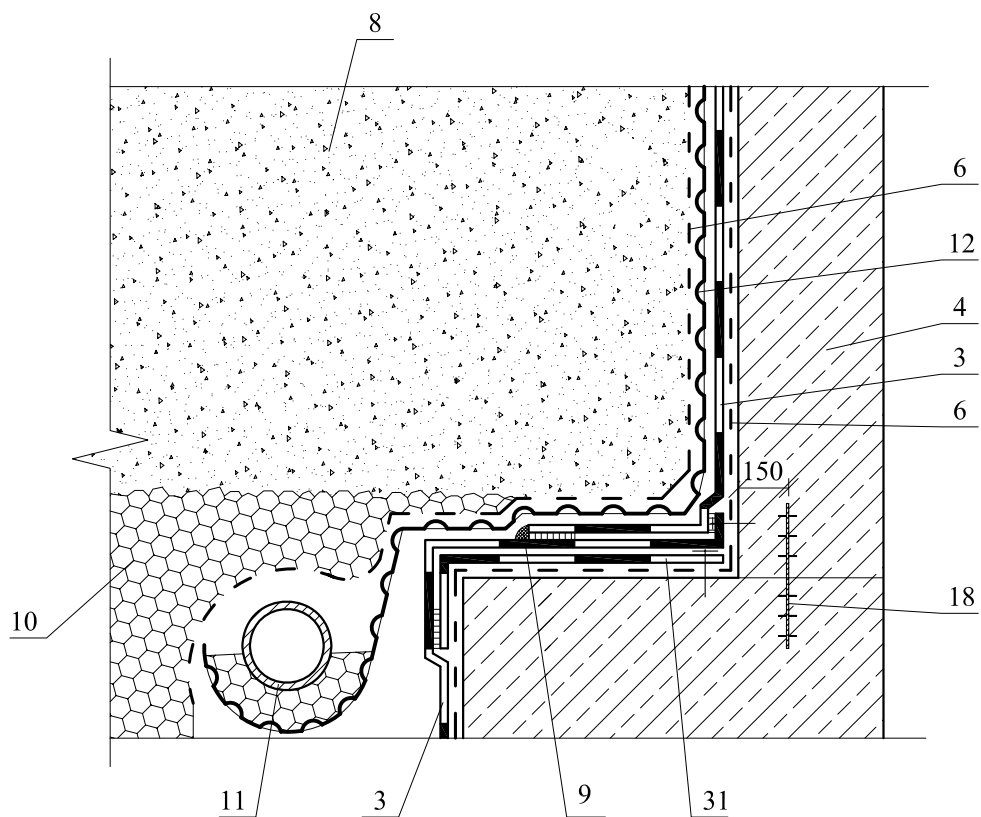
1.1



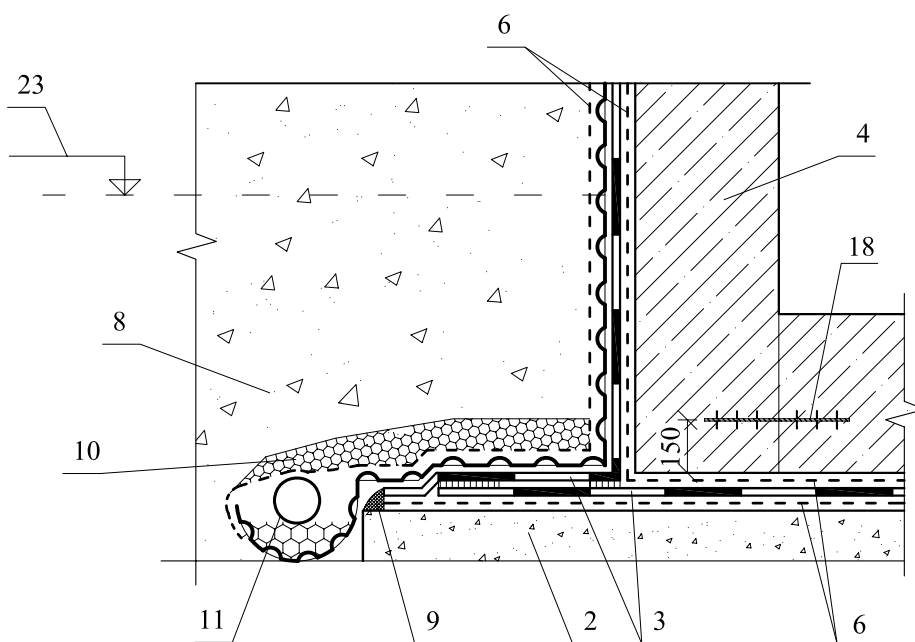
Изм.	Кол. уч.	Лист	№ док.	Подпись	Дата

ООО "ПЕНОПЛЭКС СПб"
М27.29/07 — 5

1.2



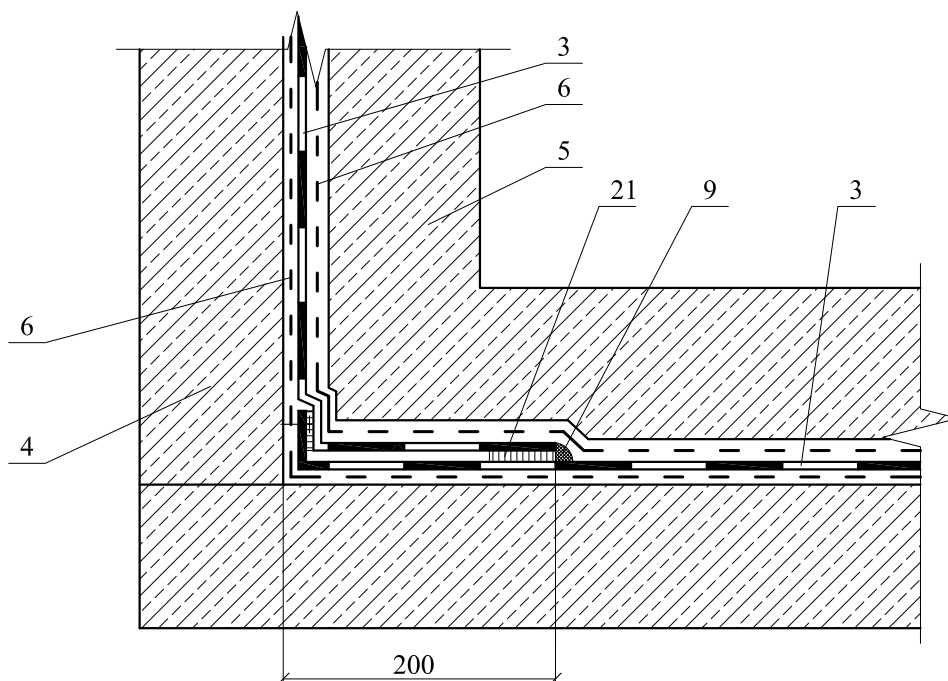
1.3



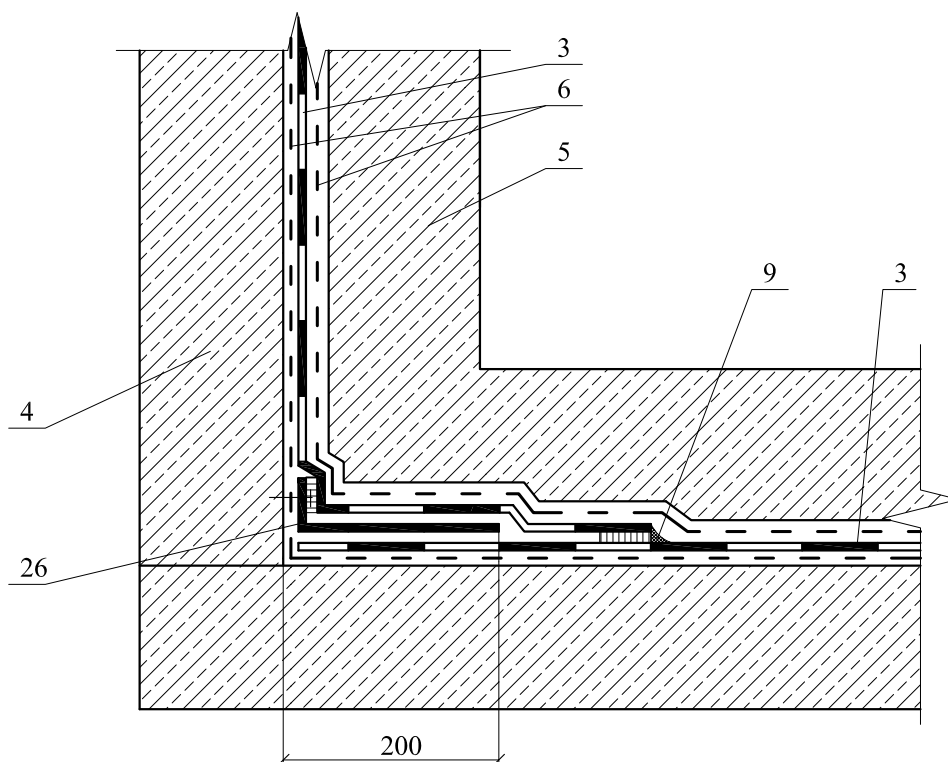
Изм.	Кол. уч.	Лист	№ док.	Подпись	Дата

ООО "ПЕНОПЛЭКС СПб"
М27.29/07 — 5

2.1



2.2



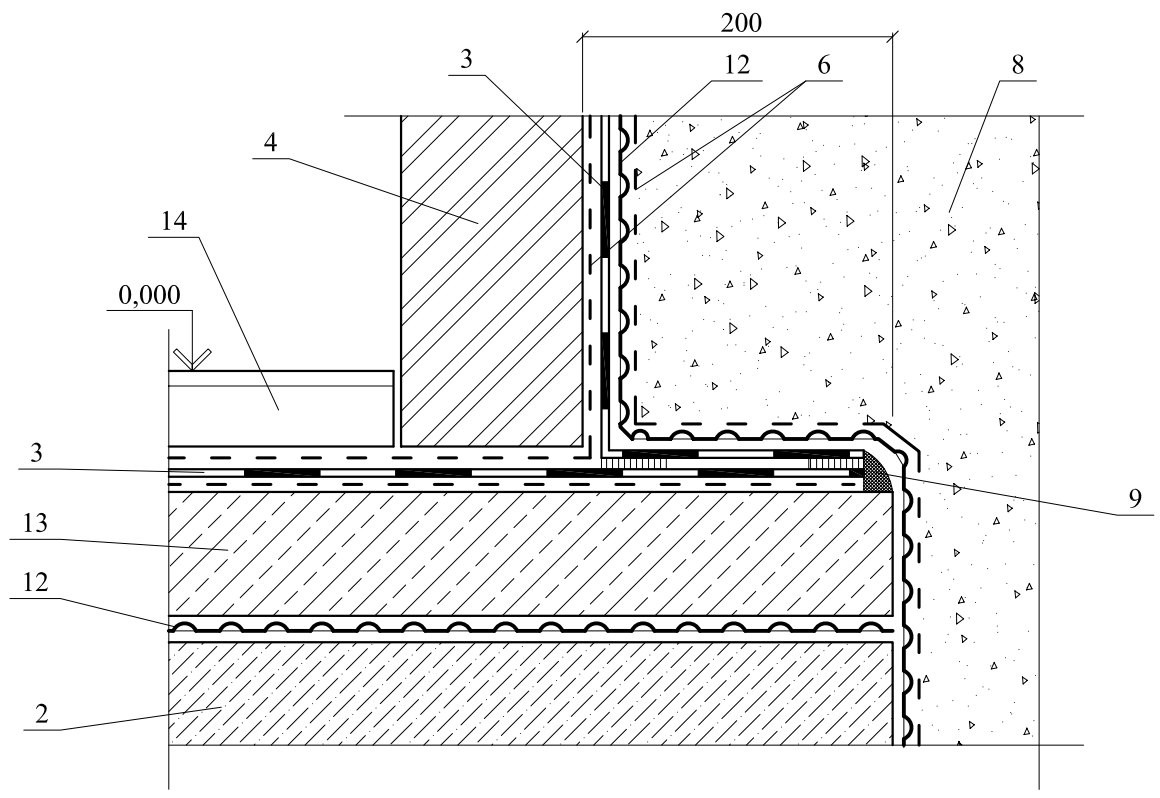
Изм.	Кол. уч.	Лист	№ док.	Подпись	Дата

ООО "ПЕНОПЛЭКС СПб"
М27.29/07 — 5

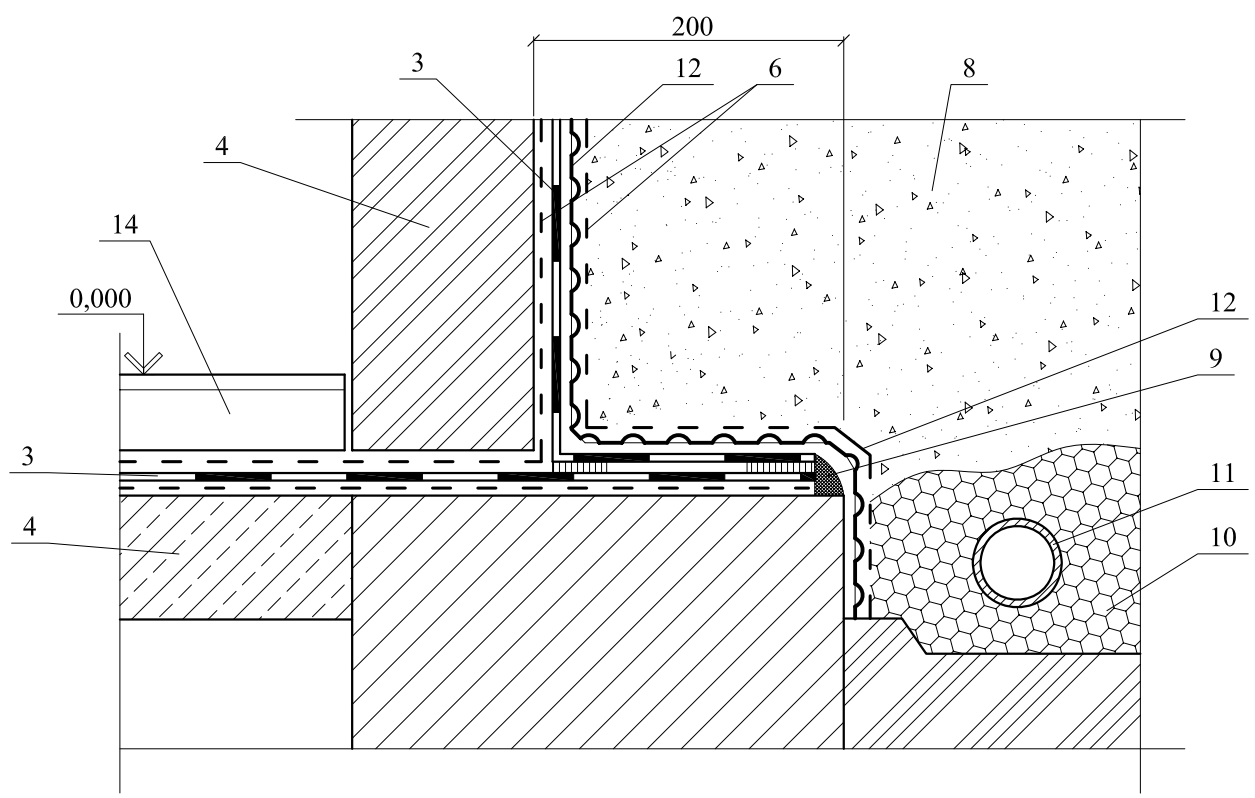
Лист

6

3.1



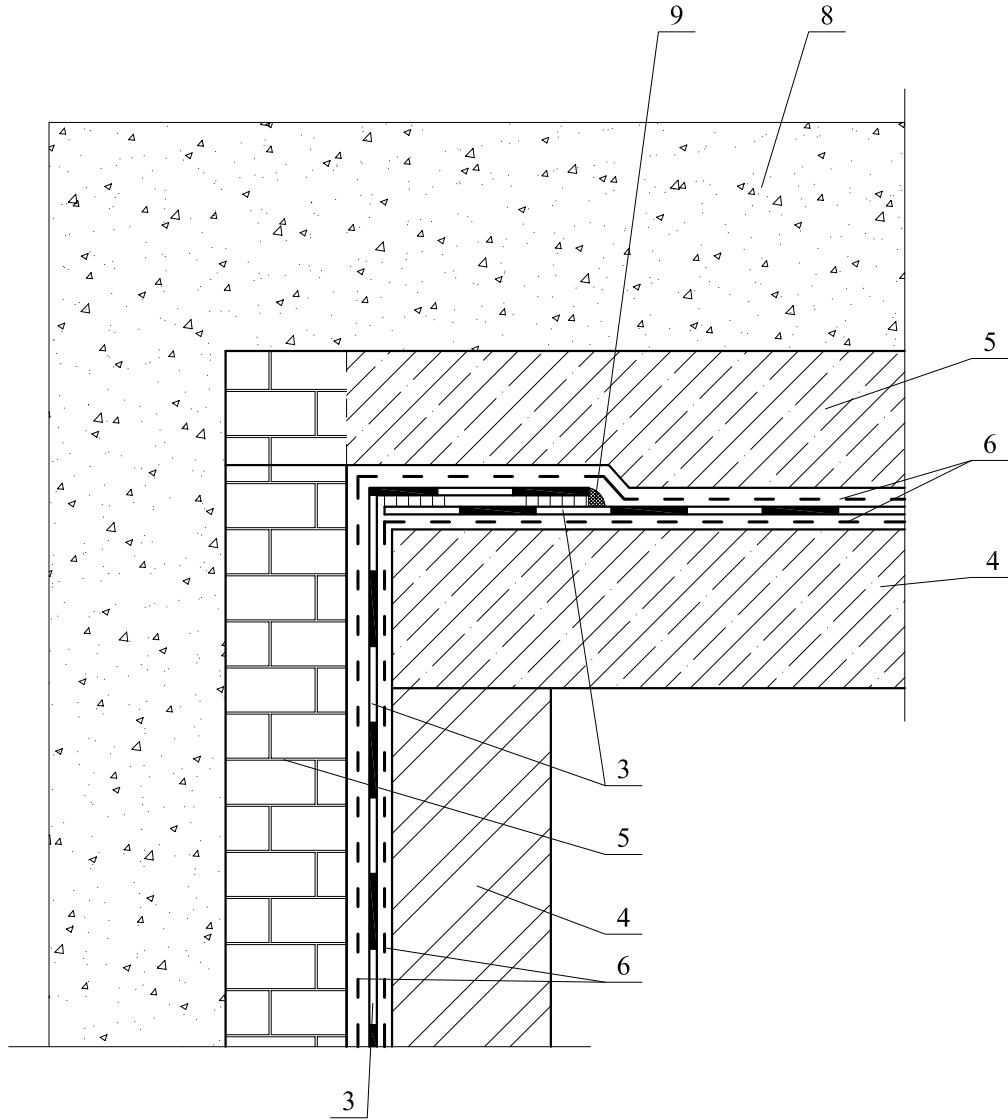
3.2



Изм.	Кол. уч.	Лист	№ док.	Подпись	Дата

ООО "ПЕНОПЛЭКС СПб"
М27.29/07 — 5

4

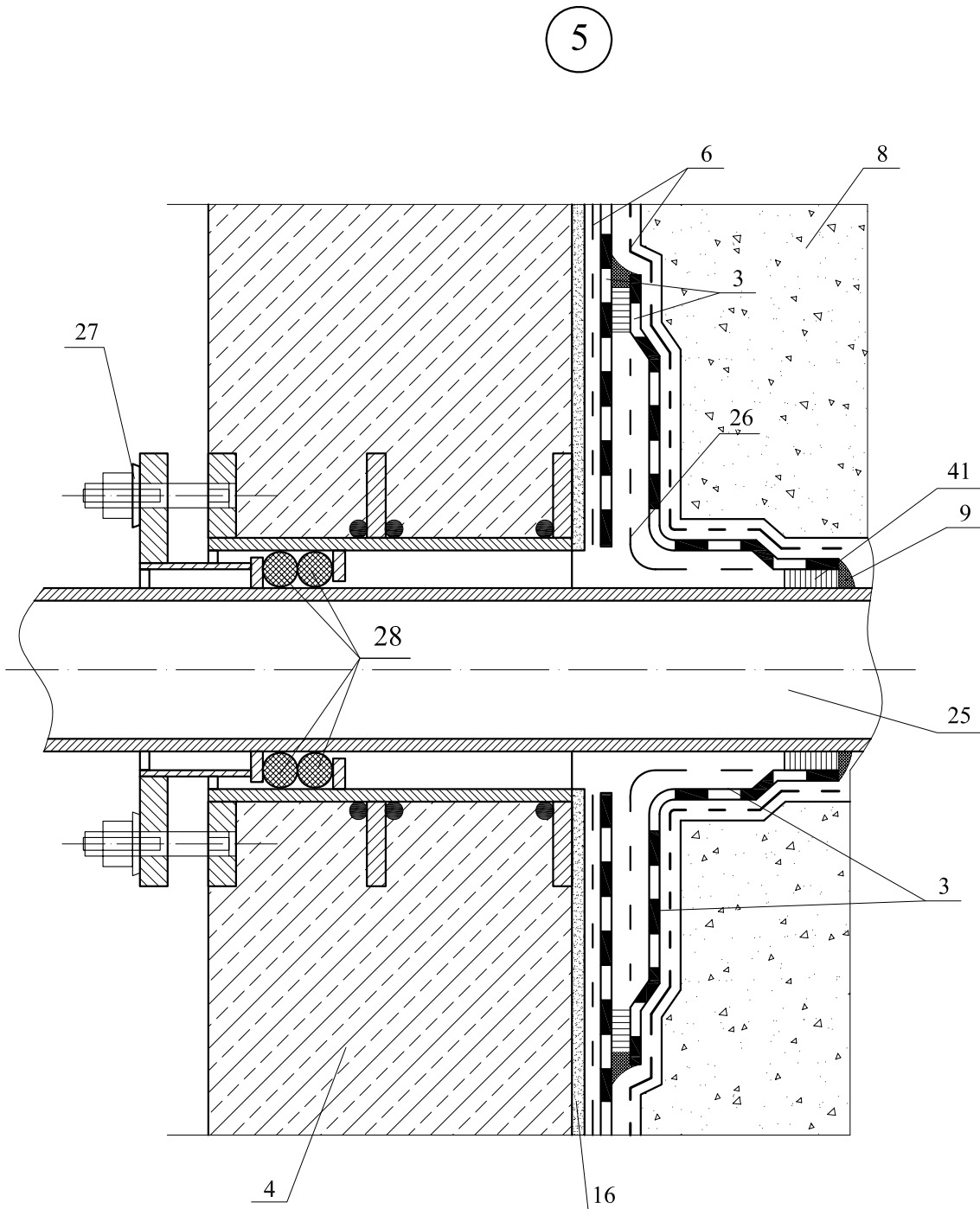


Изм.	Кол. уч.	Лист	№ док.	Подпись	Дата

ООО "ПЕНОПЛЭКС СПб"
 М27.29/07 — 5

Лист

8

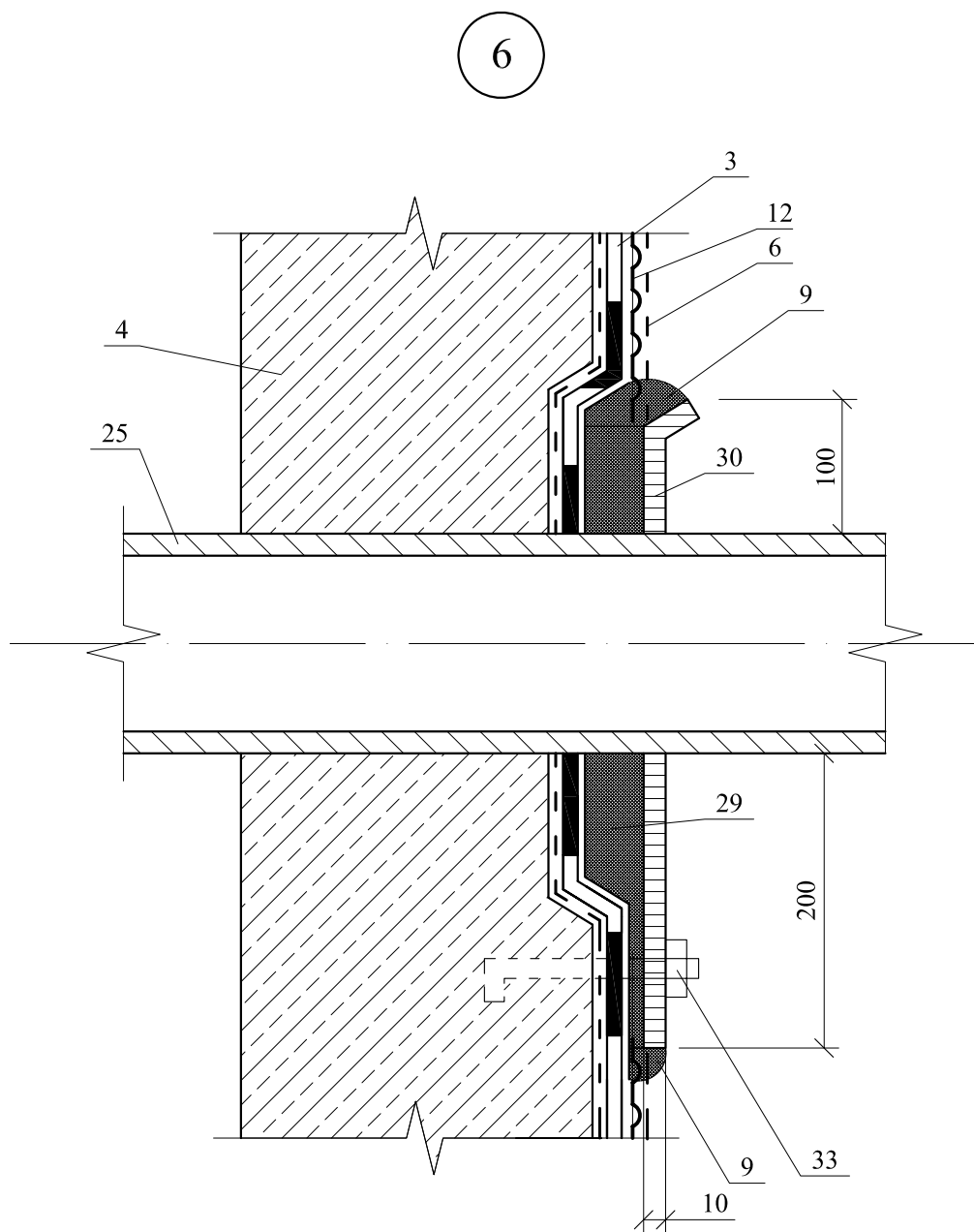


Изм.	Кол. уч.	Лист	№ док.	Подпись	Дата

ООО "ПЕНОПЛЭКС СПб"
М27.29/07 — 5

Лист

9



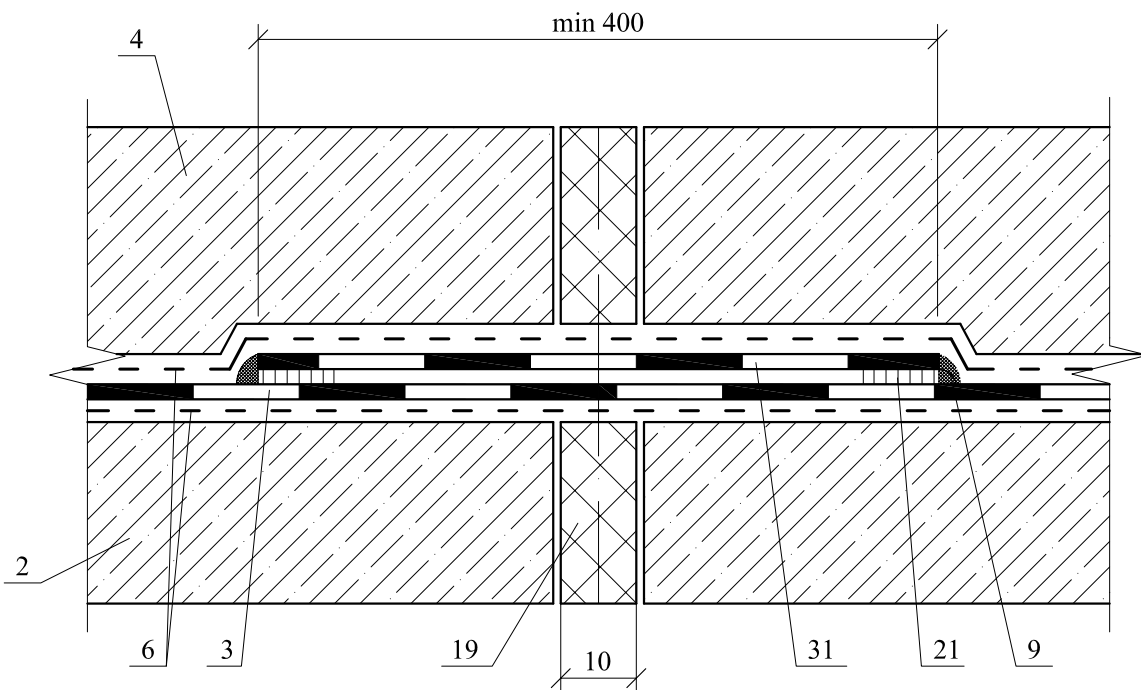
Изм.	Кол. уч.	Лист	№ док.	Подпись	Дата

ООО "ПЕНОПЛЭКС СПб"
М27.29/07 — 5

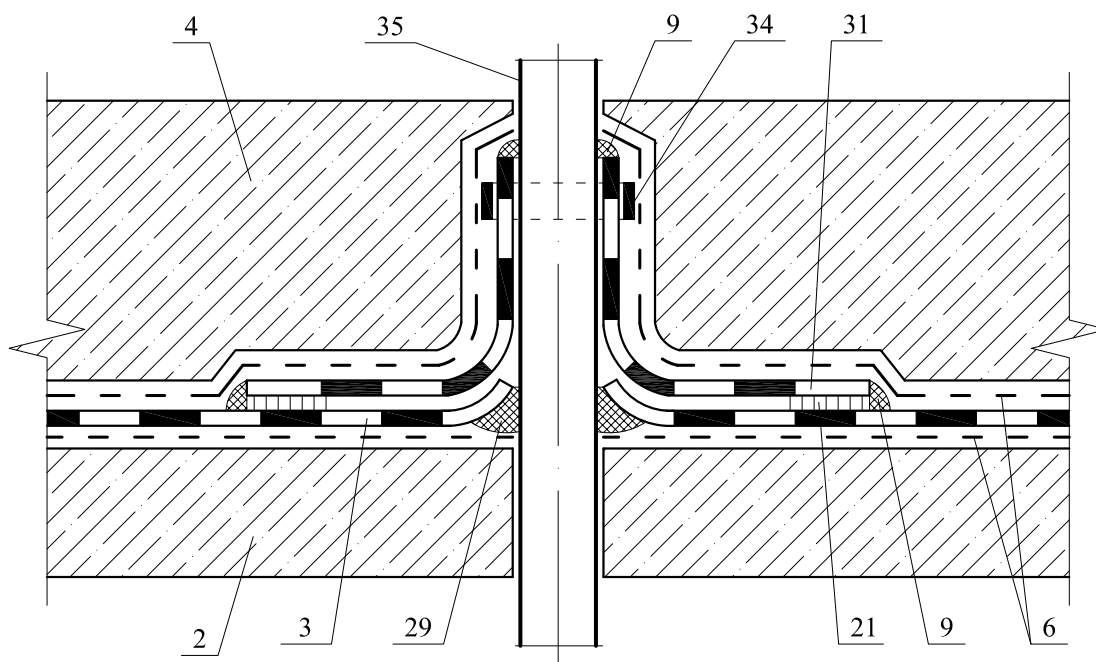
Лист

10

7



8



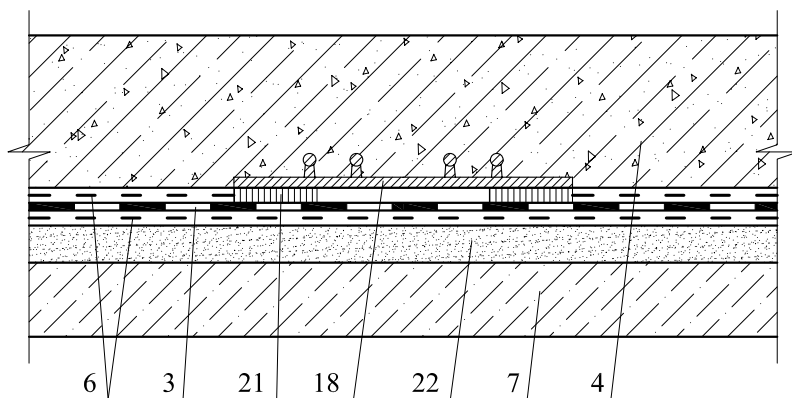
Изм.	Кол. уч.	Лист	№ док.	Подпись	Дата

ООО "ПЕНОПЛЭКС СПб"
М27.29/07 — 5

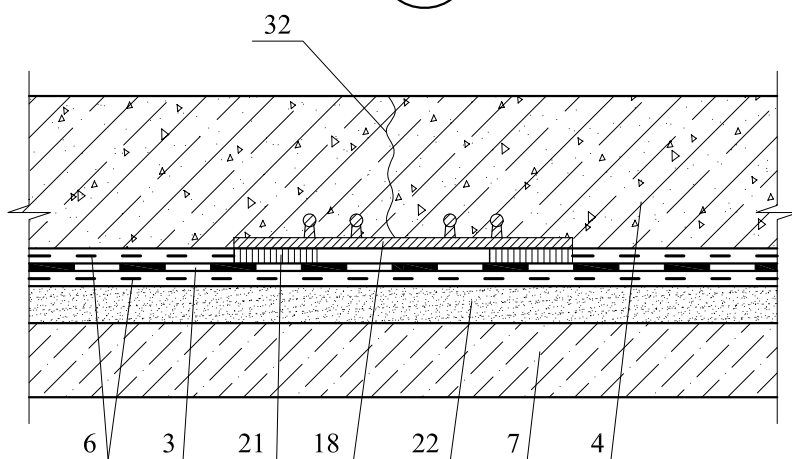
Лист

11

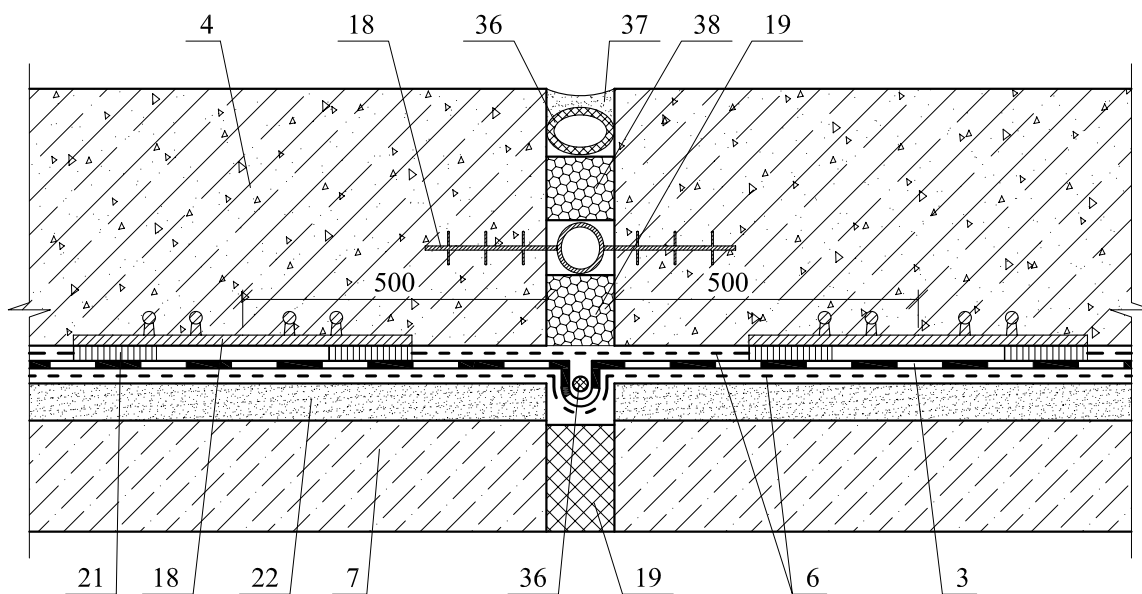
9



10



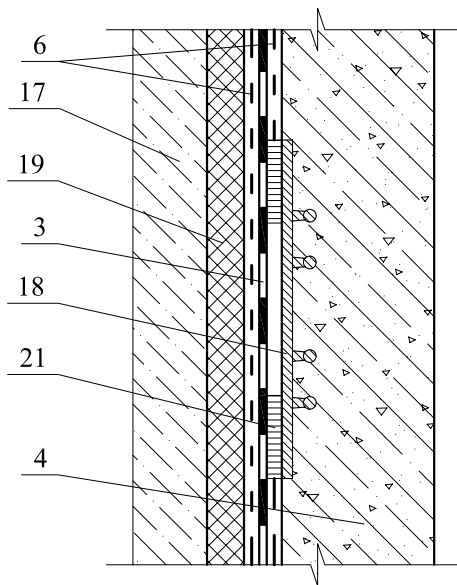
11



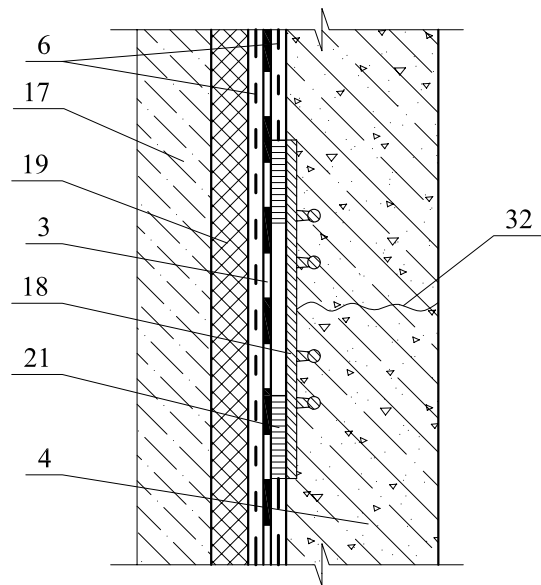
Изм.	Кол. уч.	Лист	№ док.	Подпись	Дата

ООО "ПЕНОПЛЭКС СПб"
М27.29/07 — 5

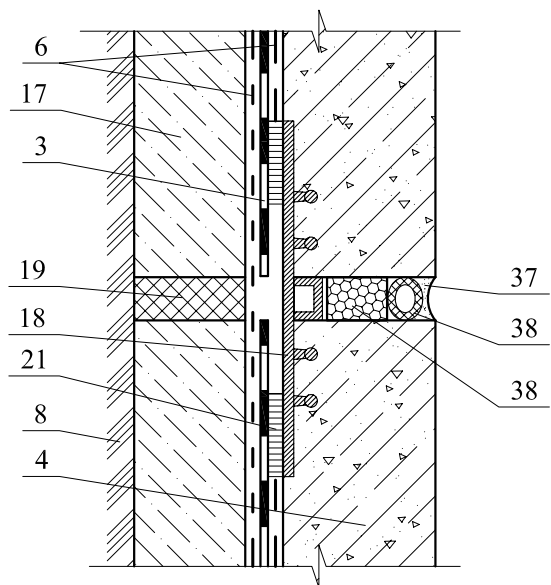
12



13



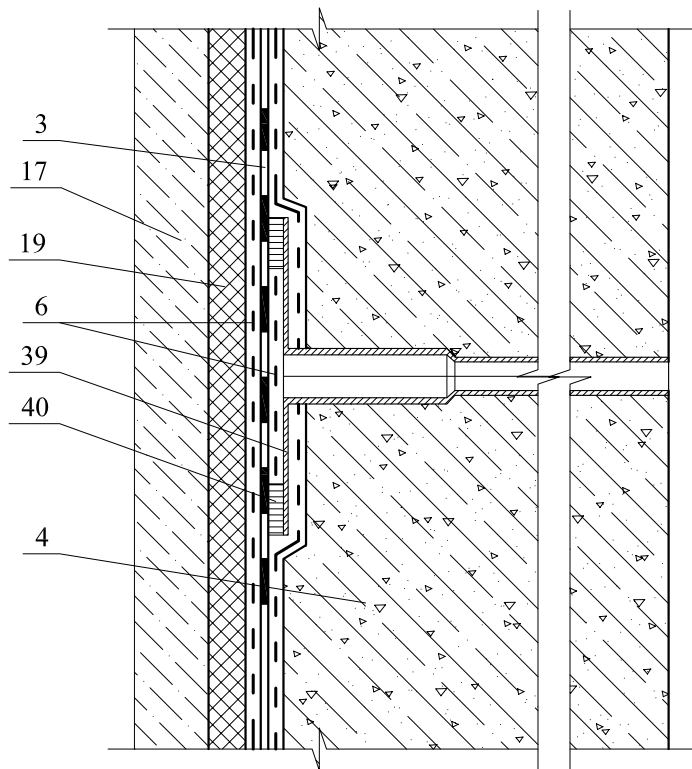
14



Изм.	Кол. уч.	Лист	№ док.	Подпись	Дата

ООО "ПЕНОПЛЭКС СПб"
M27.29/07 — 5

15



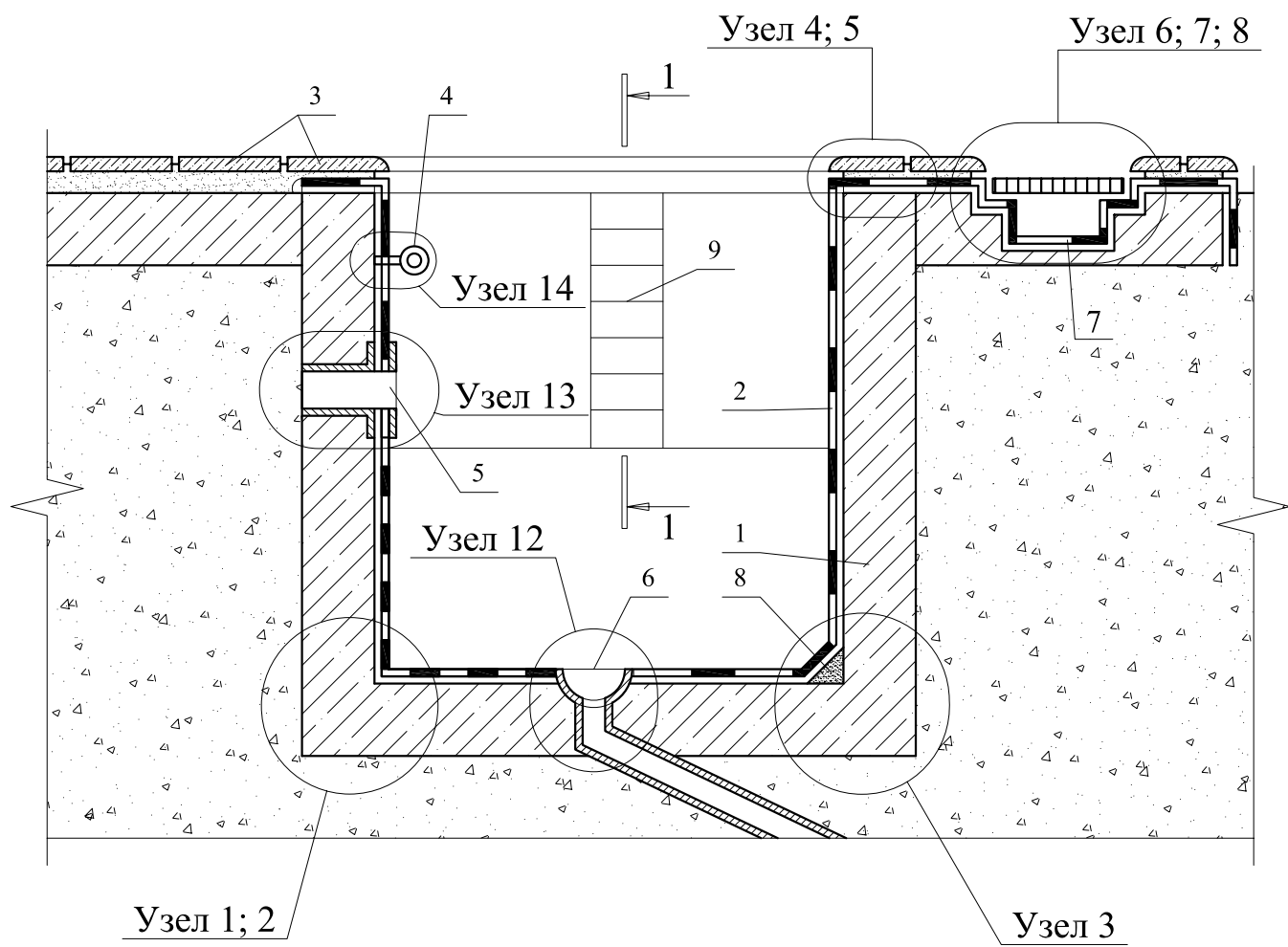
Изм.	Кол. уч.	Лист	№ док.	Подпись	Дата

ООО "ПЕНОПЛЭКС СПб"
М27.29/07 — 5

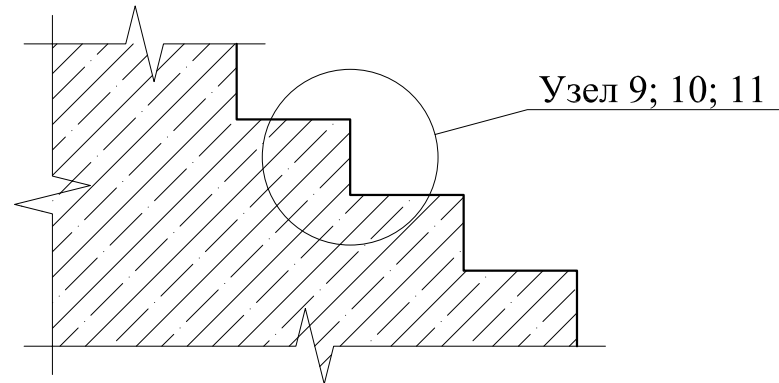
Лист

14

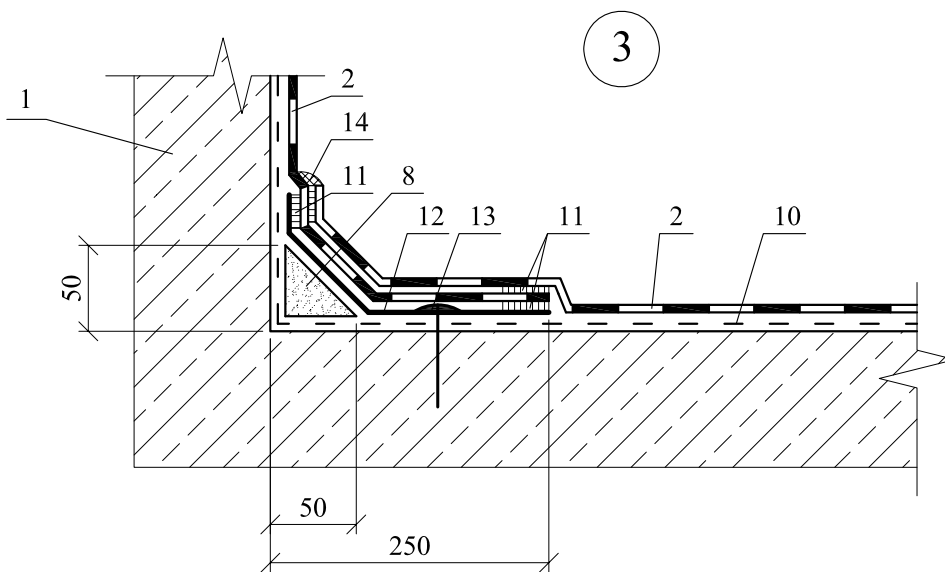
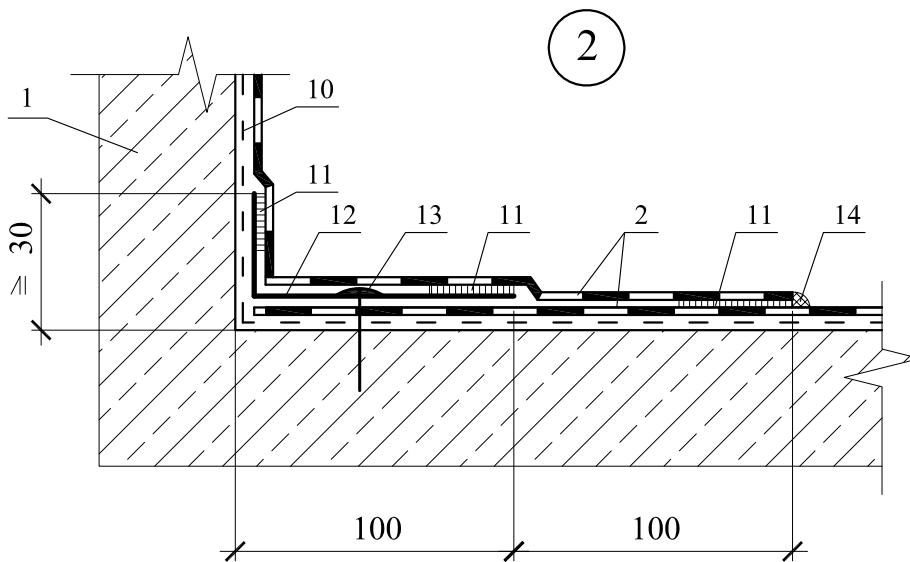
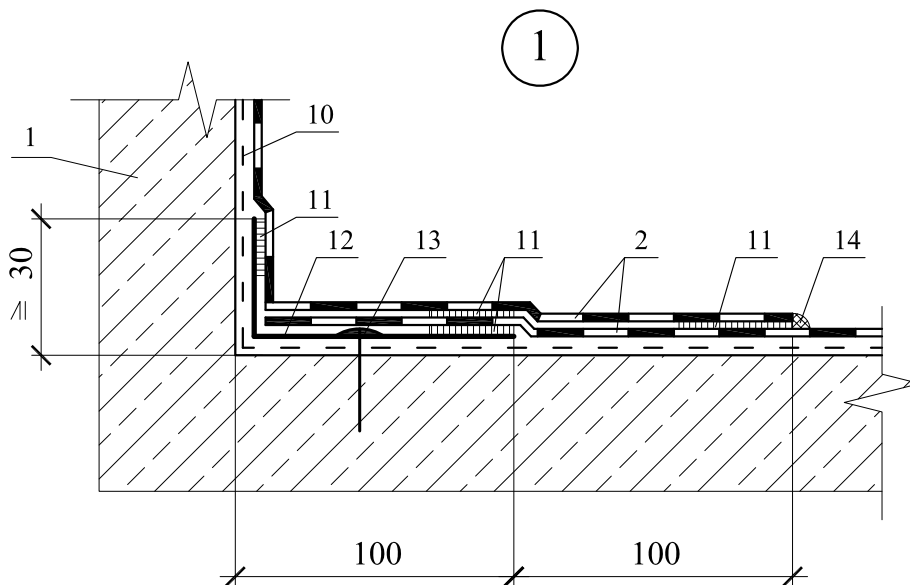
РАЗДЕЛ 6
ГИДРОИЗОЛЯЦИЯ БАССЕЙНОВ



1 - 1



ООО "ПЕНОПЛЭКС СПб" М27.29/07 — 6					
Изм.	Кол. уч.	Лист	№ док.	Подпись	Дата
Зам. ген. дир.	Гликин				
Рук. отд.	Воронин				
С.н.с.	Пешкова				
Гидроизоляция бассейнов				Стадия	Лист
				МП	Листов
					7
ОАО ЦНИИПРОМЗДАНИЙ г. Москва 2007 г.					

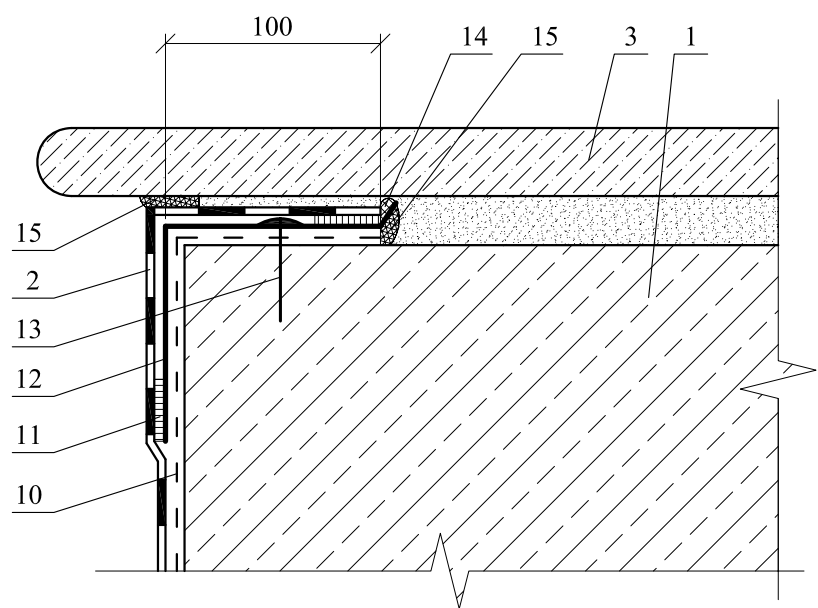


Изм.	Кол. уч.	Лист	№ док.	Подпись	Дата

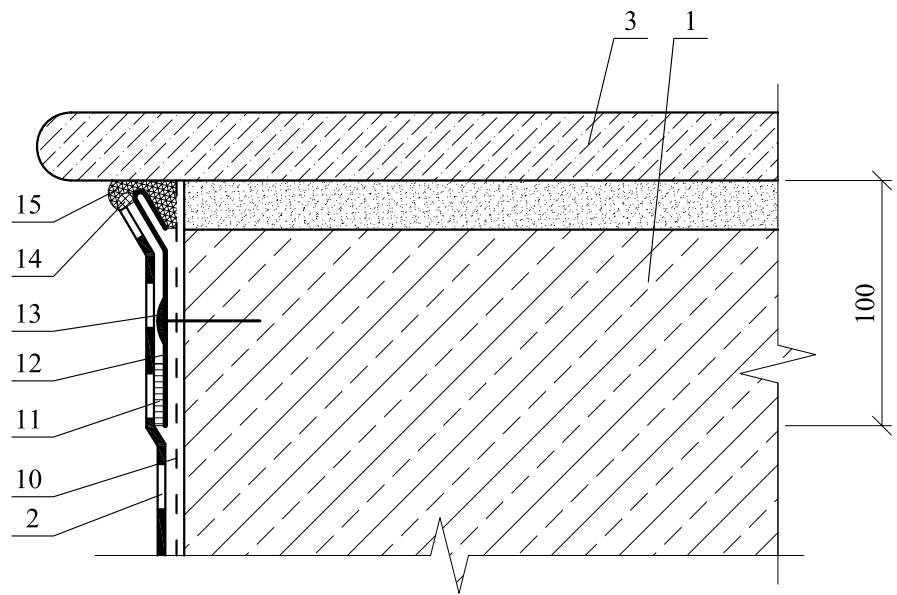
ООО "ПЕНОПЛЭКС СПб"
М27.29/07 — 6

Лист
2

4



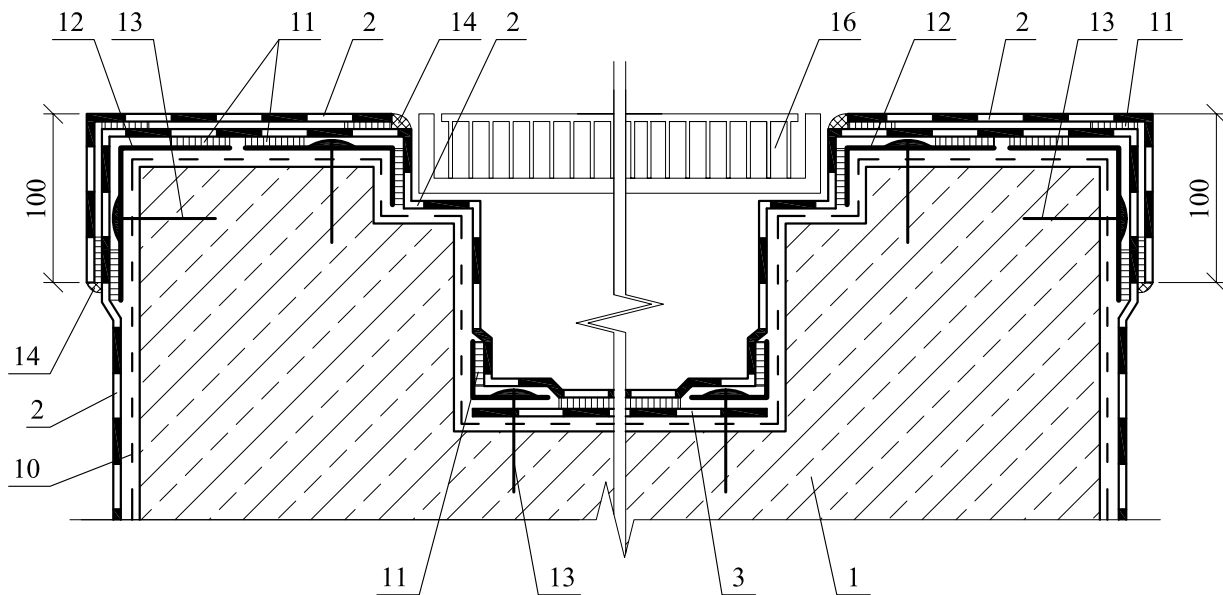
5



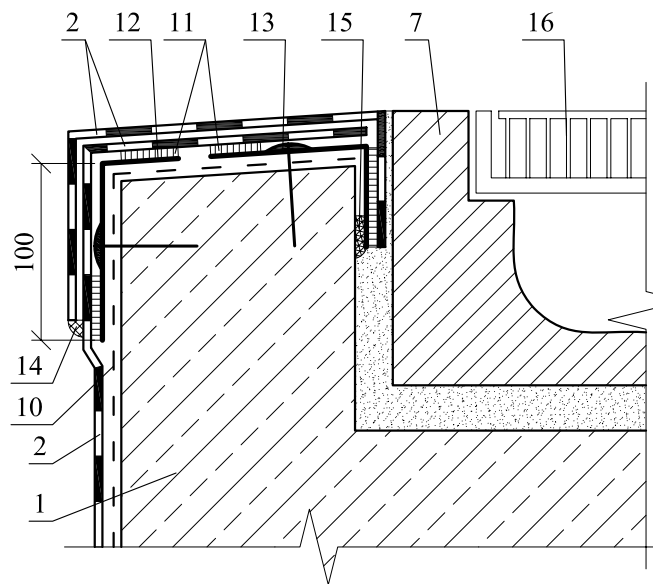
Изм.	Кол. уч.	Лист	№ док.	Подпись	Дата

ООО "ПЕНОПЛЭКС СПб"
М27.29/07 — 6

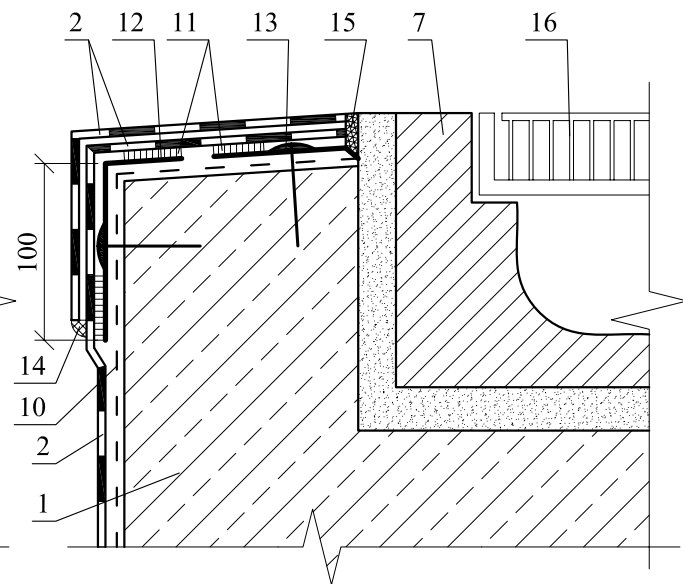
6



7



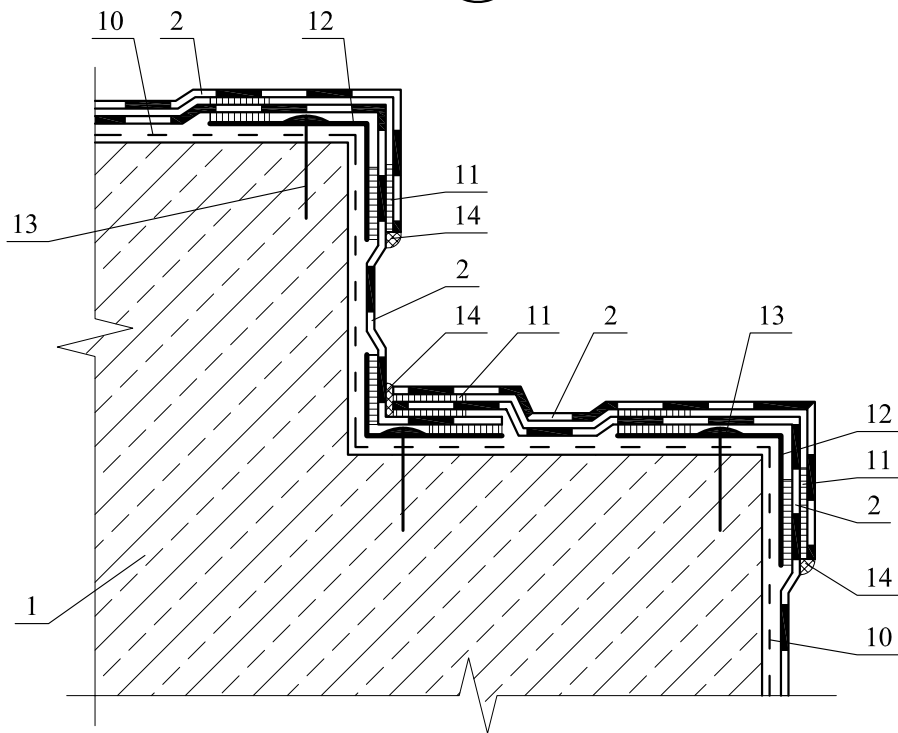
8



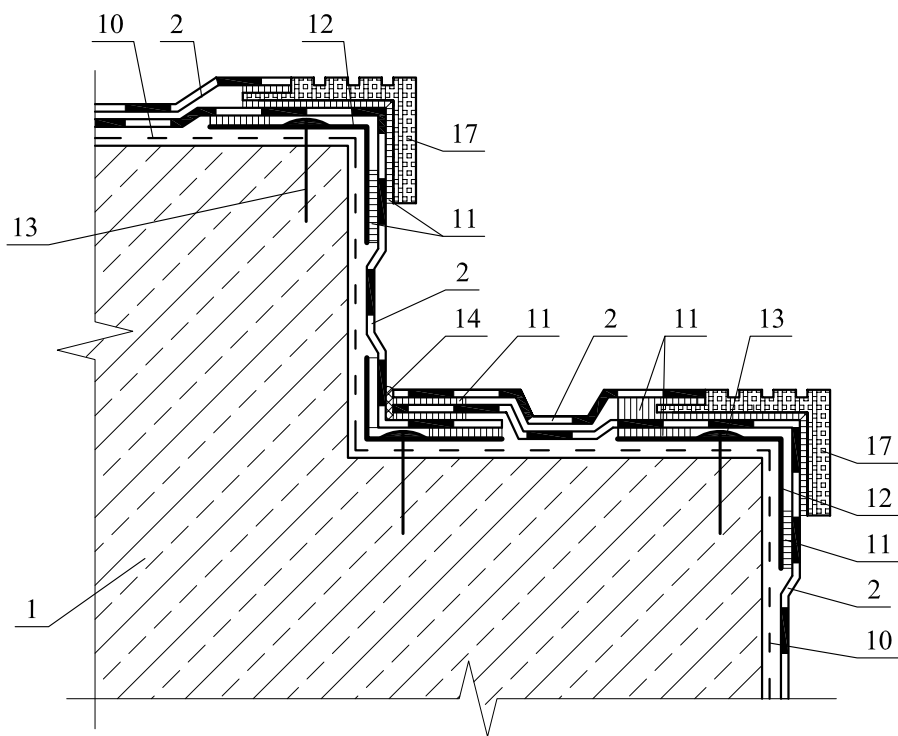
Изм.	Кол. уч.	Лист	№ док.	Подпись	Дата

ООО "ПЕНОПЛЭКС СПб"
М27.29/07 — 6

9



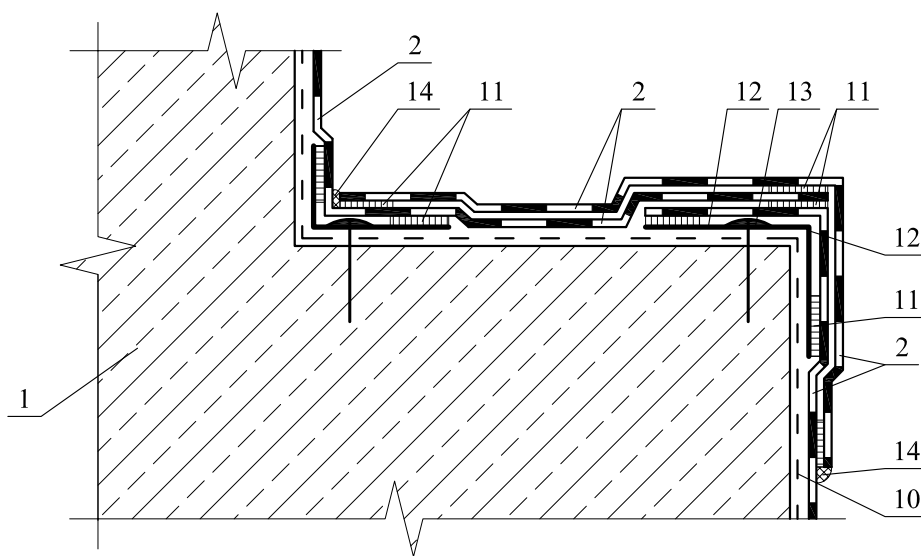
10



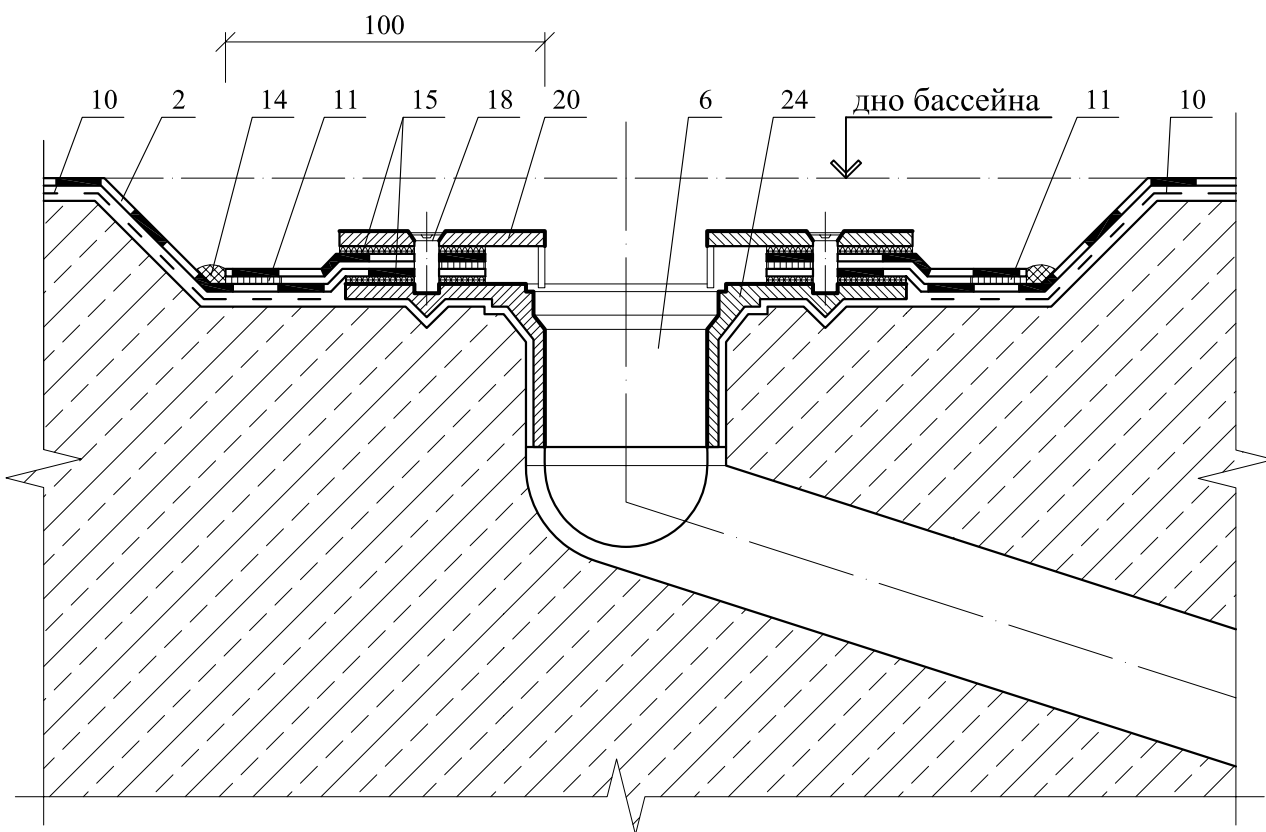
Изм.	Кол. уч.	Лист	№ док.	Подпись	Дата

ООО "ПЕНОПЛЭКС СПб"
 М27.29/07 — 6

11



12

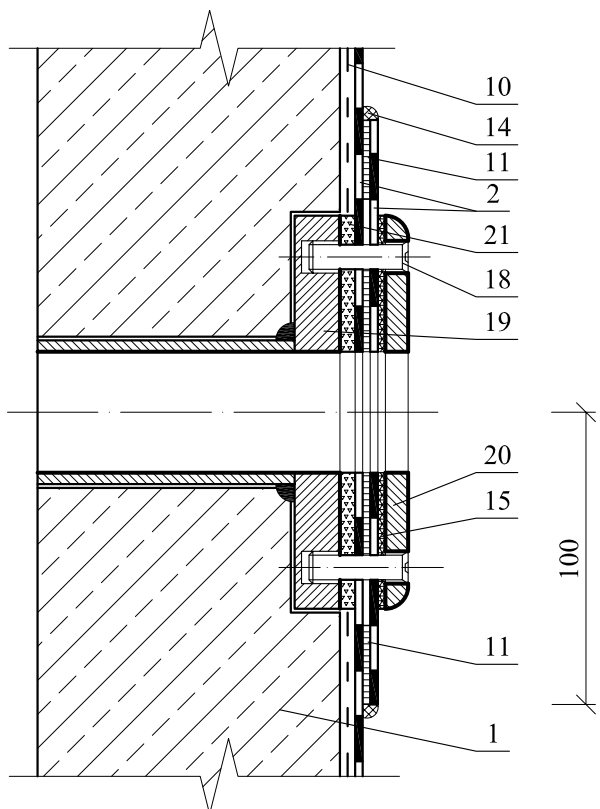


Изм.	Кол. уч.	Лист	№ док.	Подпись	Дата

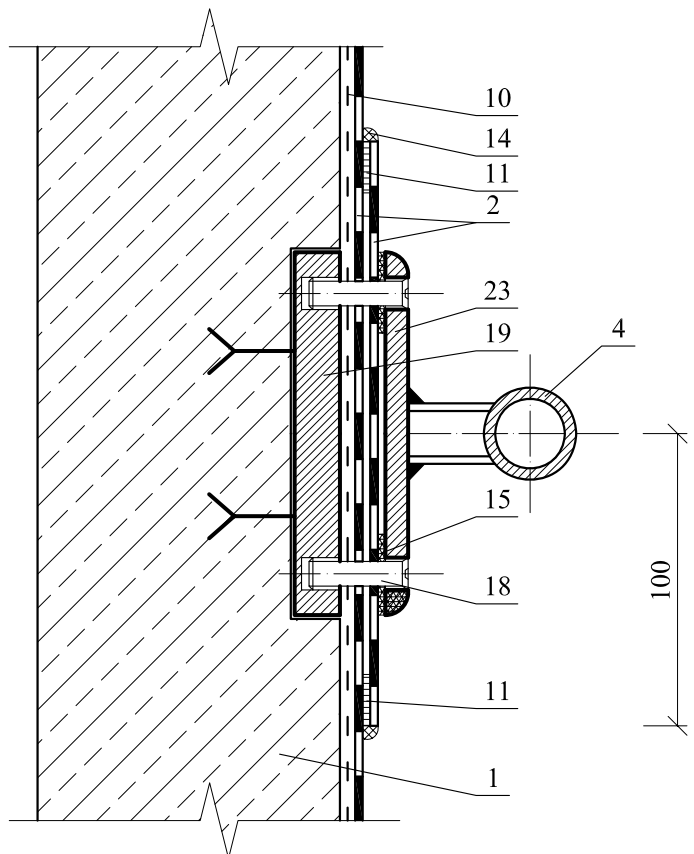
ООО "ПЕНОПЛЭКС СПб"
М27.29/07 — 6

Лист
6

13



14



Изм.	Кол. уч.	Лист	№ док.	Подпись	Дата

ООО "ПЕНОПЛЭКС СПб"
М27.29/07 — 6

Лист
7

ПРИЛОЖЕНИЯ

ПРИМЕР РАСЧЕТА ПАРОЗАЩИТЫ ПОКРЫТИЯ

1. Цель расчета – определение необходимости устройства специальной парозащиты в многослойной конструкции покрытия.

Расчет выполнен по СНиП 23-02-2003 «Тепловая защита зданий».

2. Исходные данные:

административное здание в г. Санкт-Петербурге

$t_{int} = 18 \text{ }^\circ\text{C}$ – расчетная средняя температура внутреннего воздуха;

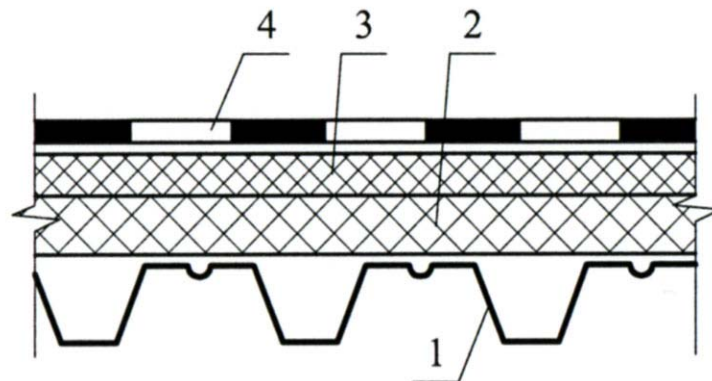
$\varphi_{int} = 55 \%$ - относительная влажность внутреннего воздуха

$e_{int} = 2338 \cdot 0,55 = 1285,9 \text{ Па}$ – парциальное давление водяного пара с внутренней стороны покрытия (СП 23-101-2004 «Проектирование тепловой защиты зданий»);

влажностный режим помещений – нормальный;

условия эксплуатации – Б.

3. Конструкция покрытия:



Плоскость возможной конденсации расположена на поверхности утеплителя.

1 – стальной профлист Н75-750-0.8,

$\lambda = 58 \text{ Вт/м}\cdot\text{}^\circ\text{C}$;

2 – утеплитель из минеральной ваты марки Н, толщиной 120 мм, плотностью 110 кг/м^3

$\lambda_6 = 0,045 \text{ Вт/м}\cdot\text{}^\circ\text{C}$;

$\mu = 0,3 \text{ мг/м}\cdot\text{ч}\cdot\text{Па}$

3 – утеплитель из минеральной ваты марки В, толщиной 40 мм, плотностью 190 кг/м³

$$\lambda_6 = 0,048 \text{ Вт/м}\cdot\text{°С};$$

$$\mu = 0,3 \text{ мг/м}\cdot\text{ч}\cdot\text{Па}$$

4 – водоизоляционный ковер из ПВХ ПЛАСТФОИЛ толщиной 1,2 мм

$$\mu = 0,000029 \text{ мг/м}\cdot\text{ч}\cdot\text{Па}$$

4. Требуемое сопротивление паропроницанию слоев покрытия до плоскости возможной конденсации должно быть не менее его значения:

$$\text{по формуле (1): } R_{vp1}^{req} = (e_{int} - E) \cdot \frac{R_{vp}^e}{(E - e_{ext})} \text{ или}$$

$$\text{по формуле (2): } R_{vp2}^{req} = \frac{0,0024 \cdot z_o \cdot (e_{int} - E_o)}{(p_w \cdot \delta_w \cdot \Delta_{av} + \eta)}$$

где: e_{int} - парциальное давление водяного пара внутреннего воздуха, Па, при расчетной температуре внутреннего воздуха ($t_{int} = 18 \text{ °С}$) и относительной влажности этого воздуха ($\varphi_{int} = 55 \%$), определяемое по формуле:

$$e_{int} = (\varphi_{int} / 100) \cdot E_{int}$$

E_{int} - парциальное давление насыщенного водяного пара, Па, при температуре внутреннего воздуха ($t_{int} = 18 \text{ °С}$), $E_{int} = 2064 \text{ Па}$;

$$e_{int} = (55 / 100) \cdot 2064 = 1135,2 \text{ Па};$$

E - парциальное давление водяного пара, Па, в плоскости возможной конденсации за годовой период эксплуатации;

e_{ext} - среднее парциальное давление водяного пара наружного воздуха за годовой период, Па;

R_{vp}^e - сопротивление паропроницанию части стены, расположенной между наружной поверхностью и плоскостью возможной конденсации, м²·г·Па/мг.

5. Проверка возможности влагонакопления за годовой период (формула 1).

Значения среднемесячных температур наружного воздуха для Санкт-Петербурга по СНиП 23-01-99* «Строительная климатология» приведены в таблице, Z_o по тому же СНиПу (стр. 7) и средней упругости водяных паров наружного воздуха по СП 23-101-2004 «Проектирование тепловой защиты зданий».

Таблица

Месяц	1	2	3	4	5	6	7	8	9	10	11	12
$T_n, ^\circ\text{C}$	-7,8	-7,8	-3,9	3,1	9,8	15,0	17,8	16,0	10,9	4,9	-0,3	-5,0
$e_{\text{ext}}, \text{гПа}$	315	315	441	764	1212	1705	2037	1817	1304	867	596,5	402

$$Z_o = 139 \text{ сут}$$

Сезонные и среднемесячные температуры:

ЗИМА: январь+февраль

$$Z_1 = 2 \text{ мес.}; \quad t_{n1} = (-7,8 + (-7,8)) : 2 = -7,8 ^\circ\text{C};$$

ВЕСНА-ОСЕНЬ: март+апрель+октябрь+ноябрь+декабрь

$$Z_2 = 5 \text{ мес.}; \quad t_{n2} = (-3,9 + 3,1 + 4,9 + (-0,3) + (-5,0)) : 5 = -0,24 ^\circ\text{C};$$

ЛЕТО: май+июнь+июль+август+сентябрь

$$Z_3 = 5 \text{ мес.}; \quad t_{n3} = (9,8 + 15,0 + 17,8 + 16,0 + 10,9) : 5 = +13,9 ^\circ\text{C}.$$

6. Температура в плоскости возможной конденсации, соответствующая среднезонным температурам, определяется по формуле (3):

$$\tau_i = t_{\text{int}} - (t_{\text{int}} - t_n) \cdot \frac{(R_{si} + \Sigma R)}{R_o},$$

Сопротивление теплопередаче покрытия:

$$R_o = \frac{1}{23} + \frac{0,12}{0,045} + \frac{0,04}{0,048} + \frac{1}{8,7} = 3,658; \text{ м}^2 \cdot ^\circ\text{C} / \text{Вт}$$

Сопротивление теплопередаче внутренних слоев составит:

$$R_{si} = \frac{0,12}{0,045} + \frac{0,04}{0,048} + \frac{1}{8,7} = 3,615; \text{ м}^2 \cdot ^\circ\text{C} / \text{Вт}$$

$$\tau_1 = 18 - (18 - (-7,8)) \cdot \frac{3,615}{3,658} = -7,5 \text{ } ^\circ\text{C};$$

$$\tau_2 = 18 - (18 - (-0,24)) \cdot \frac{3,615}{3,658} = 0 \text{ } ^\circ\text{C};$$

$$\tau_3 = 18 - (18 - 13,9) \cdot \frac{3,615}{3,658} = +14,0 \text{ } ^\circ\text{C};$$

Соответственно, парциальное давление

$E_1 = 324 \text{ Па}; E_2 = 611 \text{ Па}; E_3 = 1599 \text{ Па}$, тогда

$$E = (324 \cdot 2 + 611 \cdot 5 + 1599 \cdot 5) : 12 = 974,8 \text{ Па}$$

Среднегодовая упругость водяного пара наружного воздуха составляет:

$$e_{\text{ext}} = (315 + 315 + 441 + 764 + 1212 + 1705 + 2037 + 1817 + 1304 + 867 + 596,5 + 402) : 12 = 981,3 \text{ Па};$$

$$e_{\text{ext}} = 981,3 \cdot 0,79 = 775,23 \text{ Па}$$

7. Сопротивление паропроницанию:

$$R_{vp}^e = 0,0012 / 0,000029 = 41,37 \text{ м}^2 \cdot \text{ч} \cdot \text{Па/мг};$$

$$R_{vp} = (0,12 / 0,3 + 0,04 / 0,3) = 0,53 \text{ м}^2 \cdot \text{ч} \cdot \text{Па/мг}.$$

По формуле (1)

$$R_{vp1}^{req} = (1135,2 - 974,8) \cdot \frac{41,37}{(974,8 - 775,23)} = \frac{6635,75}{199,57} = 33,25 > 0,53 \text{ м}^2 \cdot \text{ч} \cdot \text{Па/мг}.$$

то есть по этому условию (недопустимости накопления влаги в ограждающей конструкции за годовой период эксплуатации) требуется устройство парозащиты, при этом R_{vp1}^{req} в соответствии с п. 13.8 СП 23-101-2004 принимаем равным 5 ($\text{м}^2 \cdot \text{ч} \cdot \text{Па/мг}$).

8. Проверка возможности влагонакопления за период с отрицательными среднемесячными температурами наружного воздуха (формула 2).

8.1. Средняя упругость водяного пара наружного воздуха за период Z_0 (см. таблицу выше) при средней относительной влажности воздуха за этот период – 86 % будет равна:

$$e_{\text{ext}} = (315 + 315 + 441 + 596,5 + 407) : 5 = 413,9 \text{ Па.}$$

$$e_{\text{ext}} = 413,9 \cdot 0,86 = 356,0 \text{ Па}$$

8.2. Средняя температура наружного воздуха за тот же период

$$t_0 = - (7,8 + 7,8 + 3,9 + 0,3 + 5,0) : 5 = - 4,96 \text{ }^\circ\text{C.}$$

По формуле (3):

$$\tau_1 = 18 - (18 - (-4,96)) \cdot \frac{3,615}{3,658} = - 4,9 \text{ }^\circ\text{C};$$

Этой температуре соответствует $E_0 = 405 \text{ Па.}$

По формуле:

$$\eta = 0,0024 \cdot (405 - 356,0) \cdot 139/41,37 = 0,395.$$

При $\gamma = 190$ и 110 кг/м^3 ; $\delta = 0,12$ и $0,04 \text{ м}$; $\Delta W_{\text{cp}} = 3 \%$, находим по формуле (2):

$$R_{\text{vp}2}^{\text{req}} = \frac{0,0024 \cdot 139 \cdot (1135,2 - 405)}{((190 \cdot 0,04 + 110 \cdot 0,12) \cdot 3 + 0,395)} = \frac{243,6}{62,795} = 3,88 > 0,53 \text{ м}^2 \cdot \text{ч} \cdot \text{Па/мг}.$$

Таким образом, и по этому условию (накопления влаги в конструкции за период с отрицательными средними месячными температурами наружного воздуха) требуется устройство пароизоляции.

Сопротивление паропрооницанию устраиваемой пароизоляции должно быть равным:

$$R_{\text{vp.дон.}} = R_{\text{vp1}}^{\text{req}} - R_{\text{vp}} = 5,0 - 0,53 = 4,47 \text{ (м}^2 \cdot \text{ч} \cdot \text{Па/мг)}.$$

Такое сопротивление обеспечивает 1 слой битумно-полимерного рулонного материала толщиной 2,5 мм с $R_{\text{п}} = 53,2 \text{ (м}^2 \cdot \text{ч} \cdot \text{Па/мг)}$, например «ВиллаТекс».

ПРИМЕР РАСЧЕТА ПАРОЗАЩИТЫ ПОКРЫТИЯ

1. Цель расчета – определение необходимости устройства специальной парозащиты в многослойной конструкции покрытия.

Расчет выполнен по СНиП 23-02-2003 «Тепловая защита зданий».

2. Исходные данные:

административное здание в г. Санкт-Петербурге

$t_{int} = 18 \text{ }^\circ\text{C}$ – расчетная средняя температура внутреннего воздуха;

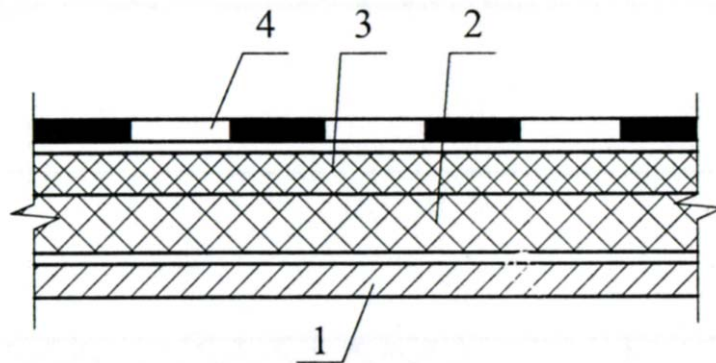
$\varphi_{int} = 55 \%$ - относительная влажность внутреннего воздуха

$e_{int} = 2338 \cdot 0,55 = 1285,9 \text{ Па}$ – парциальное давление водяного пара с внутренней стороны покрытия (СП 23-101-2004 «Проектирование тепловой защиты зданий»);

влажностный режим помещений – нормальный;

условия эксплуатации – Б.

3. Конструкция покрытия:



Плоскость возможной конденсации расположена на поверхности утеплителя.

1 – железобетонная плита покрытия толщиной 30 мм,

$\lambda = 2,04 \text{ Вт/м}\cdot\text{}^\circ\text{C}$;

$\mu = 0,03 \text{ мг/м}\cdot\text{ч}\cdot\text{Па}$

2 – утеплитель из минеральной ваты марки Н, толщиной 120 мм, плотностью 110 кг/м³

$$\lambda_6 = 0,045 \text{ Вт/м}\cdot\text{°С};$$

$$\mu = 0,3 \text{ мг/м}\cdot\text{ч}\cdot\text{Па}$$

3 – утеплитель из минеральной ваты марки В, толщиной 40 мм, плотностью 190 кг/м³

$$\lambda_6 = 0,048 \text{ Вт/м}\cdot\text{°С};$$

$$\mu = 0,3 \text{ мг/м}\cdot\text{ч}\cdot\text{Па}$$

4 – водоизоляционный ковер из ПВХ ПЛАСТФОИЛ толщиной 1,2 мм

$$\mu = 0,000029 \text{ мг/м}\cdot\text{ч}\cdot\text{Па}$$

4. Требуемое сопротивление паропроницанию слоев покрытия до плоскости возможной конденсации должно быть не менее его значения:

по формуле (1):
$$R_{vp1}^{req} = (e_{int} - E) \cdot \frac{R_{vp}^e}{(E - e_{ext})} \text{ или}$$

по формуле (2):
$$R_{vp2}^{req} = \frac{0,0024 \cdot z_o \cdot (e_{int} - E_o)}{(p_w \cdot \delta_w \cdot \Delta_{av} + \eta)}$$

5. Проверка возможности влагонакопления за годовой период (формула 1).

Значения среднемесячных температур наружного воздуха для Санкт-Петербурга по СНиП 23-01-99* «Строительная климатология» приведены в таблице, Z_o по тому же СНиПу (стр. 7) и средней упругости водяных паров наружного воздуха по СП 23-101-2004 «Проектирование тепловой защиты зданий».

Таблица

Месяц	1	2	3	4	5	6	7	8	9	10	11	12
$t_n, \text{°С}$	-7,8	-7,8	-3,9	3,1	9,8	15,0	17,8	16,0	10,9	4,9	-0,3	-5,0
$e_n, \text{Па}$	315	315	441	764	1212	1705	2037	1817	1304	867	596,5	402

$$Z_o = 139 \text{ сут}$$

Сезонные и среднемесячные температуры:

ЗИМА: январь+февраль

$$Z_1 = 2 \text{ мес.}; \quad t_{н1} = (-7,8 + (-7,8)) : 2 = -7,8 \text{ °С};$$

ВЕСНА-ОСЕНЬ: март+апрель+октябрь+ноябрь+декабрь

$$Z_2 = 5 \text{ мес.}; \quad t_{н2} = (-3,9 + 3,1 + 4,9 + (-0,3) + (-5,0)) : 5 = -0,24 \text{ }^\circ\text{C};$$

ЛЕТО: май+июнь+июль+август+сентябрь

$$Z_3 = 5 \text{ мес.}; \quad t_{н3} = (9,8 + 15,0 + 17,8 + 16,0 + 10,9) : 5 = +13,9 \text{ }^\circ\text{C}.$$

6. Температура в плоскости возможной конденсации, соответствующая среднезонным температурам, определяется по формуле (3):

$$\tau_i = t_{\text{int}} - (t_{\text{int}} - t_n) \cdot \frac{(R_{si} + \Sigma R)}{R_o},$$

Сопротивление теплопередаче покрытия:

$$R_o = \frac{1}{23} + \frac{0,12}{0,045} + \frac{0,04}{0,048} + \frac{0,03}{2,04} + \frac{1}{8,7} = 3,673; \text{ м}^2 \cdot \text{ }^\circ\text{C} / \text{Вт}$$

Сопротивление теплопередаче внутренних слоев составит:

$$R_{si} = \frac{0,12}{0,045} + \frac{0,04}{0,048} + \frac{0,03}{2,04} + \frac{1}{8,7} = 3,630; \text{ м}^2 \cdot \text{ }^\circ\text{C} / \text{Вт}$$

$$\tau_1 = 18 - (18 - (-7,8)) \cdot \frac{3,630}{3,673} = -7,5 \text{ }^\circ\text{C};$$

$$\tau_2 = 18 - (18 - (-0,24)) \cdot \frac{3,630}{3,673} = 0 \text{ }^\circ\text{C};$$

$$\tau_3 = 18 - (18 - 13,9) \cdot \frac{3,630}{3,673} = +14,0 \text{ }^\circ\text{C};$$

Соответственно, парциальное давление

$$E_1 = 324 \text{ Па}; E_2 = 611 \text{ Па}; E_3 = 1599 \text{ Па, тогда}$$

$$E = (324 \cdot 2 + 611 \cdot 5 + 1599 \cdot 5) : 12 = 974,8 \text{ Па}$$

Среднегодовая упругость водяного пара наружного воздуха составляет:

$$e_{\text{ext}} = (315 + 315 + 441 + 764 + 1212 + 1705 + 2037 + 1817 + 1304 + 867 + 596,5 + 402) : 12 = 981,3 \text{ Па};$$

$$e_{\text{ext}} = 981,3 \cdot 0,79 = 775,23 \text{ Па}$$

7. Сопротивление паропроницанию:

$$R_{vp}^e = 0,0012 / 0,000029 = 41,37 \text{ м}^2 \cdot \text{ч} \cdot \text{Па} / \text{мг};$$

$$R_{vp} = (0,12 / 0,3 + 0,04 / 0,3 + 0,03 / 0,03) = 1,53 \text{ м}^2 \cdot \text{ч} \cdot \text{Па} / \text{мг}.$$

По формуле (1)

$$R_{vp1}^{req} = (1135,2 - 974,8) \cdot \frac{41,37}{(974,8 - 775,23)} = 33,25 < 1,53 \text{ м}^2 \cdot \text{ч} \cdot \text{Па/мг}.$$

то есть по этому условию (недопустимости накопления влаги в ограждающей конструкции за годовой период эксплуатации) требуется устройство парозащиты. при этом R_{vp1}^{req} в соответствии с п. 13.8 СП 23-101-2004 принимаем равным 5 ($\text{м}^2 \cdot \text{ч} \cdot \text{Па/мг}$).

8. Проверка условия ограничения влаги в покрытии за период с отрицательными среднемесячными температурами наружного воздуха (формула 2).

8.1. Средняя упругость водяного пара наружного воздуха за период Z_0 (см. таблицу выше) при средней относительной влажности воздуха за этот период – 86 % будет равна:

$$e_{ext} = (315 + 315 + 441 + 596,5 + 407) : 5 = 413,9 \text{ Па}.$$

$$e_{ext} = 413,9 \cdot 0,86 = 356,0 \text{ Па}$$

8.2. Средняя температура наружного воздуха за тот же период

$$t_o = -(7,8 + 7,8 + 3,9 + 0,3 + 5,0) : 5 = -4,96 \text{ }^\circ\text{C}.$$

По формуле (3):

$$\tau_1 = 18 - (18 - (-4,96)) \cdot \frac{3,630}{3,673} = -4,9 \text{ }^\circ\text{C};$$

Этой температуре соответствует $E_o = 405 \text{ Па}$.

По формуле:

$$\eta = 0,0024 \cdot (405 - 356,0) \cdot 139/41,37 = 0,395.$$

При $\gamma = 190$ и 110 кг/м^3 ; $\delta = 0,12$ и $0,04 \text{ м}$; $\Delta W_{cp} = 3 \%$, находим по формуле (2):

$$R_{vp2}^{req} = \frac{0,0024 \cdot 139 \cdot (1135,2 - 405)}{((190 \cdot 0,04 + 110 \cdot 0,12) \cdot 3 + 0,395)} = \frac{243,6}{62,795} = 3,88 > 1,53 \text{ м}^2 \cdot \text{ч} \cdot \text{Па/мг}.$$

Таким образом, и по этому условию (накопления влаги в конструкции за период с отрицательными средними месячными температурами наружного воздуха) требуется устройство пароизоляции.

Сопротивление паропрооницанию устраиваемой пароизоляции должно быть равным:

$$R_{\text{вр.доп.}} = R_{\text{вр1}}^{\text{req}} - R_{\text{вр}} = 5,0 - 0,53 = 4,47 \text{ (м}^2 \cdot \text{ч} \cdot \text{Па/мг)}.$$

Такое сопротивление обеспечивает 1 слой битумно-полимерного рулонного материала толщиной 2,5 мм с $R_{\text{п}} = 53,2 \text{ (м}^2 \cdot \text{ч} \cdot \text{Па/мг)}$, например «ВиллаТекс».

ПРИМЕР РАСЧЕТА ПАРОЗАЩИТЫ ПОКРЫТИЯ

1. Цель расчета – определение необходимости устройства специальной парозащиты в многослойной конструкции покрытия.

Расчет выполнен по СНиП 23-02-2003 «Тепловая защита зданий».

2. Исходные данные:

административное здание в г. Санкт-Петербурге

$t_{int} = 18 \text{ }^{\circ}\text{C}$ – расчетная средняя температура внутреннего воздуха;

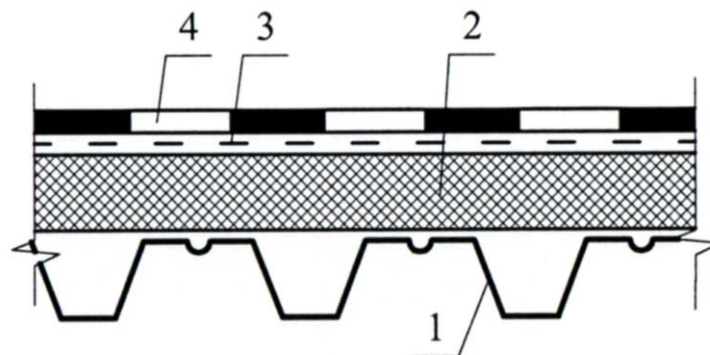
$\varphi_{int} = 55 \%$ - относительная влажность внутреннего воздуха

$e_{int} = 2338 \cdot 0,55 = 1285,9 \text{ Па}$ – парциальное давление водяного пара с внутренней стороны покрытия (СП 23-101-2004 «Проектирование тепловой защиты зданий»);

влажностный режим помещений – нормальный;

условия эксплуатации – Б.

3. Конструкция покрытия:



Плоскость возможной конденсации расположена на поверхности минераловатного утеплителя.

1 – стальной профлист Н75-750-0.8,

$\lambda = 58 \text{ Вт/м}\cdot^{\circ}\text{C}$;

2 – утеплитель из ПЕНОПЛЭКС марки 35, толщиной 150 мм, плотностью 35 кг/м^3

$\lambda_6 = 0,032 \text{ Вт/м}\cdot^{\circ}\text{C}$;

$\mu = 0,018 \text{ мг/м}\cdot\text{ч}\cdot\text{Па}$

3 – геотекстиль плотностью 200 г/м³;

4 – водоизоляционный ковер из ПВХ ПЛАСТФОИЛ толщиной 1,2 мм

$\mu = 0,000029$ мг/м·ч·Па;

$\lambda = 0,38$ Вт/м·°С;

4. Требуемое сопротивление паропрооницанию слоев покрытия до плоскости возможной конденсации должно быть не менее его значения:

по формуле (1): $R_{vp1}^{req} = (e_{int} - E) \cdot \frac{R_{vp}^e}{(E - e_{ext})}$ или

по формуле (2): $R_{vp2}^{req} = \frac{0,0024 \cdot z_o \cdot (e_{int} - E_o)}{(p_w \cdot \delta_w \cdot \Delta_{av} + \eta)}$

5. Проверка возможности влагонакопления за годовой период (формула 1).

Значения среднемесячных температур наружного воздуха для Санкт-Петербурга по СНиП 23-01-99* «Строительная климатология» приведены в таблице, Z_o по тому же СНиПу (стр. 7) и средней упругости водяных паров наружного воздуха по СП 23-101-2004 «Проектирование тепловой защиты зданий».

Таблица

Месяц	1	2	3	4	5	6	7	8	9	10	11	12
$t_n, ^\circ\text{C}$	-7,8	-7,8	-3,9	3,1	9,8	15,0	17,8	16,0	10,9	4,9	-0,3	-5,0
$e_n, \text{Па}$	315	315	441	764	1212	1705	2037	1817	1304	867	596,5	402

$Z_o = 139$ сут

Сезонные и среднемесячные температуры:

ЗИМА: январь+февраль

$Z_1 = 2$ мес.; $t_{н1} = (-7,8 + (-7,8)) : 2 = -7,8$ °С;

ВЕСНА-ОСЕНЬ: март+апрель+октябрь+ноябрь+декабрь

$Z_2 = 5$ мес.; $t_{н2} = (-3,9 + 3,1 + 4,9 + (-0,3) + (-5,0)) : 5 = -0,24$ °С;

ЛЕТО: май+июнь+июль+август+сентябрь

$Z_3 = 5$ мес.; $t_{н3} = (9,8 + 15,0 + 17,8 + 16,0 + 10,9) : 5 = +13,9$ °С.

6. Температура в плоскости возможной конденсации, соответствующая среднезонным температурам, определяется по формуле (3):

$$\tau_i = t_{\text{int}} - (t_{\text{int}} - t_n) \cdot \frac{(R_{si} + \Sigma R)}{R_o},$$

Сопротивление теплопередаче покрытия:

$$R_o = \frac{1}{23} + \frac{0,15}{0,032} + \frac{1}{8,7} = 4,846; \text{ м}^2 \cdot \text{ }^\circ\text{C} / \text{Вт}$$

Сопротивление теплопередаче внутренних слоев составит:

$$R_{si} = \frac{0,15}{0,032} + \frac{1}{8,7} = 4,802; \text{ м}^2 \cdot \text{ }^\circ\text{C} / \text{Вт}$$

$$\tau_1 = 18 - (18 - (-7,8)) \cdot \frac{4,802}{4,846} = -7,6 \text{ }^\circ\text{C};$$

$$\tau_2 = 18 - (18 - (-0,24)) \cdot \frac{4,802}{4,846} = -0,1 \text{ }^\circ\text{C};$$

$$\tau_3 = 18 - (18 - 13,9) \cdot \frac{4,802}{4,846} = +13,9 \text{ }^\circ\text{C};$$

Соответственно, парциальное давление

$E_1 = 321 \text{ Па}; E_2 = 606 \text{ Па}; E_3 = 1588 \text{ Па}$, тогда

$E = (321 \cdot 2 + 606 \cdot 5 + 1588 \cdot 5) : 12 = 967,7 \text{ Па}$

Среднегодовая упругость водяного пара наружного воздуха составляет:

$$e_{\text{ext}} = (315 + 315 + 441 + 764 + 1212 + 1705 + 2037 + 1817 + 1304 + 867 + 596,5 + 402) : 12 = 981,3 \text{ Па};$$

$$e_{\text{ext}} = 981,3 \cdot 0,79 = 775,23 \text{ Па}$$

7. Сопротивление паропрооницанию:

$$R_{vp}^e = (0,0012 / 0,000029) = 41,37 \text{ м}^2 \cdot \text{ч} \cdot \text{Па} / \text{мг};$$

$$R_{vp} = 0,15 / 0,018 = 8,33 \text{ м}^2 \cdot \text{ч} \cdot \text{Па} / \text{мг}.$$

По формуле (1)

$$R_{vp1}^{req} = (1135,2 - 967,7) \cdot \frac{41,37}{(967,7 - 775,23)} = 36,00 < 8,33 \text{ м}^2 \cdot \text{ч} \cdot \text{Па} / \text{мг}.$$

в соответствии с п. 13.8 СП 23-101-2004 R_{vp1}^{req} принимаем равным $5(\text{м}^2 \cdot \text{ч} \cdot \text{Па} / \text{мг})$, то есть по этому условию (недопустимости накопления влаги в ограждающей конструкции за годовой период эксплуатации) не требуется устройство парозащиты.

8. Проверка условия ограничения влаги в покрытии за период с отрицательными среднемесячными температурами наружного воздуха (формула 2).

8.1. Средняя упругость водяного пара наружного воздуха за период Z_0 (см. таблицу выше) при средней относительной влажности воздуха за этот период – 86 % будет равна:

$$e_{\text{ext}} = (315 + 315 + 441 + 596,5 + 407) : 5 = 413,9 \text{ Па.}$$

$$e_{\text{ext}} = 413,9 \cdot 0,86 = 356,0 \text{ Па}$$

8.2. Средняя температура наружного воздуха за тот же период

$$t_0 = -(7,8 + 7,8 + 3,9 + 0,3 + 5,0) : 5 = -4,96 \text{ }^\circ\text{C.}$$

По формуле (3):

$$\tau_1 = 18 - (18 - (-4,96)) \cdot \frac{3,615}{3,658} = -4,9 \text{ }^\circ\text{C;}$$

Этой температуре соответствует $E_0 = 405 \text{ Па.}$

По формуле:

$$\eta = 0,0024 \cdot (405 - 356,0) \cdot 139/41,37 = 0,395.$$

При $\gamma = 35 \text{ кг/м}^3$; $\delta = 0,15 \text{ м}$; $\Delta W_{\text{ср}} = 25 \%$, находим по формуле (2):

$$R_{\text{vp2}}^{\text{req}} = \frac{0,0024 \cdot 139 \cdot (1135,2 - 405)}{35 \cdot 0,15 \cdot 25 + 0,395} = 1,85 < 8,33 \text{ м}^2 \cdot \text{ч} \cdot \text{Па/мг.}$$

Таким образом, и по этому условию (накопления влаги в конструкции за период с отрицательными средними месячными температурами наружного воздуха) не требуется устройство пароизоляции.

Однако учитывая, что крепление теплоизоляционного слоя и кровельного ковра к профлисту осуществляется механическим способом, а также то, что в местах стыков профлиста, и особенно, в местах примыкания последнего к стенам остаются зазоры для обеспечения необходимой надежности целесообразно предусматривать слой пароизоляции по профлисту из битумного или битумно-полимерного материала.

ПРИМЕР РАСЧЕТА ПАРОЗАЩИТЫ ПОКРЫТИЯ

1. Цель расчета – определение необходимости устройства специальной парозащиты в многослойной конструкции покрытия.

Расчет выполнен по СНиП 23-02-2003 «Тепловая защита зданий».

2. Исходные данные:

административное здание в г. Санкт-Петербурге

$t_{int} = 18 \text{ }^\circ\text{C}$ – расчетная средняя температура внутреннего воздуха;

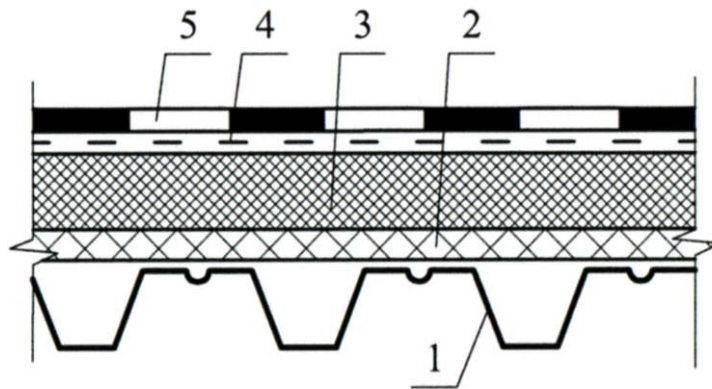
$\varphi_{int} = 55 \%$ - относительная влажность внутреннего воздуха

$e_{int} = 2338 \cdot 0,55 = 1285,9 \text{ Па}$ – парциальное давление водяного пара с внутренней стороны покрытия (СП 23-101-2004 «Проектирование тепловой защиты зданий»);

влажностный режим помещений – нормальный;

условия эксплуатации – Б.

3. Конструкция покрытия:



Плоскость возможной конденсации расположена на поверхности минераловатного утеплителя.

1 – стальной профлист Н75-750-0.8,

$\lambda = 58 \text{ Вт/м}\cdot\text{ }^\circ\text{C}$;

2 – утеплитель из минеральной ваты марки Н, толщиной 50 мм, плотностью 110 кг/м^3

$\lambda_6 = 0,045 \text{ Вт/м}\cdot\text{ }^\circ\text{C}$;

$\mu = 0,3 \text{ мг/м}\cdot\text{ч}\cdot\text{Па}$

3 – утеплитель из ПЕНОПЛЭКС марки 35, толщиной 110 мм, плотностью 35 кг/м³

$$\lambda_6 = 0,032 \text{ Вт/м}\cdot\text{°C};$$

$$\mu = 0,018 \text{ мг/м}\cdot\text{ч}\cdot\text{Па}$$

4 – геотекстиль плотностью 200 г/м³;

5 – водоизоляционный ковер из ПВХ ПЛАСТФОИЛ толщиной 1,2 мм

$$\mu = 0,000029 \text{ мг/м}\cdot\text{ч}\cdot\text{Па};$$

$$\lambda = 0,38 \text{ Вт/м}\cdot\text{°C};$$

4. Требуемое сопротивление паропрооницанию слоев покрытия до плоскости возможной конденсации должно быть не менее его значения:

по формуле (1):
$$R_{vp1}^{req} = (e_{int} - E) \cdot \frac{R_{vp}^e}{(E - e_{ext})} \text{ или}$$

по формуле (2):
$$R_{vp2}^{req} = \frac{0,0024 \cdot z_o \cdot (e_{int} - E_o)}{(p_w \cdot \delta_w \cdot \Delta_{av} + \eta)}$$

5. Проверка возможности влагонакопления за годовой период (формула 1).

Значения среднемесячных температур наружного воздуха для Санкт-Петербурга по СНиП 23-01-99* «Строительная климатология» приведены в таблице, Z_o по тому же СНиПу (стр. 7) и средней упругости водяных паров наружного воздуха по СП 23-101-2004 «Проектирование тепловой защиты зданий».

Таблица

Месяц	1	2	3	4	5	6	7	8	9	10	11	12
$t_{н}, \text{°C}$	-7,8	-7,8	-3,9	3,1	9,8	15,0	17,8	16,0	10,9	4,9	-0,3	-5,0
$e_{н}, \text{Па}$	315	315	441	764	1212	1705	2037	1817	1304	867	596,5	402

$$Z_o = 139 \text{ сут}$$

Сезонные и среднемесячные температуры:

ЗИМА: январь+февраль

$$Z_1 = 2 \text{ мес.}; \quad t_{н1} = (-7,8 + (-7,8)) : 2 = -7,8 \text{ °C};$$

ВЕСНА-ОСЕНЬ: март+апрель+октябрь+ноябрь+декабрь

$$Z_2 = 5 \text{ мес.}; \quad t_{н2} = (-3,9 + 3,1 + 4,9 + (-0,3) + (-5,0)) : 5 = -0,24 \text{ °C};$$

ЛЕТО: май+июнь+июль+август+сентябрь

$$Z_3 = 5 \text{ мес.}; \quad t_{н3} = (9,8 + 15,0 + 17,8 + 16,0 + 10,9) : 5 = +13,9 \text{ °C}.$$

6. Температура в плоскости возможной конденсации, соответствующая среднезонным температурам, определяется по формуле (3):

$$\tau_i = t_{\text{int}} - (t_{\text{int}} - t_n) \cdot \frac{(R_{si} + \Sigma R)}{R_o},$$

Сопротивление теплопередаче покрытия:

$$R_o = \frac{1}{23} + \frac{0,05}{0,045} + \frac{0,11}{0,032} + \frac{1}{8,7} = 4,707; \text{ м}^2 \cdot \text{°C} / \text{Вт}$$

Сопротивление теплопередаче внутренних слоев составит:

$$R_{si} = \frac{0,05}{0,045} + \frac{0,11}{0,032} + \frac{1}{8,7} = 4,664; \text{ м}^2 \cdot \text{°C} / \text{Вт}$$

$$\tau_1 = 18 - (18 - (-7,8)) \cdot \frac{4,664}{4,707} = -7,6 \text{ °C};$$

$$\tau_2 = 18 - (18 - (-0,24)) \cdot \frac{4,664}{4,707} = -0,1 \text{ °C};$$

$$\tau_3 = 18 - (18 - 13,9) \cdot \frac{4,64}{4,707} = +13,9 \text{ °C};$$

Соответственно, парциальное давление

$E_1 = 321 \text{ Па}; E_2 = 606 \text{ Па}; E_3 = 1588 \text{ Па}$, тогда

$E = (321 \cdot 2 + 606 \cdot 5 + 1588 \cdot 5) : 12 = 967,7 \text{ Па}$

Среднегодовая упругость водяного пара наружного воздуха составляет:

$$e_{\text{ext}} = (315 + 315 + 441 + 764 + 1212 + 170 \cdot 5 + 2037 + 1817 + 1304 + 867 + 596,5 + 402) : 12 = 981,3 \text{ Па};$$

$$e_{\text{ext}} = 981,3 \cdot 0,79 = 775,23 \text{ Па}$$

7. Сопротивление паропрооницанию:

$$R_{vp}^e = (0,0012/0,000029 + 0,11/0,018) = 47,49 \text{ м}^2 \cdot \text{ч} \cdot \text{Па/мг};$$

$$R_{vp} = 0,05/0,3 = 0,17 \text{ м}^2 \cdot \text{ч} \cdot \text{Па/мг}.$$

По формуле (1)

$$R_{vp1}^{req} = (1135,2 - 974,8) \cdot \frac{47,49}{(974,8 - 775,23)} = 41,33 > 0,17 \text{ м}^2 \cdot \text{ч} \cdot \text{Па/мг}.$$

то есть по этому условию (недопустимости накопления влаги в ограждающей конструкции за годовой период эксплуатации) требуется устройство парозащиты, при этом R_{vp1}^{req} в соответствии с п. 13.8 СП 23-101-2004 принимаем равным 5 ($\text{м}^2 \cdot \text{ч} \cdot \text{Па/мг}$).

8. Проверка условия ограничения влаги в покрытии за период с отрицательными среднемесячными температурами наружного воздуха (формула 2).

8.1. Средняя упругость водяного пара наружного воздуха за период Z_0 (см. таблицу выше) при средней относительной влажности воздуха за этот период – 86 % будет равна:

$$e_{\text{ext}} = (315 + 315 + 441 + 596,5 + 407) : 5 = 413,9 \text{ Па.}$$

$$e_{\text{ext}} = 413,9 \cdot 0,86 = 356,0 \text{ Па}$$

8.2. Средняя температура наружного воздуха за тот же период

$$t_0 = -(7,8 + 7,8 + 3,9 + 0,3 + 5,0) : 5 = -4,96 \text{ }^\circ\text{C.}$$

По формуле (3):

$$\tau_1 = 18 - (18 - (-4,96)) \cdot \frac{3,615}{3,658} = -4,9 \text{ }^\circ\text{C;}$$

Этой температуре соответствует $E_0 = 405 \text{ Па.}$

По формуле:

$$\eta = 0,0024 \cdot (405 - 356,0) \cdot 139/47,49 = 0,344.$$

При $\gamma = 110 \text{ кг/м}^3$; $\delta = 0,05 \text{ м}$; $\Delta W_{\text{ср}} = 3 \%$, находим по формуле (2):

$$R_{\text{vp}2}^{\text{req}} = \frac{0,0024 \cdot 139 \cdot (1135,2 - 405)}{110 \cdot 0,05 \cdot 3 + 0,344} = 14,46 > 0,17 \text{ м}^2 \cdot \text{ч} \cdot \text{Па/мг.}$$

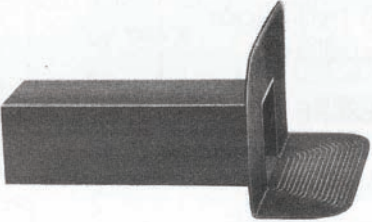
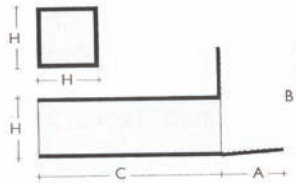
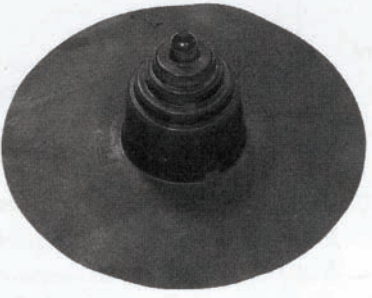
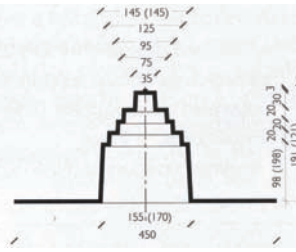
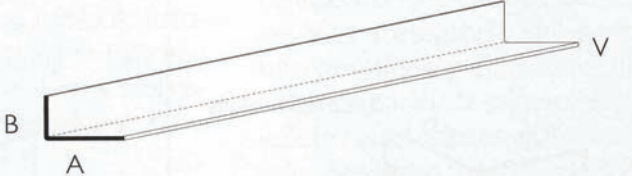
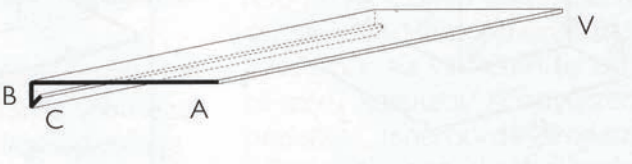
Таким образом, и по этому условию (накопления влаги в конструкции за период с отрицательными средними месячными температурами наружного воздуха) требуется устройство пароизоляции, при этом $R_{\text{vp}2}^{\text{req}}$ в соответствии с п. 13.8 СП 23-101-2004 принимаем равным $5 \text{ (м}^2 \cdot \text{ч} \cdot \text{Па/мг)}$.


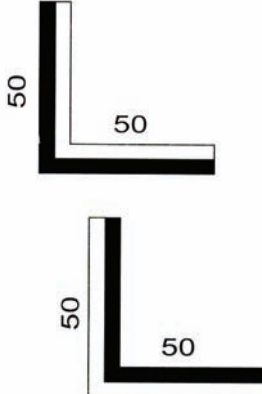
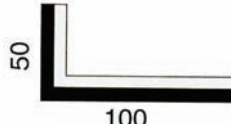
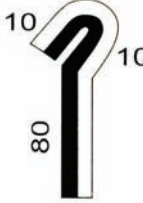
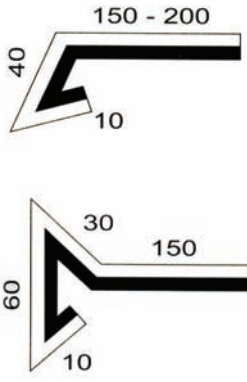
Сопротивление паропрооницанию устраиваемой пароизоляции должно быть равным:

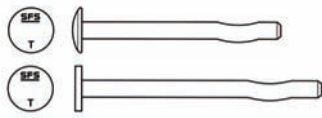
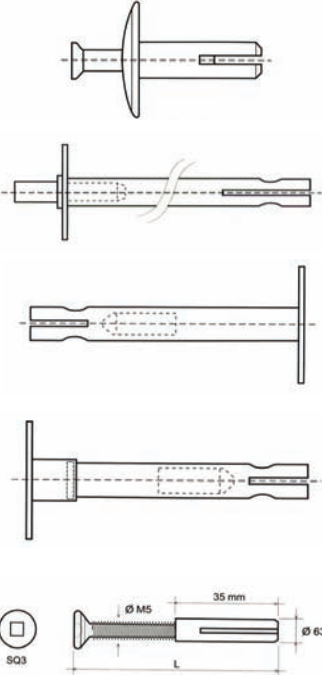
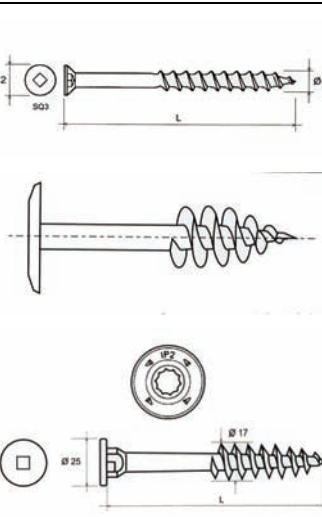
$$R_{\text{vp.дон.}} = R_{\text{vp}}^{\text{req}} - R_{\text{vp}} = 5,0 - 0,17 = 4,83 \text{ (м}^2 \cdot \text{ч} \cdot \text{Па/мг)}$$

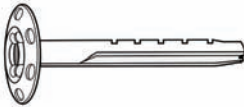


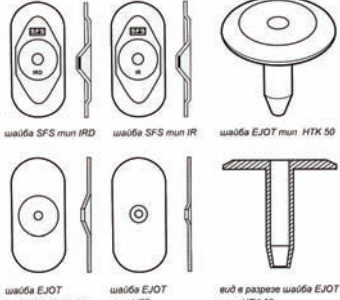
Такое сопротивление обеспечивает 1 слой наплавляемого битумно-полимерного рулонного материала толщиной 2,5 мм и коэффициентом паропрооницаемости μ не более $0,000047 \text{ (мг/м}^2 \cdot \text{ч} \cdot \text{Па)}$ (например, «Вилла-Текс»). При устройстве пароизоляции ее необходимо заводить на вертикальные поверхности в местах примыкания на толщину утеплителя.

ДОПОЛНИТЕЛЬНЫЕ ЭЛЕМЕНТЫ КРОВЛИ

<p>Водоотвод, проходящий сквозь стену</p>		
<p>Соединительная прокладка с гибким ободом для присоединения воздуховода и водоотводных труб</p>		
<p>Крепежный профиль из оцинкованной стали</p>		
<p>Слезник из оцинкованной кровельной стали</p>		

№ п/п	Наименование изделия или детали	Размеры, мм	Вид, форма	Примечание
II. Детали из металлопласта				
1	Лента	ширина - 50		Соединение (сварка) с мембраной в линию
2	Внутренняя и внешняя планка равнобедренная	развернутая ширина – 100		Для крепления мембраны в углах кровли
2а	То же, неравнобедренная	150		Для крепления мембраны в углах кровли
3	Изогнутая планка	100		Примыкание кровли к стене
4	Планка	200 ... 250 250		Для водостока

№ п/п	Наименование изделия или детали	Размеры, мм	Вид, форма	Примечание
III. Крепежные элементы и шайбы				
1	Дюбель	длина 19...120 диаметр 4,8 длина 133...198 диаметр 6,3		Для крепления мембраны и теплоизоляционных плит к бетону
2	Распорная заклепка	длина 30...60 диаметр 8,0 длина 60...180 диаметр 8,0 длина 60...300 диаметр 8,0 длина 80...300 длина 79...214 диаметр 6,3		Для анкеровки мембраны и металлопласта к бетону или кирпичу Для закрепления мембраны и теплоизоляционных плит к бетону То же Для закрепления мембраны и волокнистых теплоизоляционных плит к бетону То же, к тонколистовым бетонным и железобетонным конструкциям
3	Винт	длина 60...230 диаметр 50 длина 70...150 длина 64...165		Для крепления мембраны и теплоизоляционных плит к пористому (легкому) бетону То же, к асфальтобетону Для крепления мембраны и теплоизоляционных плит к древесноволокнистым и цементно-стружечным плитам

№ п/п	Наименование изделия или детали	Размеры, мм	Вид, форма	Примечание
III. Крепежные элементы и шайбы				
4	Якорь	длина 80; 110; 140; 170; 200		Для крепления мембраны и тепло-изоляционных плит к древесно-волокнистым и цементно-стружечным плитам без предварительного просверливания; при просверливании возможна анкеровка к бетону (\varnothing 8 мм) или кирпичу (\varnothing 6 мм)
5	Самонарезающий винт	диаметр 4,8 длина 60...300		Для крепления к профнастилу мембраны и теплоизоляции с прочностью на сжатие при 10 % линейной деформации не менее 45 кН/м ²
6	Шуруп	5x25		Для крепления мембраны (и ее текстильной подложки) к дереву
7	Шайбы	min. диаметр 4,0		Для крепления мембраны и теплоизоляционных плит к несущему основанию